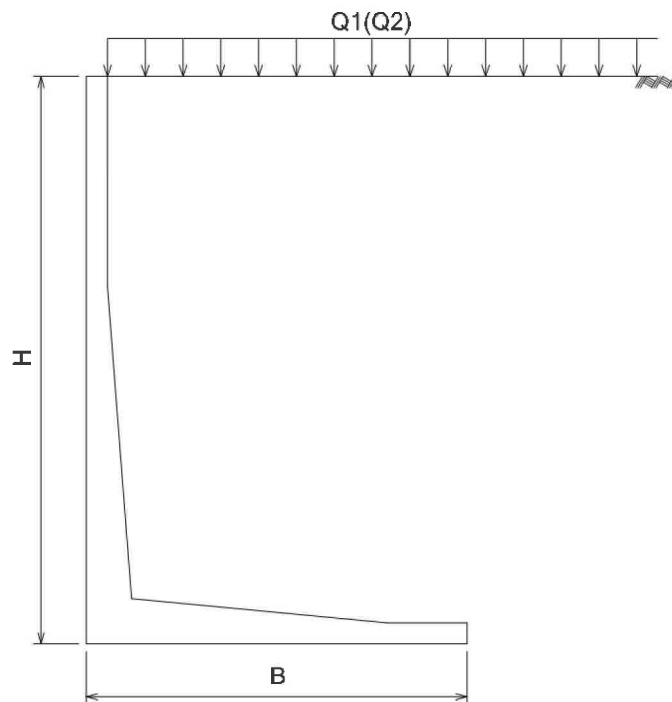


3 H=3500設計計算書

1 設計条件



壁高	H	=	3.500	(m)
底版長	B	=	2.350	(m)
土の単位体積重量	γ_s	=	19.0	($\text{kN}=\text{m}^3$)
土の内部摩擦角	ϕ	=	30.00	($^{\circ}$)
鉄筋コンクリートの単位体積重量	γ_c	=	24.5	($\text{kN}=\text{m}^3$)
コンクリートと地盤の摩擦係数	μ	=	0.600	
コンクリートと地盤の粘着力	c	=	0.00	($\text{kN}=\text{m}^2$)
コンクリートの設計基準強度	σ_{ck}	=	30.00	($\text{N}=\text{mm}^2$)
コンクリートの許容圧縮応力度	σ_{ca}	=	10.00	($\text{N}=\text{mm}^2$)
コンクリートの許容せん断応力度	τ_a	=	0.45	($\text{N}=\text{mm}^2$)
鉄筋の許容引張応力度	σ_{sa}	=	160.00	($\text{N}=\text{mm}^2$)
上載荷重 安定検討時	Q_1	=	10.0	($\text{kN}=\text{m}^2$)
断面検討時	Q_2	=	10.0	($\text{kN}=\text{m}^2$)

※ 安定計算は載荷重を自重として算入して行う。

参考示方書

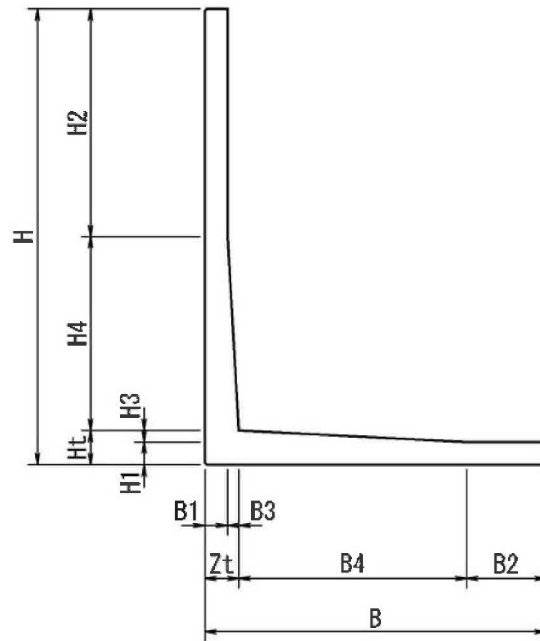
「コンクリート標準示方書」

(社) 土木学会

「道路土工 擁壁工指針」

(社) 日本道路協会

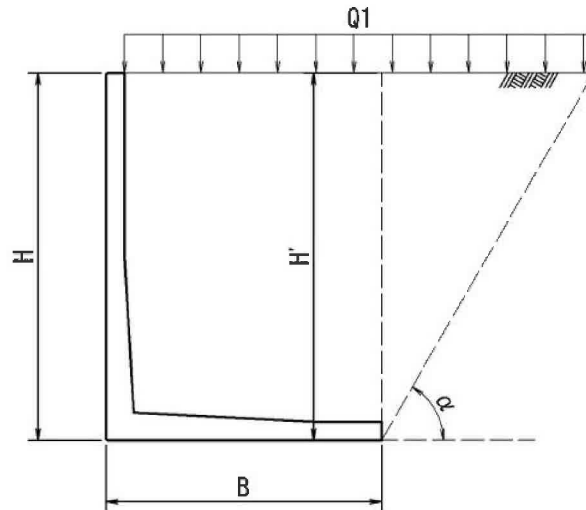
2 形状寸法



H	=	3:500	B	=	2:350						
H1	=	0:130	H2	=	1:300	H3	=	0:150	H4	=	1:920
Ht	=	0:280									
B1	=	0:130	B2	=	0:500	B3	=	0:150	B4	=	1:570
Zt	=	0:280									

[単位 : m]

3 土圧の計算



土圧が最大となるのは、水平面とすべり面のなす角 $\alpha = 60:0(^{\circ})$ のときである。

土くさび重量 $W_s = 67:19 \quad (\text{kN}\Rightarrow\text{m})$

載荷重による重量 $W_q = 20:21 \quad (\text{kN}\Rightarrow\text{m})$

くさび全重量 $W = W_s + W_q = 87:40 \quad (\text{kN}\Rightarrow\text{m})$

擁壁に働く土圧

$$P_a = \frac{W \cdot \sin(\alpha - \phi)}{\cos(\alpha - \phi - \delta)} = 50:46 \quad (\text{kN}\Rightarrow\text{m})$$

ここに、壁面摩擦角 $\delta = 0:0 \quad (^{\circ})$

土圧の水平成分

$$P_h = P_a \cdot \cos\delta = 50:46 \quad (\text{kN}\Rightarrow\text{m})$$

土圧の鉛直成分

$$P_z = P_a \cdot \sin\delta = 0:00 \quad (\text{kN}\Rightarrow\text{m})$$

4 擁壁の安定に対する検討

4.1 作用モーメント

$$M_o = Ph \cdot y = 58.87 \quad (\text{kN} \cdot \text{m})$$

ここに、土圧の作用高さ： $y = H^0/3 = 1.167 \quad (\text{m})$
 仮想背面高さ： $H^0 = 3.500 \quad (\text{m})$

4.2 抵抗モーメント

(1) 多角形の面積、重心の算出

ブロック自重、かかと版上の土は以下の公式を用いて、重量及び重心位置を算出する。

多角形の面積

$$S = \frac{1}{2} \sum_{i=1}^n (X_i - X_{i+1}) \cdot (Y_i + Y_{i+1})$$

多角形の重心

$$X = \frac{1}{6 \cdot S} \sum_{i=1}^n (X_i^2 + X_i \cdot X_{i+1} + X_{i+1}^2) \cdot (Y_{i+1} - Y_i)$$

ただし、 $X_{n+1} = X_1, Y_{n+1} = Y_1$

(2) O点に関するモーメント

	力 (kN)	アーム (m)	モーメント (kN · m)
ブロックの自重	$W_c = 25.18$	$X_c = 0.499$	$M_c = 12.56$
かかと版上の土	$W_s = 136.75$	$X_s = 1.272$	$M_s = 173.88$
鉛直土圧	$P_v = 0.00$	$X_v = 2.350$	$M_v = 0.00$
載荷重	$W_q = 22.20$	$X_q = 1.240$	$M_q = 27.53$
合計	$V = 184.13$		$M_r = 213.97$

4.3 安定に対する検討

合力の作用位置 d

$$d = \frac{Mr - Mo}{V} = 0.842 \quad (\text{m})$$

偏心距離 e

$$e = \frac{B}{2} - d = 0.333 \quad (\text{m})$$

$$je_j = 0.333 \quad (\text{m}) \leq \frac{B}{6} = 0.392 \quad (\text{m}) \quad \text{—— OK}$$

滑動に対する安全率 F_s

$$F_s = \frac{V \cdot \mu + c \cdot B}{Ph} = 2.19 \geq 1.5 \quad \text{—— OK}$$

ここに、擁壁底面と基礎地盤の間の摩擦係数 $\mu = 0.600$

擁壁底面と基礎地盤の間の粘着力 $c = 0.00 \quad (\text{kN/m}^2)$

基礎地盤の支持力に対する検討

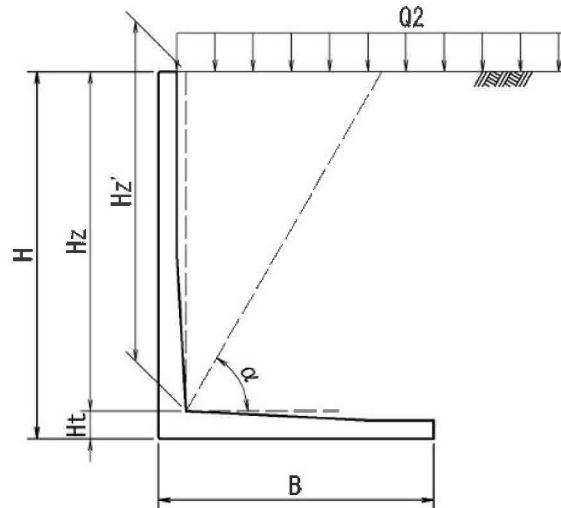
地盤反力

$$\left. \begin{array}{l} q_1 \\ q_2 \end{array} \right\} = \frac{V}{B} \left(1 \pm \frac{6 \cdot e}{B} \right) = \left\{ \begin{array}{l} 14.90 \\ 11.81 \end{array} \right. \quad (\text{kN/m}^2)$$

ここに、支持力の安定条件は、地盤反力以上とする。

5 部材断面の検討

5: 1 たて壁に作用する断面力



$$H_z = H - H_t = 3.220 \quad (\text{m})$$

たて壁に作用する土圧は試行くさび法により求める。

土圧が最大となるのは、水平面とすべり面のなす角 $\alpha = 57.0(^{\circ})$ のときである。

土くさび重量	$W_s =$	70.41	(kN=m)
載荷重による重量	$W_q =$	22.41	(kN=m)
くさび全重量	$W = W_s + W_q =$	92.82	(kN=m)

たて壁に作用する土圧

$$P_z = \frac{W \cdot \sin(\alpha - \phi)}{\cos(\alpha - \phi - \delta - j)} = 42.18 \quad (\text{kN=m})$$

ここに、壁面摩擦角	: $\delta = 2/3 \cdot \phi =$	20.0	($^{\circ}$)
壁背面と鉛直面のなす角	: $j =$	4.5	($^{\circ}$)

たて壁に作用するせん断力

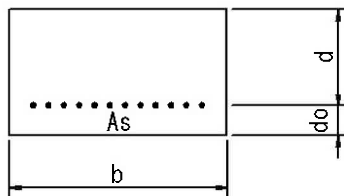
$$S_z = P_z \cdot \cos(\delta + j) = 38.39 \quad (\text{kN=m})$$

たて壁に作用するモーメント

$$M_z = S_z \cdot y = 41.21 \quad (\text{kN} \cdot \text{m=m})$$

ここに、土圧の作用高さ:	$y = H_z/3 =$	1.073	(m)
背面高さ	: $H_z =$	3.220	(m)

5: 2 応力度の検討



部材幅 $b = 2000.0$ (mm)
 部材高 $t = 280.0$ (mm)
 有効高さ $d = 250.0$ (mm)
 鉄筋被り $d_0 = 30.0$ (mm)
 鉄筋量 $A_s = 2865.0$ (mm²)
 (D19 - 10.0本)

作用モーメント $M = 82415028$ (N · mm)

作用せん断力 $S = 76784$ (N)

中立軸距離 X

$$X = \frac{n \cdot A_s}{b} \cdot \frac{r}{1 + \frac{2 \cdot b \cdot d}{n \cdot A_s}} = 84.37 \text{ (mm)}$$

n : コンクリートと鉄筋の弾性係数比 (= 15.0)

コンクリートの圧縮応力度 σ_c

$$\sigma_c = \frac{2 \cdot M}{b \cdot X \cdot (d - X)} = 4.40 \text{ (N/mm}^2) \leq \sigma_{ca} = 10.00 \text{ (N/mm}^2) \text{ —— OK}$$

鉄筋の引張応力度 σ_s

$$\sigma_s = \frac{M}{A_s \cdot (d - X)} = 129.65 \text{ (N/mm}^2) \leq \sigma_{sa} = 160.00 \text{ (N/mm}^2) \text{ —— OK}$$

コンクリートのせん断応力度 τ

$$\tau = \frac{S}{b \cdot d} = 0.15 \text{ (N/mm}^2) \leq \tau_a = 0.450 \text{ (N/mm}^2) \text{ —— OK}$$

5: 3 かかと版の検討

かかと版に作用する断面力は、たて壁に作用する断面力とする。

かかと版の部材断面は、たて壁の部材断面と同一とする。

— 以上より安全である —