

雲南市水防計画

令和5年6月改訂



島根県 雲南市

目次

第1章 総則

1. 1	水防計画の目的及び定義	1
1. 2	雲南市地域防災計画との関係	1
1. 3	用語の解説	2

第2章 水防組織と責任

2. 1	島根県下の水防組織	4
2. 2	雲南市の水防組織	5
2. 3	水防関係機関一覧表	10
2. 4	水防の責任等	12
2. 5	水防訓練等	15

第3章 重要水防区域及び危険な箇所

3. 1	重要水防区域	16
3. 2	危険な箇所	16

第4章 水防体制

4. 1	雲南市水防本部の体制	19
4. 2	警察署及びその他関係機関との連絡	20

第5章 水防活動

5. 1	気象状況の連絡	21
5. 2	雨量、水位及びカメラ画像の観測と通報及び公表	27
5. 3	ダム、水門、樋門、堰の操作	30
5. 4	洪水予報（国土交通省管理河川）	31
5. 5	水位周知（県管理河川）	34
5. 6	水防警報（国土交通省管理河川）	37
5. 7	水防警報（県管理河川）	40
5. 8	ホットライン	43
5. 9	洪水浸水想定区域の指定（法第14条）	43
5. 10	大規模氾濫減災協議会（法15の10）	43
5. 11	予想される水災の危険の周知等（法15の11）	43
5. 12	河川等の巡視	44
5. 13	水防機関の出動と出動後の水防活動	44
5. 14	啓発活動	50
5. 15	水防協力団体	50
5. 16	決壊に際しての措置	52

5. 17	避難のための立退	52
5. 18	水防資材器具等の整備並びに輸送	52
5. 19	記録、報告	54

目次（資料編）

別表

第1号表	雨量観測所一覧	55
第2号表	水位観測一覧表	58
第3号表	島根県管理河川監視カメラ一覧表	60
第4号表	浸水想定区域図策定状況	61
第5号表	重要水防区域一覧表	62
第6号表	危険な箇所一覧表	63
第7号表	堰一覧表	67
第8号表	（排・取）水門一覧表	69
第9号表	ダム一覧表	71
第10号表	ダム機能表	72
第11号表	ダム関係通知系統図	73
第12号表	水防管理団体水防倉庫並びに現有資材器具一覧表	77
第13号表	水防輸送車輛配置一覧表	78
第14号表	災害対策用機械配置一覧表	79
第15号表	出水様式－総括	86
第16号表	出水様式－2(1)被害情報	90
第17号表	出水様式－2(2)被害情報	91
第18号表	出水様式－3緊急復旧情報	92
第19号表	水防活動報告様式	93
第20号表	減災対策協議会一覧表	95
第21号表	水防対策活動拠点及び水害対策活動用通路	96
第22号表	水防信号	96
第23号表	優先通行標識	96
第24号表	水防演習要領（例）	97
第25号表	避難情報等の発表様式	98
第26号表	斐伊川洪水予報の発表様式	99
第27号表	県 はん濫警注意情報等発表様式	101
第28号表	国土交通省管理河川の水防警報の発表様式	107
第29号表	県管理河川の水防警報の発表様式	109

第 1 章 総 則

1. 1 水防計画の目的及び定義

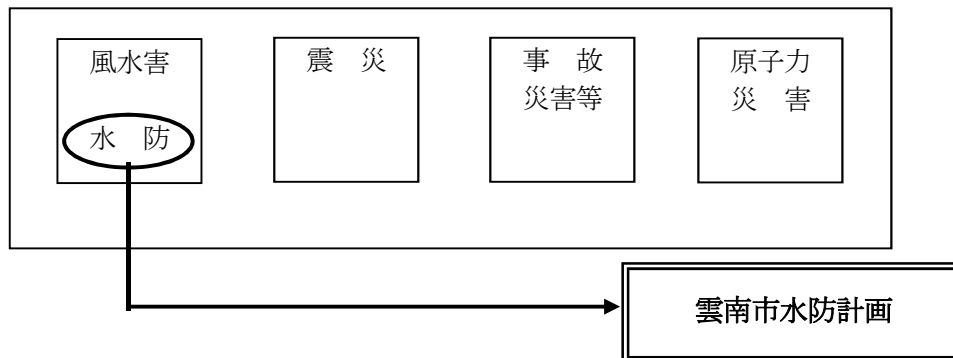
この計画は、水防法第 33 条並びに島根県水防計画に基づき、雲南市内の水防業務の調整及びその円滑な実施のため必要な事項を規定し、もって河川の洪水、雨水出水による水害を警戒し、防御し、これによる被害を軽減することを目的とするものである。

この水防計画は、毎年検討を加え、必要があると認められるときは、これを変更しその要旨を公表するよう努める。

1. 2 雲南市地域防災計画との関係

雲南市地域防災計画は、風水害対策計画を定めているが、このうち水防に関する具体的事項については、本計画において定める。

雲南市地域防災計画

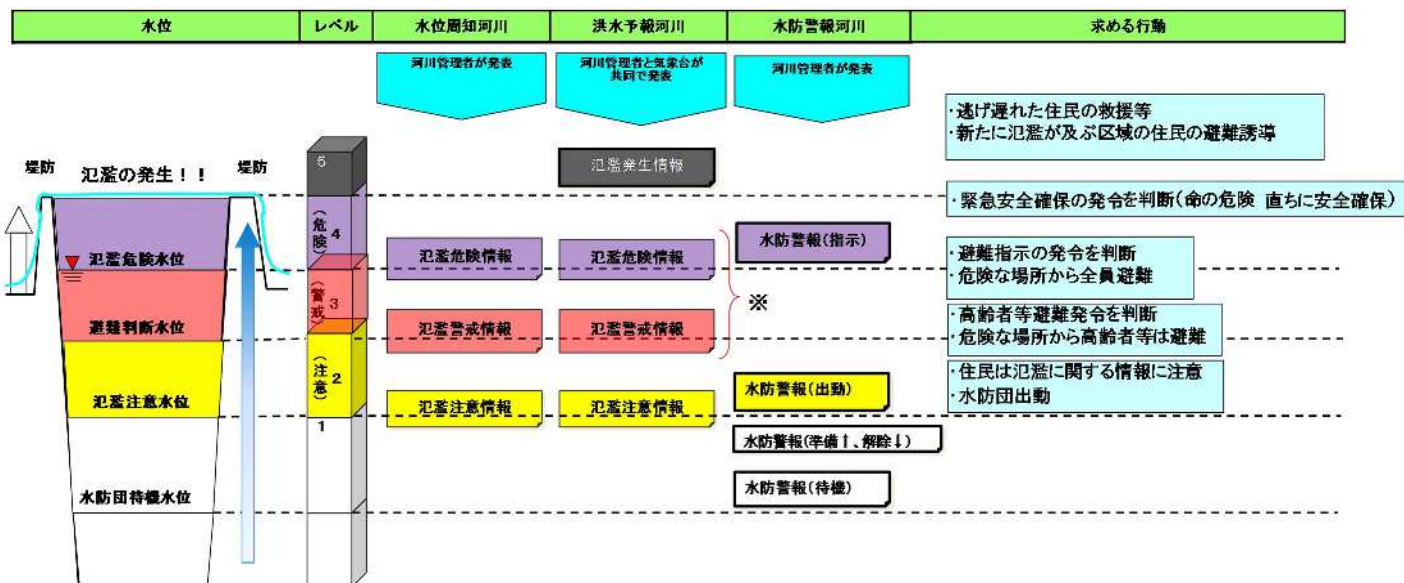


1. 3 用語の解説

水防上、基本的かつ重要な用語について、次のとおり解説する。

島根県 水防本部	島根県における水防を総括するため県土木部河川課内に常置している機関で、知事を本部長としている。	
水防支部	1. 水防本部の先遣機関として各県土整備事務所（局）内に常置している機関で、事務所（局）長を支部長としている。 2. 土木事業所を所管する水防支部においては、土木事業所長を地区長とし、地区長は当該地区内の水防業務を担当する。	
水防管理団体*1	市町村。（法2②）	
水防管理者	水防管理団体である市町村長（法2③）	
指定水防管理団体	水防管理団体のうち、水防上公共の安全に重大な関係のあるもので知事の指定した水防管理団体。（法4）	
消防機関の長	消防本部を置く市町村にあっては消防長、消防本部を置かない市町村にあっては消防団長。（法2⑤）	
消防職員	消防本部員、消防署員。	
水防団	水防活動に従事する消防団について、本書では便宜上、水防団と記述している。	
水防団員	水防活動に従事する消防団員について、本書では便宜上、水防団員と記述している。	
重要水防区域	過去の増水により甚大な被害があり今後もそのおそれが大い河川の区間、又は堤防が決壊した場合、その背後地及び下流に甚大な被害を与えると予想される河川の区間。	
危険な箇所	洪水に伴う水があふれる箇所、漏水、深掘れ等により決壊が予想される箇所。	
洪水浸水想定区域	洪水時の円滑かつ迅速な避難を確保し、又は浸水を防止することにより、水災による被害の軽減を図るため、洪水予報河川及び水位周知河川について、想定し得る最大規模の降雨により当該河川が氾濫した場合に浸水が想定されるとして国土交通大臣又は知事が指定した区域。（法14①）	
洪水予報河川	国土交通大臣又は知事が、流域面積が大い河川で、洪水により国民経済上重大又は相当な損害が生じるおそれがあるものとして指定した河川。国土交通大臣又は知事は、洪水予報河川について、気象庁長官と共同して、洪水のおそれの状況を基準地点の水位又は流量を示して洪水の予報等を行う。（法10②、法11①、気象業務法14の2②、③）	
	氾濫注意情報	氾濫注意水位に到達し、さらに水位上昇が見込まれるときに発表される。
	氾濫警戒情報	一定時間後に氾濫危険水位に到達すると見込まれるとき、あるいは避難判断水位に到達し、さらに水位上昇が見込まれるときに発表される。市町村は高齢者等避難の発令判断の目安とする。
	氾濫危険情報	急激な水位上昇によりまもなく氾濫危険水位を超え、さらに水位の上昇が見込まれる場合（国土交通大臣が指定した河川に限る）、あるいは氾濫危険水位に到達したときに発表される。いつ氾濫が発生してもおかしくない状況であり、市町村は避難指示等発令の判断の目安とする。
氾濫発生情報	氾濫が発生したとき、あるいは氾濫が継続しているときに発表される。市町村は逃げ遅れた住民の避難誘導や救援活動等が必要となる。	
水防警報	国土交通大臣又は知事が、洪水、津波又は高潮により国民経済上重大又は相当な損害が生じるおそれがあると認めて指定した河川、湖沼又は海岸（水防警報河川等）について、国土交通省又は県の機関が、洪水、津波又は高潮によって災害が起こるおそれがあるとき、水防を行う必要がある旨を警告して行う発表をいう。（法2⑧、法16）	
水位周知河川	国土交通大臣又は知事が、洪水予報河川以外の河川で洪水により国民経済上重大又は相当な損害が生じるおそれがあるものとして指定した河川。国土交通大臣又は知事は、水位周知河川について、当該河川の水位があらかじめ定めた氾濫危険水位（洪水特別警戒水位）に達したとき、水位又は流量を示して通知及び周知を行う。（法13①、②）	
水位到達情報	国土交通大臣又は知事が指定した水位周知河川において、下記、水防団待機水位、氾濫注意水位、避難判断水位、氾濫危険水位のあらかじめ定めた水位の到達に関する情報。	
水防団待機水位（通報水位）	洪水又は高潮のおそれがある場合に、関係者に通報しなければならない水位で、各水防機関が水防体制に入る水位。（法12①）	
氾濫注意水位（警戒水位）	水防団待機水位（通報水位）を超える水位であって、洪水又は高潮による被害の発生を警戒すべきものとして知事が定める水位。水防団の出動の目安となる水位である。この水位を超えるときは、この計画で定めるところにより、公表しなければならない。（法12②）	
避難判断水位	氾濫注意水位（警戒水位）を超える水位であって、洪水による災害の発生を特に警戒すべき水位。市町村長の高齢者等避難発令の目安となる水位である。	
氾濫危険水位（洪水特別警戒水位）	洪水により相当の家屋浸水等の被害が生じ、氾濫のおそれがある水位。 市町村長の避難指示等の発令判断の目安となる水位である。水位周知河川においては、法第13条第1項及び第2項に規定される洪水特別警戒水位に相当する。	
浸水被害軽減地区	洪水浸水想定区域内で輪中堤防その他の帯状の盛土構造物が存する土地（その状況がこれに類するものとして国土交通省令で定める土地を含む。）の区域であって、浸水の拡大を抑制する効用があると認められる区域として水防管理者が指定した区域をいう。（法15の6）	
警戒レベル	警戒レベルによる防災情報の提供 県、市町村及び防災関係機関は、防災気象情報や避難に関する情報等の防災情報を災害の切迫度に応じて、5段階の警戒レベルにより提供すること等を通して、受け手側が情報の意味を直感的に理解できるような取組を行うとともに、住民の自発的な避難判断等を促すよう努める。	

*1 水防法では水防管理団体として、市町村の他に水防事務組合や水害予防組合を規定しているが、島根県には該当がない。



※洪水予報河川については発表する情報によっては水位の予測情報を持って発表する場合があります。

水位決定根拠

氾濫危険水位

検討 計画高水位もしくは天端からリードタイムを考慮した水位のいずれか低い方の水位
※リードタイム：避難指示の発令、情報伝達及び避難等に要する時間

避難判断水位

検討 氾濫危険水位に達するまでの間に避難所を開設するのに必要な時間を考慮した水位

氾濫注意水位

1) 改修済みの河川
検討① その水位に対する流量が計画高水流量の約5割の水位
検討② 平均低水位から計画高水位までの下から6割の水位
検討③ 約3年に一回起こる程度の水位

2) 未改修部の河川
検討①' 平均低水位から堤防上端までの5割程度の水位
検討②' 約3年に一回起こる程度の水位

融雪洪水河川、急流河川等災害の起こる恐れがある地域特性や既往洪水の被害発生状況等も考慮して総合的に定める。

水防団待機水位

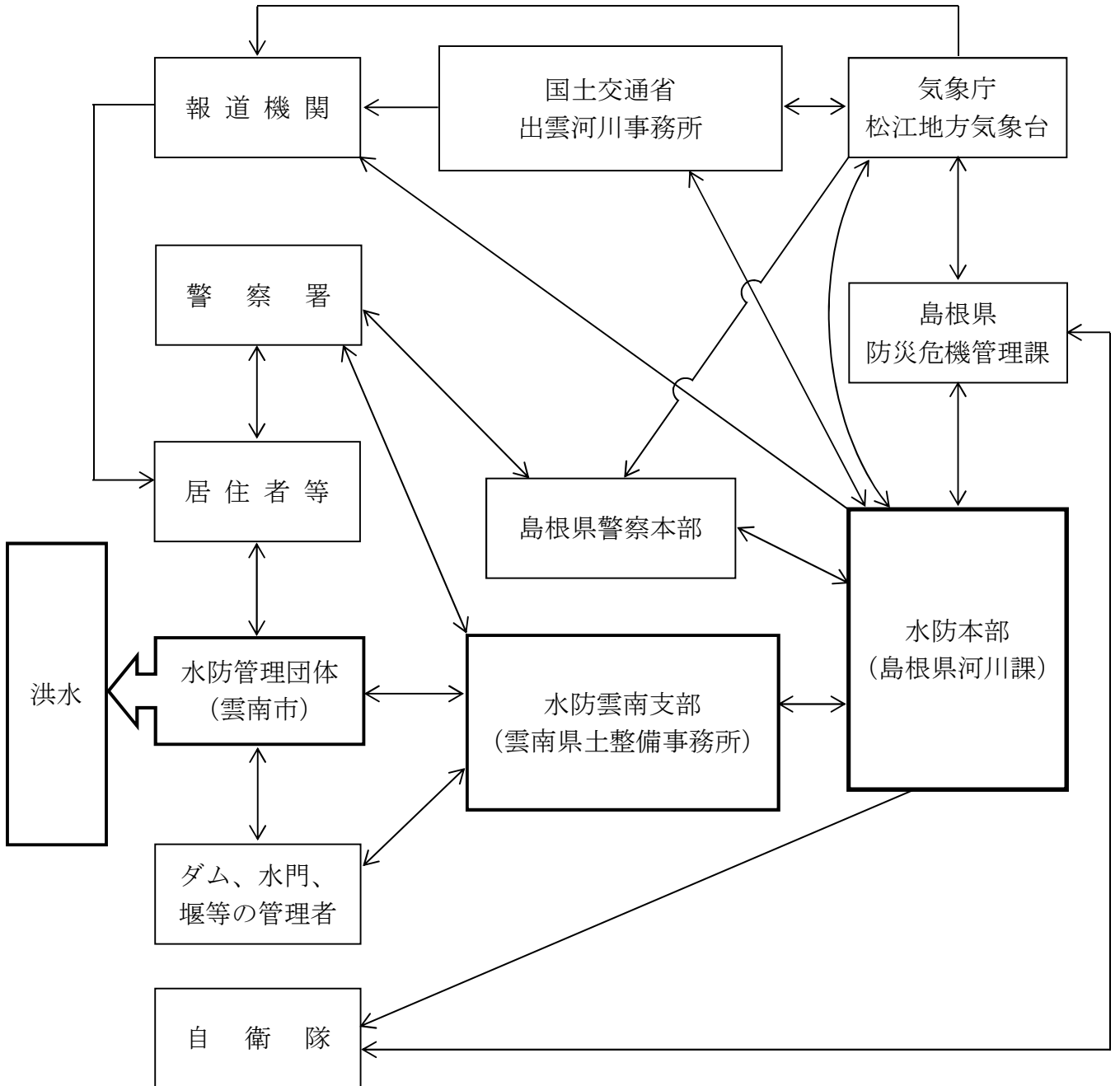
1) 改修済みの河川
検討① その水位に対する流量が計画高水流量の約2割の水位
検討② 1年に5～10回起こる程度の水位

水防団待機水位から氾濫注意水位に到達する時間を考慮して定める。

第2章 水防組織と責任

2.1 島根県下の水防組織

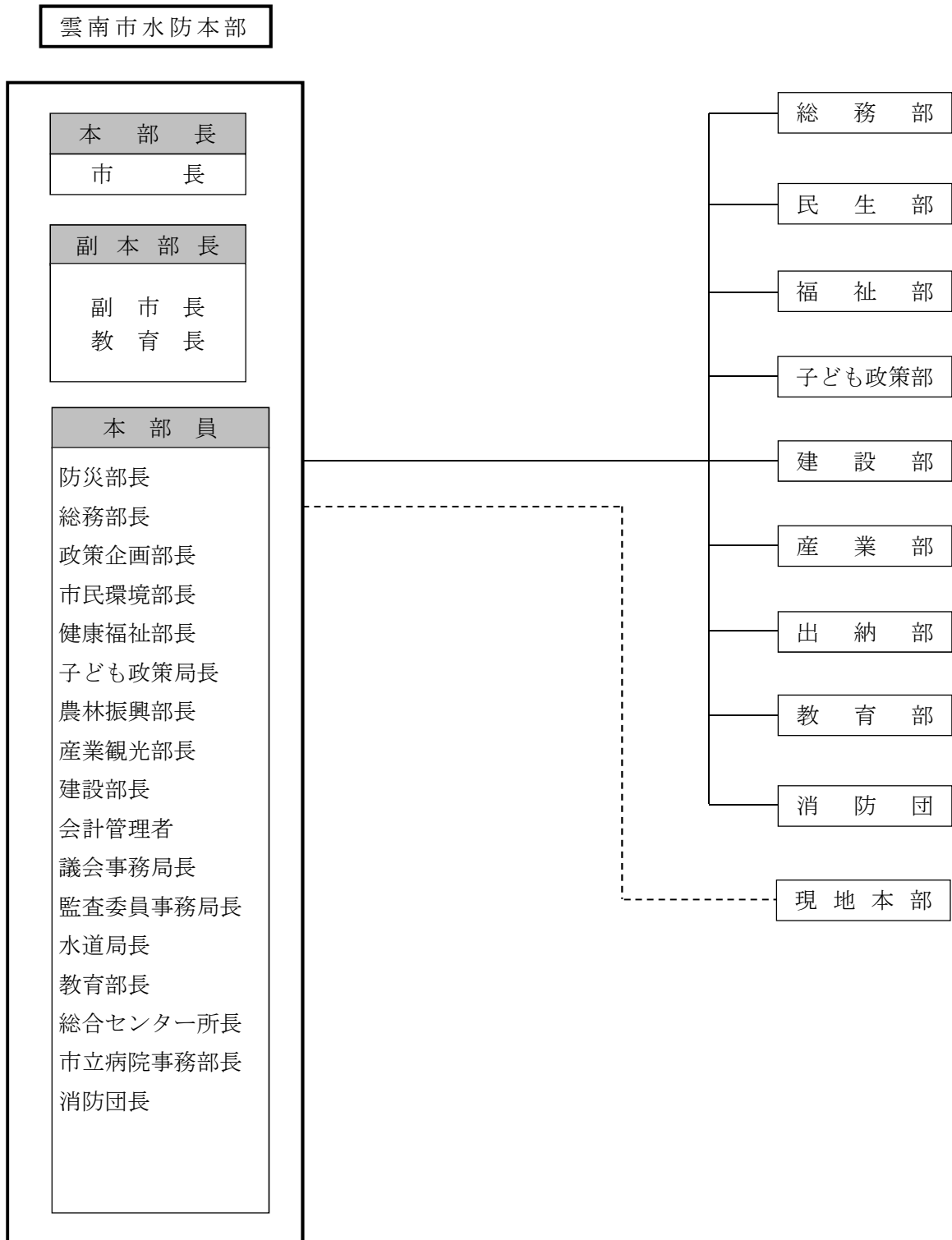
洪水、雨水出水の際には、島根県、水防管理団体（雲南市）、国土交通省、気象庁、警察本部等関係機関をはじめ住民の参加も得て水防に当たるものとする。



2. 2 雲南市の水防組織

水防に係りのある気象等の予報、注意報、警報等により、洪水、雨水出水のおそれがあると認められたときから、洪水等の危険が解除されるまで、次の組織で業務を行う。

1. 組織系統



2. 各部の構成及び事務分掌

部 名	部長・副部长	部 員	分 掌 事 務
総務部	部長 防災部長 副部长 総務部長 政策企画部長 議会事務局長	総務部、防災部、政策企画部、議会事務局及び監査委員・公平委員会事務局に属する職員 広域連合からの応援職員（一般職）	<ol style="list-style-type: none"> 1 災害対策本部会議開催及び運営 2 避難指示等避難情報の発令 3 県および防災関係機関との連絡調整 4 消防本部・警察署との連絡調整 5 消防（水防）団の出動要請 6 国および県等のリエゾン派遣要請 7 自衛隊の派遣要請 8 県防災ヘリコプターの要請 9 被災者の救出・救助の支援及び行方不明者の捜索支援 10 災害救助法の適用申請 11 災害時応援協定締結先への応援要請 12 防災気象情報等の収集および 国・県・気象台との連絡調整（気象警報・水防警報の接受・伝達） 13 職員の動員・参集指示と参集状況の把握 14 職員への情報提供 15 職員への災害用備蓄品（食料・寝具など）の調達と供給・貸与 16 他機関からの応援職員受援管理 17 住民からの問い合わせ対応 18 災害情報の収集・伝達および災害対応記録 19 住民への避難情報・災害情報伝達 20 報道機関（マスコミ）への対応 21 指定避難所等避難施設の情報提供 22 災害対策本部設置場所確保（会場設営・代替庁舎の確保） 23 市有財産の災害状況の把握 24 通信連絡機能の確保（中国電力、NTT等との連絡調整） 25 庁舎の電力および通信連絡機能の確保 26 ICTの被害状況の把握 27 車両の確保 28 緊急輸送体制の確保 29 燃料等の確保 30 支援物資の受発送・管理 31 庁舎（議会関係）の被災状況を確認し議会災害対策会議の設置場所の決定 32 議会災害対策会議メンバーへの参集指示 33 市対策本部との連携確保・情報収集 34 議会災害対策会議の運営（随時） 35 市民バス被災状況把握及び臨時運行・輸送計画 36 公共交通の被災運行状況の把握及び 連絡調整と情報提供（鉄道・民間バス等） 37 住民組織等（地域自主組織、自主防災組織、自治会等）との情報共有 38 ダム関係の安全確保に関すること 39 議員の安否・所在確認と情報整理 40 在住外国人の安否確認 41 新規（3ヶ月以内）定住者安否確認
民生部	部長 市民環境部長 副部长 市民環境部次長	市民環境部に属する職員	<ol style="list-style-type: none"> 1 市民・在住外国人の安否情報の収集・取りまとめおよび問合せ対応 2 行方不明者の捜索および報告 3 被災者等の安否確認支援 4 民生部内の業務に要する電源（非常用）の確保 5 遺体の安置・処理および埋葬 6 災害救助物資の確保および調達

			<ul style="list-style-type: none"> 7 災害用仮設トイレの確保・設置 8 災害廃棄物（汚物等）の処理 9 医療施設との連絡調整 10 防疫薬剤等の調達・配布 11 家屋被害等の調査 12 被災住宅状況調査 13 罹災証明書の申請・発行 14 市税等の減免 15 市税等の分納及び延納 16 遺体の埋火葬許可 17 問合せ対応・情報収集・情報の共有
--	--	--	---

部 名	部長・副部長	部 員	分 掌 事 務
福祉部 (市立病院 と連携)	部長 健康福祉部長 副部長 健康福祉部次長	健康福祉部 に属する職 員	<ul style="list-style-type: none"> 1 避難行動要支援者の安否確認と避難支援 2 日本赤十字社との連絡調整（社会福祉協議会経由） 3 災害援護資金の融資および弔慰金の支給事務（災害救助法） 4 ボランティアセンターの設置・運営（社会福祉協議会と連携） 5 生活保護 6 生活困窮者自立支援 7 行旅病人及び行旅死亡人 8 福祉事務所の公印管理 9 福祉施設の被災状況の確認と連絡調整 10 福祉避難所の開設と運営 11 災害における福祉機器・用具の確保 12 障がい者（児）のサービス調整に関すること 13 介護保険各種申請受付、相談 14 雲南広域連合との連絡調整（システム連携含む） 15 養護老人ホーム入所措置に関すること 16 福祉施設の整備及び管理に関すること 17 コミュニケーション支援事業 18 障がい福祉システムに関すること 19 在宅医療・介護連携支援センターに関すること（地域包括支援センターとの連携に関することを含む） 20 救護所の開設および運営（市立病院等と連携） 21 病院・診療所との連絡調整 22 医師会との連絡調整 23 雲南地域災害医療対策会議（保健所長）との連携 24 医薬品、衛生材料の確保（市立病院等と連携） 25 救護班の編成および派遣ならびに被災者の応急救護（市立病院等と連携） 26 避難者の健康状態の把握、保健指導（市立病院等と連携） 27 感染症の予防、食品衛生（市立病院等と連携） 28 メンタルヘルスケア 29 統括保健師として保健活動の部署横断的な総合調整・指導 30 統括保健師として危機管理に関する調整

部 名	部長・副部長	部 員	分 掌 事 務
子ども 政策部	部長 子ども政策局長 副部長 子ども政策局次長	子ども政策 局に属する 職員	<ul style="list-style-type: none"> 1 保育所（園）、認定こども園、幼稚園の入所（園）児の施設受け入れ時における安全確保および安否確認 2 保育所（園）、認定こども園、幼稚園との連絡調整 3 子育て支援施設（放課後児童クラブ、子育て支援センター、病児・病後児保育施設を含む）との連絡調整 4 幼児期通級指導教室、LD教室の利用者・担当者の安全確保および安否確認 5 指定避難所となっている保育所（園）、認定こども園で避難所

			を開設する場合の協力 6 保育所（園）、認定こども園、幼稚園施設の被害状況の把握（委託保育所、民間保育所を含む） 7 保育所（園）、認定こども園、幼稚園施設の応急復旧対応 8 必要に応じ保育所（園）、認定こども園、幼稚園の現場と協議し、入所（園）児及び保護者への対応 9 学校教育課（休園、登下校等）及び教育総務課（学校給食）との連絡、調整 10 保育所（園）、認定こども園、幼稚園の入所（園）児に対する心理ケア
--	--	--	---

部 名	部長・副部長	部 員	分 掌 事 務
建設部	部長 建設部長 副部長 水道局長 建設部次長 水道局次長	建設部及び水道局に属する職員	1 道路、橋梁および河川の被害状況の集約 2 国道、県道および市道の交通規制、迂回路の情報集約および周知 3 樋門、排水ポンプ等の災害時対応 4 「災害時における応急対策業務に関する協定」に基づく建設業者との連絡調整 5 土木関係災害対策用資材および機械の確保 6 道路、橋梁および河川等の被害状況の確認（道路防災総点検要対策箇所・橋梁点検異常箇所を含む） 7 道路、橋梁および河川の被害状況の応急復旧対応 8 公営住宅の被害状況の確認と応急対応 9 被災建物応急危険度判定の実施（一般住宅、事務所、事業所等） 10 被災建物応急危険度判定の実施（庁舎・総合センター・指定避難所含む） 11 被災宅地危険度判定の実施（庁舎・総合センター・指定避難所含む） 12 災害救助法仮設住宅の建設および応急対応 13 通信、情報伝達手段の確保 14 職員連絡（参集）体制の確保 15 関係機関との連絡体制確保 16 水道施設の電源（非常用）の確保 17 下水道施設の電源（非常用）の確保 18 市民からの通報（災害情報等）および問合せ対応 19 情報収集、記録、連絡による情報の共有 20 水道施設の被害状況の確認と応急対応 21 下水道施設の被害状況の確認と応急対応 22 林地崩壊および地すべり被害状況の確認と応急対応 23 農地、農業施設、林道および治山施設の被害状況の確認と応急対応 24 ダム・ため池 地震時点検 → 該当施設の被害状況の確認と応急対応 25 主要幹線農道の被害状況の確認と応急対応

部 名	部長・副部長	部 員	分 掌 事 務
産業部	部長 農林振興部長 副部長 産業観光部長 農林振興部次長 産業観光部次長	農林振興部、産業観光部及び農業委員会に属する職員	1 農作物等の被害状況の確認と応急対策 2 主要食料、生鮮食品および農産加工品の確保 3 農業災害補償金、被災農家への融資対応 4 農業（畜産を除く）関係施設の被害状況の把握と連絡調整 5 林業施設の被害状況の確認 6 山林の被害状況の確認・対応 7 畜産関係被害、畜産施設被害の確認・対応 8 商業関係施設および商工業関係施設の被害状況の把握と連絡

			調整 9 被災商工業者への融資対応 10 労働・観光施設の被害状況の把握と応急対応 11 観光客の対応
--	--	--	--

部 名	部長・副部長	部 員	分 掌 事 務
出納部	部長 会計管理者	会計課に属する職員	1 災害関係費の執行 2 義援金の受付 3 財務会計システムの確認 4 金融機関の被害状況確認と連絡調整 5 有価証券及び現金等の保管管理

部 名	部長・副部長	部 員	分 掌 事 務
教育部	部長 教育部長 副部長 教育委員会統括監 教育委員会次長	教育委員会事務局に属する職員	1 児童・生徒の安全確保および安否確認 2 指定避難所としての教育施設の調整と対応 3 教育施設等の被害状況の確認と応急対策 4 教職員の安全確保および安否確認 5 指定文化財の被害状況の確認と応急対策 6 教育施設等の利用制限 7 被災児童・生徒への対応（学用品の支給・補充など） 8 職員の安全衛生、保健衛生に関すること 9 教育施設等の安全管理に関すること 10 スクールバスに関すること（バス被害、バス路線状況の確認と応急対策） 11 学齢簿の作成・管理・転入出事務 12 文化施設の指定管理に関すること 13 名勝天然記念物の現状変更に関すること

部 名	部長・副部長	部 員	分 掌 事 務
総合センター (現地本部)	部長 総合センター所長 副部長 総合センター次長	総合センターに属する職員 各部局からの応援職員	1 現地対策本部の設置 2 災害対策本部との連絡調整 3 樋門、排水ポンプ等の災害時対応 4 避難指示等の発令協議および周知・誘導 5 地域自主組織、自治会等への情報伝達 6 避難所の開設と運営 7 防災資材の確保および配布 8 住民からの災害情報の収集と問合せ対応 9 災害現場の確認と交通規制等交通安全対策の実施 10 災害等発生状況の把握と報告 11 市民・在住外国人の安否情報の収集・取りまとめ・報告および問合せ対応 12 消防（水防）団の出動要請協議 13 災害対応状況の確認・記録・報告 14 救援物資等の必要数の取りまとめと配布 15 総合センター庁舎の被害状況の確認と応急対応 16 関係部局との連絡調整 17 自治振興課所管市有施設の被害状況（人的被害、物的被害）の確認と応急対応 18 市民福祉課所管市有施設の被害状況（人的被害、物的被害）の確認と応急対応 19 バス運行の確認と応急対応 20 福祉避難所の開設支援 21 公用車の管理に関すること 22 埋火葬の許可証の発行交付に関すること

2. 3 水防関係機関一覧表

1. 水防本部、水防支部（地区）、県災害対策本部、地区災害対策本部総務班等

名称	所在地	担当部課 グループ名	NTT電話番号 防災行政無線番号	NTT FAX 防災行政無線 FAX	備考
島根県水防本部	松江市殿町1	土木部河川課	0852-22-6363 300-2-6363	0852-22-6356 300-2-6356	河川課公用携帯 080-1904-3348
水防雲南支部	雲南市木次町 里方 531-1	業務部総務課	0854-42-9587 322-2-9587	0854-42-9653 322-2-9653	排水ポンプ車窓口： 管理課 0854-42-9565、322- 2-9565 夜間休日：同左

2. 水防管理団体関係

名称	所在地	担当部課 グループ名	NTT電話番号 防災行政無線番号	NTT FAX 防災行政無線 FAX	備考
雲南市水防本部	雲南市木次町 里方 521-1	防災部 防災安全課	0854-40-1027 464-5	0854-40-1029 464-1	
雲南市 水防大東支部	雲南市大東町 大東 1038	大東総合センター 自治振興課	0854-43-8160 —————	0854-43-8163 —————	
雲南市 水防加茂支部	雲南市加茂町 加茂中 972-5	加茂総合センター 自治振興課	0854-49-8601 —————	0854-49-7642 —————	
雲南市 水防木次支部	雲南市木次町 新市 379	木次総合センター 自治振興課	0854-40-1080 —————	0854-40-1089 —————	
雲南市 水防三刀屋支部	雲南市三刀屋 町三刀屋 144-1	三刀屋総合センター 自治振興課	0854-45-2111 —————	0854-45-2646 —————	
雲南市 水防吉田支部	雲南市吉田町 吉田 1066	吉田総合センター 自治振興課	0854-74-0211 —————	0854-74-0047 —————	
雲南市 水防掛合支部	雲南市掛合町 掛合 2151-1	掛合総合センター 自治振興課	0854-62-0300 —————	0854-62-0310 —————	
雲南広域連合 消防本部・消防署	雲南市木次町 里方 1100-6	警防課	0854-40-0149 470-81	0854-42-2444 470-81	

3. 国の機関

名称	所在地	担当部課 グループ名	NTT電話番号 防災行政無線番号	NTT FAX 防災行政無線 FAX	備考
国土交通省 出雲河川事務所	出雲市 塩冶有原町 5-1	防災情報課	0853-20-1764 731-280	0853-21-2878 731-359	
松江地方气象台	松江市西津田 7-1-11		0852-22-3784 435-81	0852-21-6656 435-81	
航空自衛隊 第3輸送航空隊	境港市 小篠津町 2258	隊司令部 防衛部	0859-45-0211 445-82	内線 327 445-82	
陸上自衛隊 第13偵察隊	出雲市 松寄下町 1142-1	警備	0853-21-1045 526-81	0853-21-1045 92-526-81	

4. 県災害対策本部事務局、地区災害対策本部総務班

名称	所在地	担当部課 グループ名	NTT電話番号 防災行政無線番号	NTT FAX 防災行政無線FAX	備考
防災危機管理課	松江市殿町1	防災第二グループ	0852-22-5885 300-2-5885	0852-22-5930 300-2-5930	
雲南県土整備事務所	雲南市木次町 里方531-1	総務課	0854-42-9587 322-2-9587	0854-42-9653 322-2-9653	

5. 県警本部、警察署

名称	所在地	担当部課係名	NTT電話番号 防災行政無線番号	NTT FAX	備考
島根県警察本部	松江市 殿町8-1	警備部警備課	0852-26-0110 442-81	0852-31-4828	
雲南警察署	雲南市三刀屋 町三刀屋124-2	警備課	0854-45-0110 481-5	0854-45-5444	

6. 鉄道、通信、電力事業者

名称	所在地	担当部課係名	電話番号	FAX番号	備考
西日本旅客鉄道(株) 中国統括本部	広島県広島市 東区上大須町 15番20号	施設部	082-261-2143 夜・休日(施設指令) 0859-32-6383	082-261-1258 夜・休日(施設指令) 0859-31-5378	夜間・休日は 米子指令所
西日本電信電話(株) 島根支店	松江市 東朝日町102	災害対策室	0852-20-7695	0852-20-7921	
中国電力(株) 島根支社	松江市 母衣町115	島根支社 総務・資材グル ープ	0852-27-1113	0852-32-0620	

7. 報道機関

名称	所在地	支社・支局等	NTT電話番号 防災行政無線番号	NTT FAX 防災行政無線FAX	備考
NHK	松江市 灘町101-6	松江放送局ニュース	0852-24-4511 437-5	0852-27-5856 437-1	
山陰放送	松江市 殿町111	松江支社	0852-21-4306 448-5	0852-21-4307 448-1	
日本海TV	松江市袖師町 2-38-201	島根総局	0852-26-3151 438-5	0852-27-8880 438-1	
山陰中央TV	松江市 向島町140-1	本社報道部	0852-23-3434 439-5	0852-22-4490 439-1	
FM山陰	松江市 殿町383	放送部	0852-27-9887 440-5	0852-27-5130 440-1	
雲南夢ネット	雲南市木次町 里方1335-3	木次局	0854-42-5800	0854-42-9155	

2. 4 水防の責任等

1. 島根県水防本部（県庁）の責任

（法3の6、法7、法10、法11、法13、法14、法16、法33、法47、法48）

- （1） 県内における水防体制と組織の確立及び強化を図るとともに、各水防管理団体が行う水防が十分に行われるように努めなければならない。
- （2） 水防事務の調整及びその円滑な実施のため島根県の水防計画を毎年増水期までに検討を加え必要があるときは、これを変更しなければならない。また、その水防計画の要旨を公表するよう努めるものとする。
- （3） 国土交通大臣と気象庁長官が共同して発表する洪水予報の通知を受けた場合は、直ちに島根県水防計画に定める水防関係機関に、その受けた通知に関わる事項を通知しなければならない。（洪水予報河川）
- （4） 知事が指定した河川について、気象庁長官（松江地方気象台長）と共同して洪水予報を発表し、水防関係機関及び関係市町村長に通知するとともに、必要に応じ報道機関の協力を求めて、これを一般に周知させなければならない。（洪水予報河川）
- （5） 国土交通大臣が発表する水位到達情報の通知を受けたときは、直ちに島根県水防計画に定める水防関係機関に、その受けた通知に関わる事項を通知しなければならない。（水位周知河川）
- （6） 水防支部が発表する水位到達情報の通知を受けたときは、直ちに島根県水防計画に定める水防関係機関に、その受けた通知に関わる事項を通知しなければならない。また、必要に応じ報道機関の協力を求めて、これを一般に周知させなければならない。（水位周知河川）
- （7） 国土交通大臣が発表する水防警報の通知を受けたときは、直ちに島根県水防計画に定める水防関係機関に、その受けた通知に関わる事項を通知しなければならない。
- （8） 水防支部が発表する水防警報の通知を受けたときは、直ちに島根県水防計画に定める水防関係機関に、その受けた通知に関わる事項を通知しなければならない。
- （9） 指定水防管理団体から水防計画を定め及び水防計画に変更を加えた時は届け出を受けなければならない。
- （10） 知事が指定した洪水予報河川、水位周知河川、その他県管理河川で災害発生を警戒すべき河川について、想定最大規模降雨により当該河川が氾濫した場合に浸水が想定される区域を洪水浸水想定区域として指定しなければならない。また、指定した区域及び浸水した場合に想定される水深を公表し、関係市町村長に通知しなければならない。

2. 島根県水防雲南支部（雲南県土整備事務所）の責任

- （1） 現地における状況を的確に把握し、水防本部、水防管理団体（雲南市）及びその他の水防関係機関と密接な連絡を保つとともに、雲南市が実施する水防活動の報告を求め助言・勧告を行うなど指導応援をしなければならない。
- （2） 知事が指定した河川^{*1}について、島根県水防計画の定めるところにより氾濫危険水位等に達した場合、水位到達情報を水防関係機関及び関係市町村長に通知しなければならない。
- （3） 知事が指定した河川^{*2}について、島根県水防計画の定めるところにより水防警報を発表し、かつその警報事項等を水防関係機関に通知しなければならない。

- (4) 知事と気象庁長官が共同して発表する洪水予報の通知を受けた場合は、直ちに島根県水防計画に定める水防関係機関及び関係市町村長に、その受けた通知に関わる事項を通知しなければならない。
- (5) ダム、水門、樋門等の施設について、自ら管理する施設*³の管理を十分に行うとともに、許可工作物*⁴の管理者に対しては適宜水防情報を連絡し、開閉等の操作状況を把握しなければならない。
- (6) 水防倉庫の資機材については、毎年増水期までに備蓄状況を確認し整備しなければならない。

*1：斐伊川、赤川、三刀屋川、久野川

*2：斐伊川、赤川、三刀屋川、久野川

*3：管理委託しているものを含む。

*4：河川管理者の許可を要するものをいう。

3. 水防管理団体（雲南市）の責任（法3、法9、法15、法17、法33）

- (1) 区域内における水防を十分に果すべき責任を有する。
- (2) 指定水防管理団体の水防管理者（雲南市長）は、県の水防計画に応じた水防計画を定めなければならない。
- (3) 指定水防管理団体の水防管理者（雲南市長）は、毎年増水期*¹までに水防計画に検討を加え必要があると認めるときは、これを変更しなければならない。
- (4) 指定水防管理団体の水防管理者（雲南市長）は、(2)により水防計画を定め、又は変更しようとするときは、あらかじめ、雲南市防災会議に諮るとともに、遅延なく知事に届け出なければならない。
- (5) 指定水防管理団体の水防管理者（雲南市長）は、水防計画を定め又は変更したときはその要旨を公表するよう努めなくてはならない。
- (6) 指定水防管理団体（雲南市）の水防計画は、危険を伴う水防活動に従事する者の安全の確保が図られるように配慮されたものでなければならない。
- (7) 区域内の河川堤防等を巡視し水防上危険であると認められる箇所がある時は、直ちに当該河川堤防等管理者に連絡して必要な措置を求めなければならない。
- (8) 水防警報の発表があったとき又は水防活動が必要と認められたときは、水防団（消防団）及び消防機関に出動の準備をさせなければならない。
- (9) 水防倉庫の資機材については、毎年増水期までに備蓄状況を確認し整備しなければならない。
- (10) 洪水浸水想定区域の指定があったときは、雲南市地域防災計画において、少なくとも当該浸水想定区域ごとに、次に掲げる事項について定めるものとする。
 - ①洪水予報、水位到達情報の伝達方法
 - ②避難施設その他の避難場所及び避難路その他の避難経路に関する事項
 - ③災害対策基本法第48条第1項の防災訓練として市長が行う洪水、雨水出水に係る避難訓練の実施に関する事項
 - ④浸水想定区域内に次に掲げる施設がある場合にあっては、これらの施設の名称及び所在地
 - イ 地下街等
 - ロ 要配慮者利用施設
 - ハ 大規模な工場その他の施設(申出があった施設に限る)

また、浸水想定区域をその区域に含む市長は住民、滞在者その他のものに周知させるため、これらの事項を記載した印刷物（洪水ハザードマップ）の配布その他必要な措置を講じなければならない。

4. 気象庁(松江地方気象台)の責任(法10、11)

- (1) 気象等の状況により、洪水のおそれがあると認められるときは、その状況を知事に通知するとともに、必要に応じ、報道機関の協力を求めて一般に周知させなければならない。
- (2) 国土交通大臣が指定した河川*²について、国土交通大臣(国土交通省出雲河川事務所長)と共同して洪水予報を発表し、知事に通知するとともに、必要に応じ報道機関の協力を求めて、これを一般に周知させなければならない。

5. 国土交通省(出雲河川事務所)の責任(法10②、法13①、法16)

- (1) 国土交通大臣が指定した河川*²について、水防警報を発表するとともに直ちに、その警報事項を知事に通知しなければならない。
- (2) 国土交通大臣が指定した河川*²について、気象庁長官(松江地方気象台)と共同して洪水予報を発表し、知事及び市長に通知するとともに、必要に応じ報道機関の協力を求めて、これを一般に周知させなければならない。
- (3) 国土交通大臣が指定した河川*²について、氾濫危険水位等に達した場合、知事及び市長に通知するとともに、必要に応じ報道機関の協力を求めて、これを一般に周知させなければならない。

*1 増水期とは、6月26日～10月20日まで

*2 斐伊川

6. 報道、通信機関の責任(法10、法11、法13、法27)

- (1) 報道機関は、国土交通大臣と気象庁長官が共同して発表した洪水予報、知事と気象庁長官が共同して発表した洪水予報及び国、県が発表した氾濫警戒情報等を一般に周知することに努めなくてはならない。
- (2) 通信機関は、水防上緊急を要する通信が最も迅速に行われるよう協力しなければならない。

7. ダム設置者の責任(河川法46)

ダムの設置者は、洪水が発生し又は発生するおそれがある場合には、水位、流量等の観測結果及び当該ダムの操作状況を河川管理者及び関係都道府県知事に通報しなければならない。

8. 居住者等の義務(法24)

当該水防管理団体の区域内に居住する者、又は水防の現場にある者は、水防管理者、又は消防機関の長から出勤の要請があればこれに協力し、水防に従事しなければならない。

2. 5 水防訓練等

1. 水防訓練（法32条の2）

指定水防管理団体（雲南市）は、毎年増水期前に1回以上、水防訓練を行うものとする。

なお、演習要領は水防雲南支部長と協議の上、水防管理者（雲南市長）が定めるものとする。

2. 連絡協議会

水防雲南支部は、毎年増水期前に、管内水防管理団体及び関係機関との連絡協議会等を開催し、危険な箇所、重要水防区域、水防資機材等の共同点検を行うものとする。

3. 大規模氾濫減災協議会（法15条の9、法15条の10）等

各協議会において取りまとめられた「地域の取組方針」について、各機関がそれぞれ又は連携して取組を推進するものとする。

第3章 重要水防区域及び危険な箇所

3. 1 重要水防区域（別表第5号表）

重要水防区域は、過去の増水により甚大な被害があり今後もそのおそれの大きい区間、又は、堤防が決壊した場合その背後地、及び下流に甚大な被害を与えると予想される区間で次の（１）～（７）を基準として定めている。

- （１） 既往水害で被災し未復旧の区間。
- （２） 未改修河川で過去に水が溢れた箇所、浸水した区間。
- （３） 既設堤防護岸が低く、日雨量100mm^{*1}又は時間雨量30mm以上となった場合、水が溢れる箇所、浸水のおそれがある区間。
- （４） 土石流の顕著な河川で、河床埋没のため決壊のおそれがある区間。
- （５） 水衝部であって、洪水時急激に基礎部が深掘れし、決壊のおそれがある区間。
- （６） 改修済及び復旧済であるが、万一決壊すれば重大な被害をもたらすことが予想される区間。
- （７） 堤防兼用の重要道路で、被災すれば交通上重要な支障をもたらすことが予想される区間。

水防管理団体は、常に当該箇所の現況把握に努め、その水防対策を確立しておかなければならない。

*1 日雨量・時間雨量は、観測データではなく、流量算定に用いた値である。

3. 2 危険な箇所（別表第6号表）

危険な箇所は、洪水にともない水があふれる箇所、漏水、深掘れ等により決壊のおそれがある箇所で、国土交通省管理河川については次表（１）、県管理河川については次表（２）、の基準により定めている。

水防管理団体は、別表第6号表に示す危険箇所の位置、危険な理由、水防工法等を熟知し、洪水時には適切な水防活動を実施するよう努めなければならない。

(1) 国土交通省管理河川

種 別	重 要 度		要注意区間
	A 水防上最も重要な区間	B 水防上重要な区間	
越水 (溢水)	計画高水流量規模の洪水の水位が現況の堤防高を越える箇所。	計画高水流量規模の洪水の水位と現況の堤防高との差が堤防の計画余裕高に満たない箇所。	
堤体漏水	堤防の機能に支障が生じる堤体の変状の履歴（被災状況が確認できるもの）があり、類似の変状が繰り返し生じている箇所。 堤体の土質、法勾配等からみて堤防の機能に支障が生じる堤体の変状が生じるおそれがあり、かつ堤防の機能に支障が生じる堤体の変状の履歴（被災状況が確認できるもの）がある箇所。 水防団等と意見交換を行い、堤体漏水が生じる可能性が特に高いと考えられる箇所。	堤防の機能に支障が生じる堤体の変状の履歴（被災状況が確認できるもの）があり、安全が確認されていない箇所、又は堤防の機能に支障は生じていないが、進行性がある堤体の変状が集中している箇所。 堤防の機能に支障が生じる堤体の変状の履歴（被災状況が確認できるもの）はないが、堤体の土質、法勾配等からみて堤防の機能に支障が生じる堤体の変状の生じるおそれがあると考えられる箇所。 水防団等と意見交換を行い、堤体漏水が生じる可能性が特に高いと考えられる箇所。	
基礎地盤漏水	堤防の機能に支障が生じる基礎地盤漏水に関する変状の履歴（被災状況が確認できるもの）があり、類似の変状が繰り返し生じている箇所。 基礎地盤の土質等からみて堤防の機能に支障が生じる変状の生じるおそれがあり、かつ堤防の機能に支障が生じる基礎地盤漏水に関する変状の履歴（被災状況が確認できるもの）がある箇所。 水防団等と意見交換を行い、基礎地盤漏水が生じる可能性が特に高いと考えられる箇所。	堤防の機能に支障が生じる基礎地盤漏水に関する変状の履歴（被災状況が確認できるもの）があり、安全が確認されていない箇所、又は堤防の機能に支障は生じていないが、進行性がある基礎地盤漏水に関する変状が集中している箇所。 堤防の機能に支障が生じる基礎地盤漏水に関する変状の履歴（被災状況が確認できるもの）はないが、基礎地盤漏水の土質等からみて堤防の機能に支障が生じる変状の生じるおそれがあると考えられる箇所。 水防団等と意見交換を行い、基礎地盤漏水が生じる可能性が特に高いと考えられる箇所。	
水衝・洗堀	水衝部にある堤防の前面の河床が深掘れしているがその対策が未施工の箇所。橋台取り付け部やその他の工作物の突出箇所で、堤防護岸の根固め等が洗われ一部破損しているが、その対策が未施工の箇所。波浪による河岸の決壊等の危険に瀕した実績があるが、その対策が未施工の箇所。	水衝部にある堤防の前面の河床が深掘れにならない程度に洗掘されているが、その対策が未施工の箇所。	
工作物	河川管理施設等応急対策基準に基づく改善措置が必要な堰、橋梁、樋管その他の工作物の設置されている箇所。橋梁その他の河川横断工作物の桁下高等が、計画高水流量規模の洪水の水位以下となる箇所。	橋梁その他の河川横断工作物の桁下高等と計画高水流量規模の洪水の水位との差が堤防の計画余裕高に満たない箇所。	
工事施工			出水期間中に堤防を開削する工事箇所又は仮締切り等により本堤に影響を及ぼす箇所。
新堤防 ・決壊跡 ・旧川跡			新堤防で、築造後3年以内の箇所。 破堤跡又は旧川跡の箇所。
陸閘			陸閘が設置されている箇所。

(出典：国土交通省中国地方整備局出雲河川事務所HP)

(2) 県管理河川

種 別	重 要 度		
	A	B	C
河 積	通水断面の不足によって例年水があふれる危険がある箇所。	通水断面の不足によって、3～5年に1回以上水があふれる危険があり、水が溢れた場合には相当の被害を被ると予想される箇所。	
堤防断面	計画堤防断面に対して一連の堤防のうち、部分的に狭小であり、上端幅も狭いもの。(一般的に刃堤といわれるもので堤防断面積あるいは天端幅が、計画の2分の1以下のもの)	計画堤防断面に対して堤防断面が不足して、上端幅も計画より狭いもの。(一般に暫定断面で施工されたもので、堤防断面積が計画の3分の2以下の区間)	計画堤防断面に対して、堤防断面が不足して、上端幅も計画より狭いもので、かつ重要度の少ない区間。
堤体強度	堤体あるいは基礎地盤の土質の軟弱等により、堤防斜面の崩れ、急激な沈下等の実績があつてなお予想される箇所。	堤体あるいは基礎地盤の土質の軟弱等で、堤防斜面の崩れ、沈下等が予想される箇所。完成後1年以内の新堤で、堤体の安定性が懸念される箇所。	A、B以外で堤防斜面の崩れ等のおそれがある箇所。完成後2年以内の新堤で、堤体の安定性が懸念される箇所。
漏 水	堤体あるいは基礎地盤から漏水の実績があるもの、またそのおそれが十分あるもの。	従来漏水の実績があり、これに対して暫定的に措置を講じたが、なお、対策を講ずる必要がある箇所。	A、B以外で漏水、堤防斜面の崩れのおそれがある箇所。
水 衝	洪水時に水衝部となり、低水護岸、高水護岸等が度々破損し、又は、堤防の決壊又は堤防の決壊寸前程度までの決壊等の実績がある箇所。	洪水時に水衝部となり、低水護岸、高水護岸があるが不完全な箇所。護岸等が古くなりその効用が著しく低下している箇所。	
深 掘 れ	河岸が深掘され堤脚護岸の根固、水制等が破損し危険が予想される箇所。工作物の突出による堤体の深掘れが予想される箇所。	河岸が深掘されているか、又は護岸の根固、水制等が一部破損して危険の生ずることが予想される箇所。	
背 水	海域、河川、湖沼の洪水による背水によって例年水があふれる危険がある箇所。	通年河川、湖沼の洪水による背水によって、3～5年に1回以上水があふれる危険があり、水があふれた場合には相当の被害を被ると予想される箇所。	
工 事	諸事情によって、増水期中に堤体工事(特に開削する場合)を施工する場合、一時的ではあるが危険が予想される箇所。		
工 作 物	堤防横断工作物の老朽化によって不等沈下、漏水等により不慮の事故が予想される箇所。		

第4章 水防体制

4. 1 雲南市水防本部の体制

1. 業務の開始

雲南市水防本部は、松江地方気象台から水防に関する気象等予警報を受けたとき、状況に応じて必要な水防業務を開始する。

2. 業務の体制

水防本部は、次の体制に区分して水防業務を行う。

体制	基準	体制の決定	動員
準備体制	1 雲南市に大雨警報、洪水警報以外の警報等が発表されたとき (例：台風の接近、暴風警報等) 2 停電が発生したとき 3 島根県東部の早期注意情報において、警報級の可能性が「中」「高」とされているとき	防災部長が決定する。	防災安全課職員
警戒体制	1 雲南市に大雨警報、洪水警報が発表されたとき	自動配備	防災担当指定職員
	2 雲南市に大雨警報、洪水警報が発表され、軽微な災害が発生する危険があるとき	総合センター所長と防災部長が協議の上、副市長が決定し、設置する。	防災担当指定職員 防災部職員 総合センター職員（全職員）
災害警戒本部	1 雲南市に大雨警報が発表され、かつ24時間雨量が200mm以上と予想される時	自動設置	【本庁】 割り当てられた職員 (各部局の動員体制表による) 【総合センター】 全職員
	2 副市長が必要と認めたとき	総合センター所長と防災部長が協議の上、副市長が決定し、設置する	総合センター所長と防災部長が協議の上、副市長が決定し、指示する
災害対策本部	1 雲南市に大雨・暴風の特別警報のいずれかが発表されたとき 2 雲南市において大雨警報が発表され、かつ時間雨量が80mm以上で24時間雨量が200mm以上と予想される時	自動設置	全職員 (各部局の動員体制表による)
	3 市長が必要と認めたとき	総合センター所長と防災部長が協議の上、市長が決定し、設置する	総合センター所長と防災部長が協議の上、市長が決定し、指示する

〔参考〕 災害採択基準雨量 土木・農地 … 時間雨量20mm以上 又は 24時間雨量80mm以上

4. 2 警察署及びその他関係機関との連絡

1. 警察署との連絡

水防管理団体（雲南市）及び水防雲南支部は、雲南警察署と綿密な連絡をとり、あらかじめ水防に関して必要な協議をしておくものとする。

2. その他関係機関との連絡

水防管理団体である雲南市は、災害警戒本部を設置した場合及びその他必要がある場合は、その旨関係各機関に通報するものとする。

第5章 水防活動

5. 1 気象状況の連絡

1. 気象等警報・注意報の発表

松江地方気象台は、次の基準に達すると予想した場合、気象等警報及び注意報を発表する。

(1) 水防に関する気象等注意報の種類と発表基準

大雨注意報	大雨によって災害が起こるおそれがあると予想される場合。具体的には、次の基準に達すると予想した場合。			
	地区	市町村	表面雨量指数基準	土壌雨量指数基準
	雲南地区	雲南市	6	94

※表面雨量指数基準若しくは土壌雨量指数基準に達すると予想した場合に注意報を発表。

※表面雨量指数とは、短時間強雨による浸水危険度の高まりを把握するための指標である。

※土壌雨量指数とは、降雨による土砂災害危険度の高まりを把握するための指標である。

洪水注意報	洪水によって災害が起こるおそれがある場合。具体的には、次の基準に達すると予想した場合。				
	地区	市町村	①流域雨量指数基準	②複合基準	③指定河川洪水予報による基準
	雲南地区	雲南市	赤川流域=14.9, 請川流域=4.4, 三刀屋川流域=22.9, 久野川流域=10.9, 深野川流域=13.2, 阿井川流域=14.9, 中村川流域=4.5, 幡屋川流域=9.2, 遠所川流域=6.1, 佐世川流域=6, 山田川流域=4.5, 阿用川流域=8, 清田川流域=5, 須賀川流域=7.6, 刈畑川流域=6.7, 飯石川流域=6.8, 中野川流域=4.4, 松笠川流域=7.6, 滝谷川流域=4.8, 大志戸川流域=4.6,	斐伊川流域 = (5, 23.1), 三刀屋川流域 = (5, 20.7), 遠所川流域 = (5, 6.1)	斐伊川 [木次・新伊萱・上島・大津・灘分]

		吉田川流域=10.1, 菅谷川流域=4.5, 八重山川流域=5.2, 民谷川流域=6.1, 矢入川流域=6.8, 穴見川流域=4.9		
--	--	---	--	--

※①～③のいずれかの基準に達すると予想した場合に注意報を発表。

※流域雨量指数とは、河川の上流域に降った雨によりどれだけ下流の対象地点の洪水危険度が高まるかを把握するための指標である。

※複合基準は、流域雨量指数と表面雨量指数の組み合わせによる基準値を表す。

(2) 水防に関する気象等警報の種類と発表基準

大雨警報	大雨によって重大な災害が起こるおそれがあると予想される場合。具体的には、次の基準に達すると予想した場合。			
	地区	市町村	表面雨量指数基準	土壌雨量指数基準
	雲南地区	雲南市	15	109

※表面雨量指数基準若しくは土壌雨量指数基準に達すると予想した場合に警報を発表。

※表面雨量指数とは、短時間強雨による浸水危険度の高まりを把握するための指標である。

※土壌雨量指数とは、降雨による土砂災害危険度の高まりを把握するための指標である。

洪水警報	洪水によって重大な災害が起こるおそれがあると予想される場合。具体的には、次の基準に達すると予想した場合。				
	地区	市町村	①流域雨量指数基準	②複合基準	③指定河川洪水予報による基準
	雲南地区	雲南市	赤川流域=18.7, 請川流域=5.6, 三刀屋川流域 =28.7, 久野川流域=13.7, 深野川流域=16.6, 阿井川流域=18.7, 中村川流域=5.7, 幡屋川流域=11.5, 遠所川流域=7.6, 佐世川流域=7.5, 山田川流域=5.7, 阿用川流域=10, 清田川流域=6.3, 須賀川流域=9.5, 刈畑川流域=8.4, 飯石川流域=8.6,	斐伊川流域 = (5, 36.1), 三刀屋川流域 = (5, 23) 遠所川流域 = (5, 7.6)	斐伊川 [木次・新 伊萱・上島・大津・ 灘分]

		中野川流域=5.6, 松笠川流域=9.5, 滝谷川流域=6.1, 大志戸川流域=5.8, 吉田川流域=12.7, 菅谷川流域=5.7, 八重山川流域=6.6, 民谷川流域=7.7, 矢入川流域=8.6, 穴見川流域=6.2		
--	--	--	--	--

※①～③のいずれかの基準に達すると予想した場合に警報を発表。

※流域雨量指数とは、河川の上流域に降った雨によりどれだけ下流の対象地点の洪水危険度が高まるかを把握するための指標である。

※複合基準は、流域雨量指数と表面雨量指数の組み合わせによる基準値を表す。

(3) 水防に関する気象等特別警報の発表基準 (参考)

特別 警報	気象等に関する特別警報は、雨を要因とするもの（大雨）、台風等を要因とするもの（暴風・高潮・波浪・暴風雪）、雪を要因とするもの（大雪）に大別され、警報の発表基準をはるかに超える大雨等が予想され、重大な災害の起こるおそれが著しく高まっている場合に、市町村単位で発表される。発表時には何らかの災害がすでに発生している可能性が極めて高く、警戒レベル5に相当する。	
	現象の種類	基準
	大雨	大雨特別警報（土砂災害） 過去の多大な被害をもたらした現象に相当する土壌雨量指数の値以上となる1km格子が概ね10個以上まとまって出現することが予想され、かつ、激しい雨がさらに降り続けると予想される場合。 大雨特別警報（浸水害：中小河川の増水・氾濫による浸水害を含む） 以下の①又は②を満たすと予想され、かつ、激しい雨がさらに降り続けると予想される場合。 ①過去の多大な被害をもたらした現象に相当する表面雨量指数の値以上となる1km格子が概ね30個以上まとまって出現。 ②過去の多大な被害をもたらした現象に相当する流域雨量指数の値以上となる1km格子が概ね20個以上まとまって出現。

(4) 大雨警報・洪水警報等を補足する情報

気象庁は、注意報、警報、特別警報を補足する情報として、浸水キキクル、洪水キキクルおよび流域雨量指数の予測値を発表する。これらの概要は次のとおりである。

種 類	内 容
浸水キキクル (大雨警報(浸水害)の危険度分布)	短時間強雨による浸水害発生危険度の高まりの予測を、地図上で1km四方の領域ごとに5段階に色分けして示す情報(常時10分毎に更新)。
洪水キキクル (洪水警報の危険度分布)	指定河川洪水予報の発表対象ではない中小河川(水位周知河川及びその他河川)の洪水害発生危険度の高まりの予測を地図上で概ね1kmごとに5段階に色分けして示す情報(常時10分間毎に更新)。
流域雨量指数の予測値	水位周知河川及びその他河川の各河川を対象として、上流域での降雨によって、下流の対象地点の洪水危険度がどれだけ高まるかを示した情報。6時間先までの雨量分布の予測(降水短時間予報等)を取り込んで、上流域に降った雨が河川に集まり流れ下る量を計算して指数化した「流域雨量指数」の予測値を洪水警報等の基準への到達状況に応じて危険度を色分けし時系列で表示した情報(常時10分毎に更新)。

2. 気象等情報^{*1}の発表

松江地方気象台は、気象の予報等について、気象等警報や注意報に先立って注意を喚起する場合や、気象等警報や注意報が発表された後の経過や予想、防災上の留意点等を解説する場合等に情報を発表する。

なお、「島根県記録的短時間大雨情報^{*2}」は、アメダス雨量、及び島根県等の観測雨量、又は解析雨量^{*3}で1時間降水量^{*4}が100mm以上の雨量を観測又は解析し、かつ、大雨警報発表中に、キキクルの「危険」(紫)が出現している場合に気象庁が発表する。

また、「顕著な大雨に関する気象情報」は、大雨による災害発生危険度が急激に高まっている中で、線状の降水帯により非常に激しい雨が同じ場所で降り続けている状況を「線状降水帯」というキーワードを使用して発表する。令和5年5月25日から、これまで発表基準を実況で満たしたときに発表していた本情報を、予測技術を活用し、最大で30分程度前倒しして発表する。

なお、「顕著な大雨に関する気象情報」の発表基準を満たすような線状降水帯による大雨の可能性が高いことが予想された場合に、半日程度前から、気象情報において、「線状降水帯」というキーワードを使って呼びかける。この呼びかけは、警戒レベル相当情報を補足する解説情報として発表する。

*1：気象等情報とは、松江地方気象台が発表する水防に関する情報及び気象庁が発表する記録的短時間大雨情報、顕著な大雨に関する気象情報をいう。

*2：県内で、数年に一度しか発生しないような激しい短時間の大雨を観測(地上の雨量計による観測)又は解析(気象レーダーと地上の雨量計を組み合わせて分析)したときに、府県気象情報の一種として発表する。

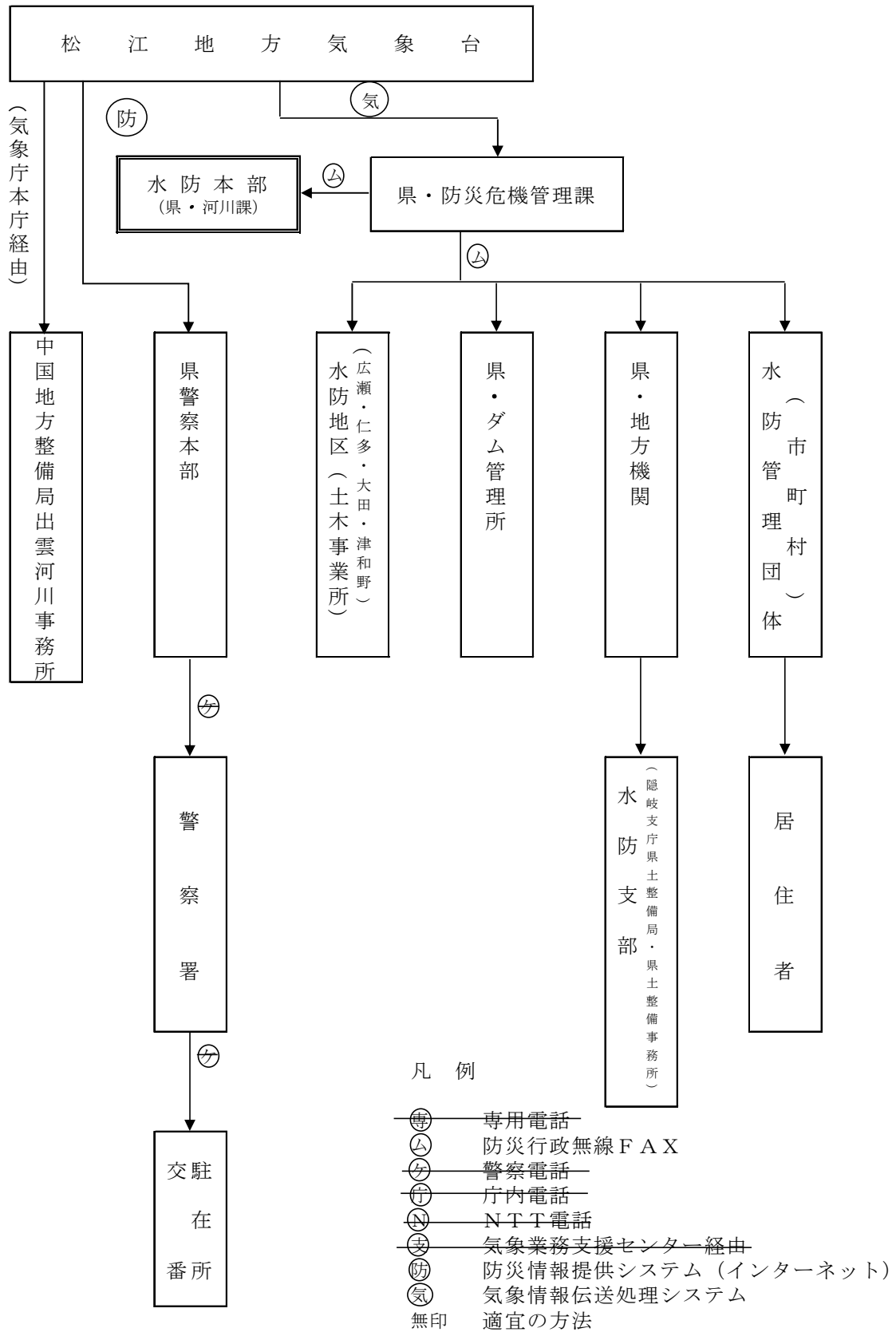
*3：解析雨量とは、気象庁、国土交通省水管理・国土保全局、道路局が全国に設置している気象レーダーと、アメダス及び自治体等の地上の雨量計を組み合わせて、それぞれの特性を活かし、全国を1km四方に細かく区切って、10分毎の雨量を解析したものである。

*4：1時間降水量は、アメダス雨量、島根県観測雨量は10分ごとに観測、解析雨量は10分ごとに観測又は解析したものである。

3. 気象等の予警報情報の伝達

雲南市水防本部は、水防に関する気象等の予警報情報を周知する必要があると認められた場合は、水防団（消防団）を始めとする水防関係者及び住民へ速やかに周知徹底を図る。

気象等警報・注意報・情報伝達系統図



5. 2 雨量、水位及びカメラ画像の観測と通報及び公表

1. 雨量・水位・カメラ画像の観測システム及び利用可能な関係機関

関係機関は、県内の雨量・河川水位・カメラ画像を次の表で示す観測システムによりリアルタイムで監視できる。これらデータは、最短10分毎に速報値として更新される。このうち、インターネットとスマートフォンについては一般に公表する。

令和5年4月1日現在

利用機関	雨量・水位の観測システム	所管	情報の内容	レーダ	時間	*1	国管理	県管理	県管理	県	気象等
				雨量	雨量	累計	河川	河川	カメラ	ダム	
行政	島根県水防情報システム	島根県 河川課	河川課及び農地整備課、砂防課所管データ(国土交通省が管理する河川水位の一部情報あり)		◎	◎	○	◎	◎	◎	○
一般	インターネット 【しまね防災情報】 (PC版) https://www.bousai-shimane.jp/ (携帯版) https://www.bousai-shimane.jp/	島根県 消防総務課 防災危機管理課	気象情報など関係機関HPのリンクを掲載								◎
	インターネット 【島根県水防情報】 (PC版) https://www.suibou-shimane.jp/pc (スマートフォン版) https://www.suibou-shimane.jp/s (携帯版) https://www.suibou-shimane.jp/m	島根県 河川課	島根県水防情報システム		◎	◎	○	◎	◎	◎	○
	メールシステム※登録者のみ 【しまね防災メール】	島根県 消防総務課 防災危機管理課	島根県水防情報システムで収集する情報				○	○			○

◎: 推奨

島根県水防情報システム: 県内一円に配置した観測局で雨量・水位・カメラ画像やダム諸量などのデータをリアルタイムで収集し、表示・記録を行うとともに、これらのデータを一元的に管理し、洪水調節や水防警報など必要な対策・支援を行うシステム

*1: 土砂災害の発生を予測するための雨量情報は、雨が降り止んでから24時間経過するとリセット(ゼロ)となるが、他のシステムでは12時間経過すると(ゼロ)となる。但し、水防情報システムのダム所管テレメータについては、ダム毎にリセット時間が異なる。

その他、県内の雨量・河川水位を観測するシステムは次の表で示すものがある。

令和5年4月1日現在

雨量・水位の観測システム	所管	利用可能な関係機関等	情報の内容
インターネット 【島根県土砂災害予警報システム】 (PC版) https://sab01.pref.shimane.lg.jp/residents/ (スマートフォン版) https://sab01.pref.shimane.lg.jp/smartphone/ (携帯版) https://sab01.pref.shimane.lg.jp/mobile/	島根県 砂防課	全機関、一般	土砂災害が発生する恐れをしらせる危険度情報
インターネット 【川の防災情報】 https://www.river.go.jp	国土交通省	全機関、一般	斐伊川、江の川、高津川等に関する国土交通省が管理する河川の情報 (島根県河川課ホームページからリンクしている)
インターネット 【川の水位情報】 https://k.river.go.jp	国土交通省	全機関、一般	危機管理型水位計(県所有)の観測値等
インターネット 【気象庁ホームページ】 https://www.jma.go.jp/jma/index.html	気象庁	全機関、一般	島根県内の気象庁管理(アメダス)の雨量等
インターネット 【防災情報提供センター】 https://www.mlit.go.jp/saigai/bosaijoho/	国土交通省	全機関、一般	国土交通省(水管理・国土保全局・気象庁・道路局)管理の雨量

2. 雨量及び水位の観測

- (1) 雲南市水防本部及び各水防関係機関は、関係する雨量及び水位観測所の正確な情報を把握に努めるものとする。また、観測情報強化を図るため、必要に応じ機器増設等を行うとともに、常に良好な状態を維持するため、保守点検に努めるものとする。
- (2) 雲南市水防本部は、島根県水防雲南支部から水位情報等に関する情報を受けたときは、正確な情報の把握に努めるとともに速やかに、状況の把握に努めるものとする。

3. 欠測時の措置

- (1) 各水防関係機関は、自らの管理に係る観測所等において欠測等が生じ、水位の通報及び公表ができない状況であることが判明した場合は、速やかに欠測等の原因を究明し早期の復旧に努めるとともに、その状況を関係機関等に速やかに周知するものとする。
- (2) 欠測等により水位の通報及び公表等ができない観測所を代替する観測所がある場合は、併せて関係機関等に周知するものとする。

4. 水位の通報

- (1) 雲南市水防本部は、水防に関する気象等予警報の連絡を受け、増水のおそれがあると認めたとき、又は河川が水防団待機水位に達したときは、常に水防情報システム水位観測所の水位の変動を監視するものとする。
- (2) 雲南市水防本部は、水防団待機水位及び氾濫注意水位に達した場合、その時刻と水位を直ちに関係団体に通報するものとする。
- (3) 国管理区間及び国管理区間に関係のある河川については、国土交通省出雲河川事務所と雲南市水防本部とが、必要に応じ相互に通報するものとする。
- (4) 県管理区間及び県管理区間に関係のある河川については、島根県水防雲南支部と雲南市水防本部とが、必要に応じ相互に通報するものとする。
- (5) 各水防機関は、必要に応じ他の水防機関が入手した水位観測結果の通報を受けるものとする。

5. 河川監視カメラの活用

関係機関は、洪水時の河川状況の迅速な把握や、避難情報発令の参考とするなど、河川監視カメラを活用することができる。水防本部は監視体制強化を図るため、必要に応じ機器増設等を行うものとする。

6. ダム等からの通報

- (1) 出雲市農林水産部所管のダムからの通報
稗原ダムより次の事項について通報がある。

ダム操作規程に定める通報。

- (2) 中国電力(株)所管のダムからの通報
阿井川ダムより次の事項について通報がある。

ダム操作規程に定める通報。

- (3) 国土交通省所管ダムからの通報
尾原ダムを所管する国土交通省出雲河川事務所から次の事項について通報がある。

ダム操作規則に定める通報。

上記通報があった場合関係機関に速やかに通報するものとする。

5. 3 ダム、水門、樋門、堰の操作

各施設の管理者は、操作規則等に基づき管理及び操作を行うものとする。

また、操作規則等を定めていない施設の管理者は、常に施設が十分に機能できるように整備しておくとともに、水防時には適正な操作を行い水害の防止に万全を期するものとする。

水防管理者（雲南市長）は、これらの施設の規模、能力等を熟知するとともに、施設管理者との連絡を密にし、緊急時に対応できる対策を確立しておくものとする。

堰一覧表	別表第7号表
（排・取）水門一覧表	別表第8号表
ダム一覧表	別表第9号表
ダム機能表	別表第10号表
ダム関係通報系統図	別表第11号表

5. 4 洪水予報（国土交通省管理河川）

国土交通大臣（国土交通省関係事務所長）と気象庁長官（松江地方気象台長）は、2以上の県の区域にわたる河川その他の流域面積が大きい河川で洪水により国民経済上重大な損害を生ずるおそれがあるものとして指定した河川^(*1)について、次により共同して洪水予報を発表する。

1. 洪水予報を行う河川及びその受け持ち区間

河川名	受け持ち区間	基準水位観測所
斐伊川	左岸：熊谷大橋付近から宍道湖まで 右岸：熊谷大橋付近から宍道湖まで	木次 新伊萱 上島 大津 灘分

2. 発表の様式

斐伊川洪水予報・・・・・・・・・・ 別表第26号表

*1：この河川は、国土交通大臣が定めることとなっている。（法10②）

※：洪水予報を行う河川の範囲の実施区域は告示されたものではなく現状に合わせたものである。

3. 洪水予報の種類と発表基準

種類	情報名	発表基準	警戒レベル
「洪水警報(発表)」又は「洪水警報」	「氾濫発生情報」又は「氾濫発生情報(氾濫水の予報)」	<ul style="list-style-type: none"> ・氾濫が発生したとき ・氾濫が継続しているとき 	5相当
	「氾濫危険情報」	<ul style="list-style-type: none"> ・急激な水位上昇によりまもなく氾濫危険水位を超え、さらに水位の上昇が見込まれるとき(国土交通大臣が指定した河川に限る) ・氾濫危険水位に到達したとき ・氾濫危険水位以上の状態が継続しているとき 	4相当
	「氾濫警戒情報」	<ul style="list-style-type: none"> ・氾濫危険水位に達すると見込まれるとき ・避難判断水位に到達し、さらに水位の上昇が見込まれるとき ・氾濫危険情報を発表中に、氾濫危険水位を下回ったとき(避難判断水位を下回った場合を除く) ・避難判断水位を超える状態が継続しているとき(水位の上昇の可能性がなくなった場合を除く) 	3相当
「洪水注意報(発表)」又は「洪水注意報」	「氾濫注意情報」	<ul style="list-style-type: none"> ・氾濫注意水位に到達し、さらに水位の上昇が見込まれるとき ・氾濫注意水位以上で、かつ避難判断水位未満の状態が継続しているとき ・避難判断水位に到達したが、水位の上昇が見込まれないとき 	2相当
「洪水注意報(警報解除)」	「氾濫注意情報(警戒情報解除)」	<ul style="list-style-type: none"> ・氾濫危険情報又は氾濫警戒情報を発表中に、避難判断水位を下回った場合(氾濫注意水位を下回った場合を除く) ・氾濫警戒情報発表中に、水位の上昇が見込まれなくなったとき(氾濫危険水位に達した場合を除く) 	2相当
「洪水注意報解除」	「氾濫注意情報解除」	<ul style="list-style-type: none"> ・氾濫発生情報、氾濫危険情報、氾濫警戒情報又は氾濫注意情報を発表中に、氾濫注意水位を下回り、氾濫のおそれなくなったとき 	

注1：予報区域に複数の基準観測所がある斐伊川の場合は、いずれかの基準観測所で発表基準となった場合に発表(切替を含む。)を行うこととし、最も危険度の高い基準観測所の水位を基に、種類及び情報名を選定するものとする。

注2：堤防の損傷等により、氾濫のおそれが高まったと判断できる場合には、双方が協議した上、この表によらずに洪水予報を発表することができる。

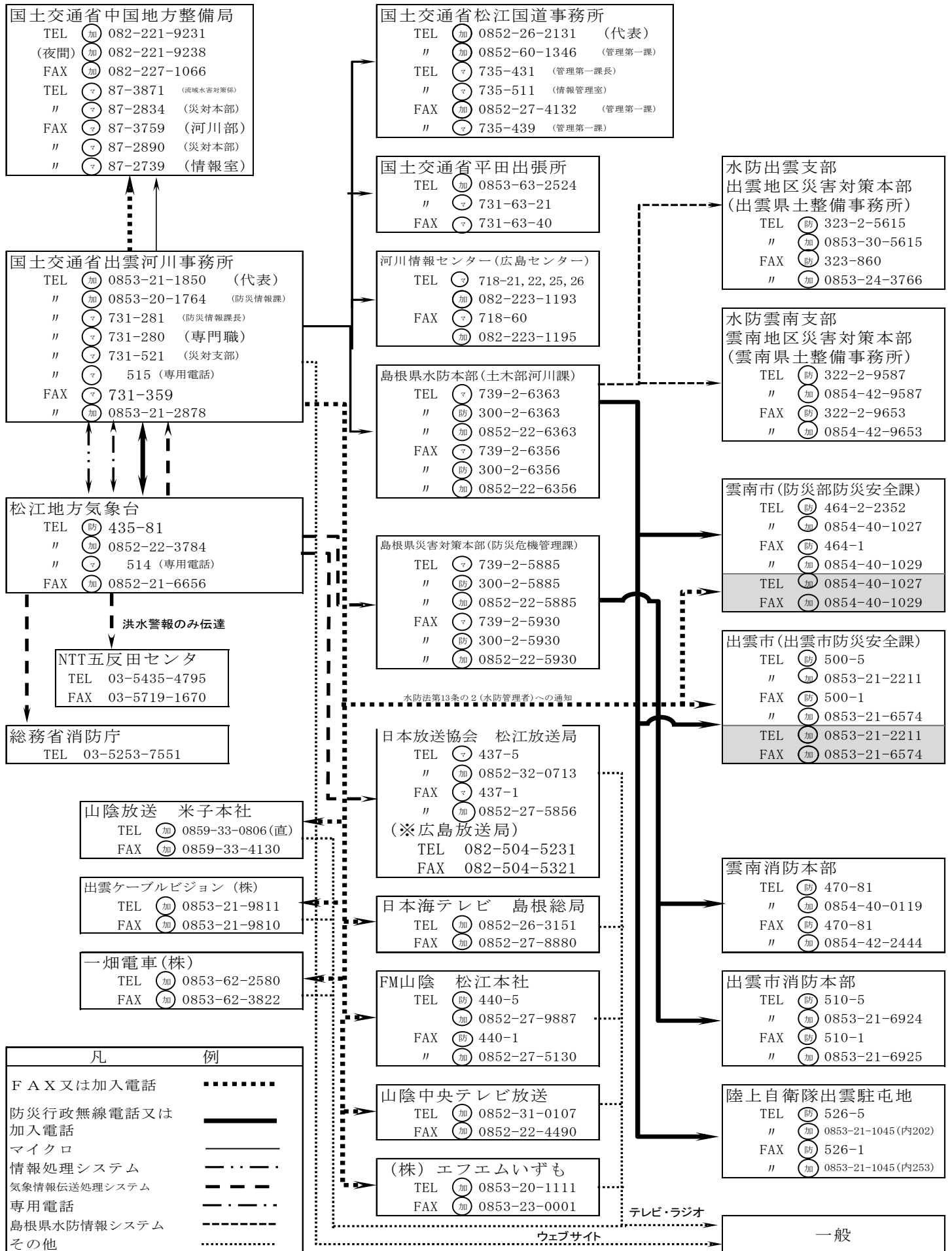
注3：警戒レベルについては内閣府ホームページ参照のこと。

注4：氾濫水の予報については、平成31年3月現在、利根川及び阿武隈川の一部の区間において実施

4. 洪水予報河川(国管理河川)対象水位観測所

河川名	観測所名	所在地	計画高水位 m	氾濫危険水位 m	避難判断水位 m	氾濫注意水位 m	水防団待機水位 m	関係水防支部名(地区名)	対象市町村名
斐伊川	木次	雲南市木次町下熊谷	5.50	4.80	4.20	3.50	2.50	雲南	雲南市
	新伊萱	雲南市加茂町三代	5.30	5.00	4.30	3.40	2.50	雲南出雲	雲南市出雲市

5. 斐伊川洪水予報伝達系統図



※ 障害時や、日本放送協会松江放送局の職員不在時間帯は、日本放送協会広島放送局へ伝達する場合があります。

5. 5 水位周知（県管理河川）

県が、洪水予報河川以外の河川のうち、洪水により重大又は相当な被害を生ずるおそれのあるものとして指定した河川（以下「水位周知河川」という）において、別に定める発表基準により、氾濫注意水位、避難判断水位、氾濫危険水位に到達した場合は、直ちに島根県水防計画に定める水防関係機関にその旨を通知しなければならない。また、必要に応じ報道機関の協力を求めて、これを一般に周知させなければならない。

1. 水位到達情報（県管理河川）の発表、伝達方法

- (1) 水位周知河川（県管理河川）区域及び発表者は次表①のとおりとする。
- (2) 水位到達情報の発表の基準となる水位観測所及び、対象水防管理団体は次表②のとおりとする。
- (3) 水位到達情報の伝達は次図③に示す伝達系統により行うものとする。
- (4) 水防支部は、次表②の氾濫注意水位、避難判断水位、氾濫危険水位に達した場合、水防関係機関へ速やかに発表し周知させる。
発表の様式は別表第27号表1・2・3・4・5・6のとおりとする。

発表基準			
河川名	氾濫注意情報 (氾濫注意水位)	氾濫警戒情報 (避難判断水位)	氾濫危険情報 (氾濫危険水位※)
相当する警戒レベル	2相当	3相当	4相当
次表②に記載する 水位周知河川	○	○	○

※氾濫危険水位は水防法第13条で規定される洪水特別警戒水位と同義

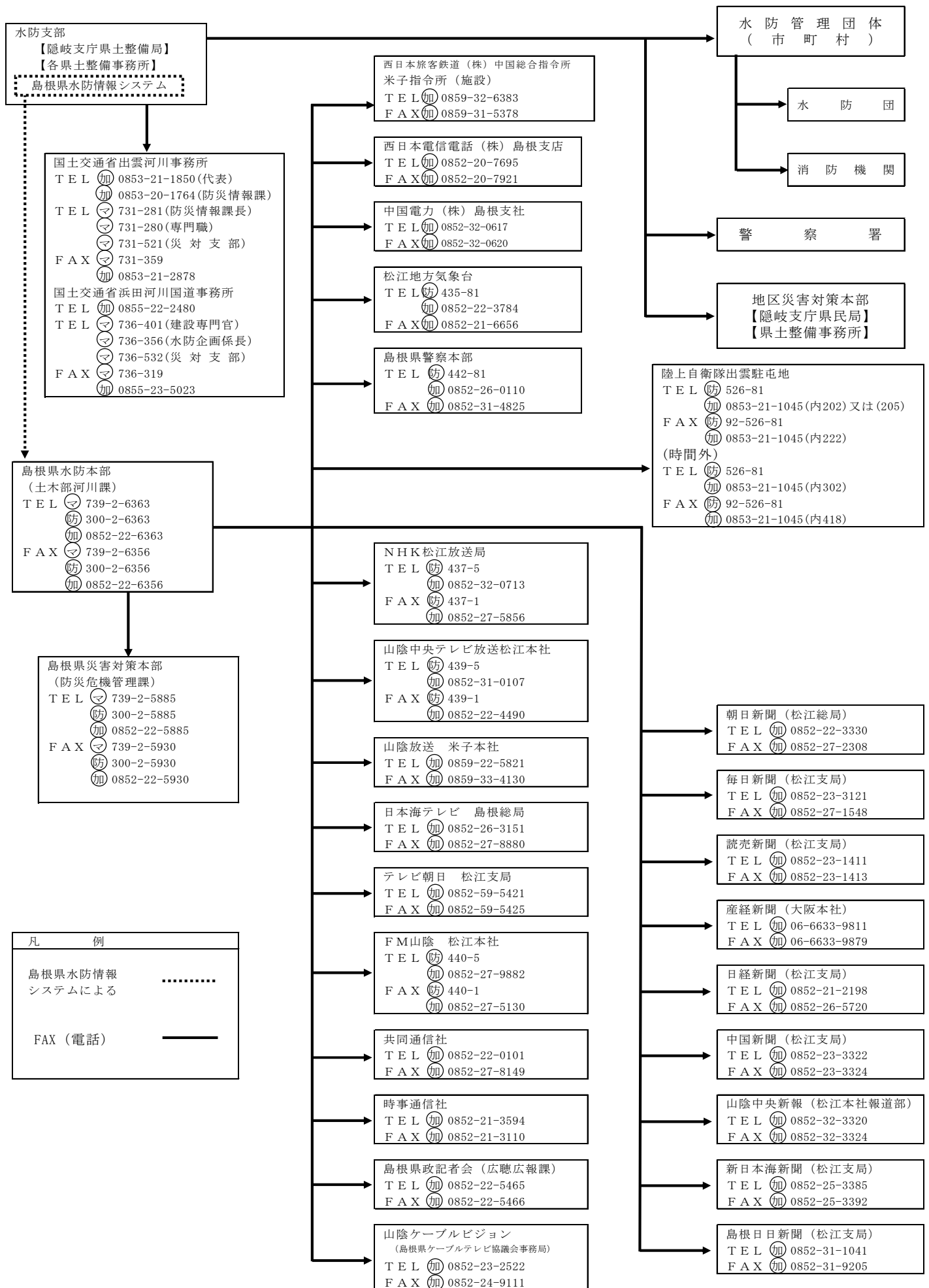
①水位周知河川（県管理河川）、区域及び発表担当者

水系	河川名	区 域	発表担当者
斐伊川	斐伊川 (幹川)	左岸：雲南市三刀屋町上熊谷（新引野橋）から雲南市木次町下熊谷1,912番の2地先まで 右岸：雲南市木次町西日登（新引野橋）から雲南市木次町新市2,025番地先まで	水防雲南支部長
〃	久野川	左岸：雲南市木次町東日登（日の出橋）から斐伊川への合流点まで 右岸：雲南市木次町木次（日の出橋）から斐伊川への合流点まで	〃
〃	赤川	左岸：雲南市大東町大東869番の1地先（神田橋）から斐伊川への合流点まで 右岸：雲南市大東町大東7番地先（神田橋）から斐伊川への合流点まで	〃
〃	三刀屋川	左岸：雲南市三刀屋町古城1203番の5地先（坂山橋）から斐伊川への合流点まで 右岸：雲南市三刀屋町三刀屋390番の1地先（三刀屋新大橋）から斐伊川への合流点まで	〃

②水位周知河川（県管理河川）対象水位観測所

河川名	観測所名	所在地	堤防高 上段：左岸 下段：右岸	氾濫 危険 水位	避難 判断 水位	氾濫 注意 水位	水防団 待機 水位	関係水防 支部名 (地区名)	対象市町村名
斐伊川 (幹川)	日登	雲南市木次町 西日登	(m) 5.00 5.00	(m) 4.50	(m) 3.70	(m) 2.70	(m) 1.60	雲南	雲南市
久野川	日の出橋	雲南市木次町 東日登	4.50 4.60	2.90	2.70	2.20	1.50	〃	〃
赤川	町上	雲南市加茂町 加茂中	7.64 7.49	5.10	3.70	3.00	1.70	〃	〃
三刀屋川	坂山橋	雲南市三刀屋町 三刀屋	5.10 6.10	2.90	2.40	2.20	1.80	〃	〃
〃	新三刀屋	雲南市三刀屋町 三刀屋	8.70 8.70	7.30	6.40	5.00	3.90	〃	〃

③水位到達情報（県管理河川）伝達系統図



5. 6 水防警報（国土交通省管理河川）

国土交通大臣（国土交通省出雲事務所長）は、洪水により国民経済上重大な損害を生ずるおそれがあると認めて指定した河川について水防警報を発表する。

1. 安全確保の原則

水防警報は、洪水によって災害が発生するおそれがあるとき、水防を行う必要がある旨を警告するものであるが、危険を伴う水防活動にあたっては、従事する者は安全の確保を第一に図ること。

2. 水防警報の種類

発表段階	種 類	内 容
第1段階	待 機	増水あるいは水位の再上昇が懸念される場合に、状況に応じて直ちに水防機関が出動できるように待機する必要がある旨を警告し、又は、水防機関の出動期間が長引くような場合に、出動人員を減らしても差支えないが、水防活動をやめることはできない旨を警告するもの。
第2段階	準 備	水防に関する情報連絡、水防資器材の整備、水門機能等の点検、通信及び輸送の確保、堤防の巡視等に努めるとともに、水防機関に出動の準備をさせる必要がある旨を警告するもの。
第3段階	出 動	水防機関が出動する必要がある旨を警告するもの。
適 宜	指 示	増水状況及びその河川状況を示し、警戒が必要である旨を警告するとともに、水防活動上必要な水が溢れる箇所・漏水・堤防斜面の崩れ・亀裂等河川の状態を示しその対応策を指示するもの。
第4段階	解 除	水防活動を必要とする増水状況が解消した旨及び当該基準水位観測所名による一連の水防警報を解除する旨を通告するもの。

（ただし、待機、準備の2段階は状況により省略することができる。）

3. 水防警報（国土交通省管理河川）の発表、伝達等の方法

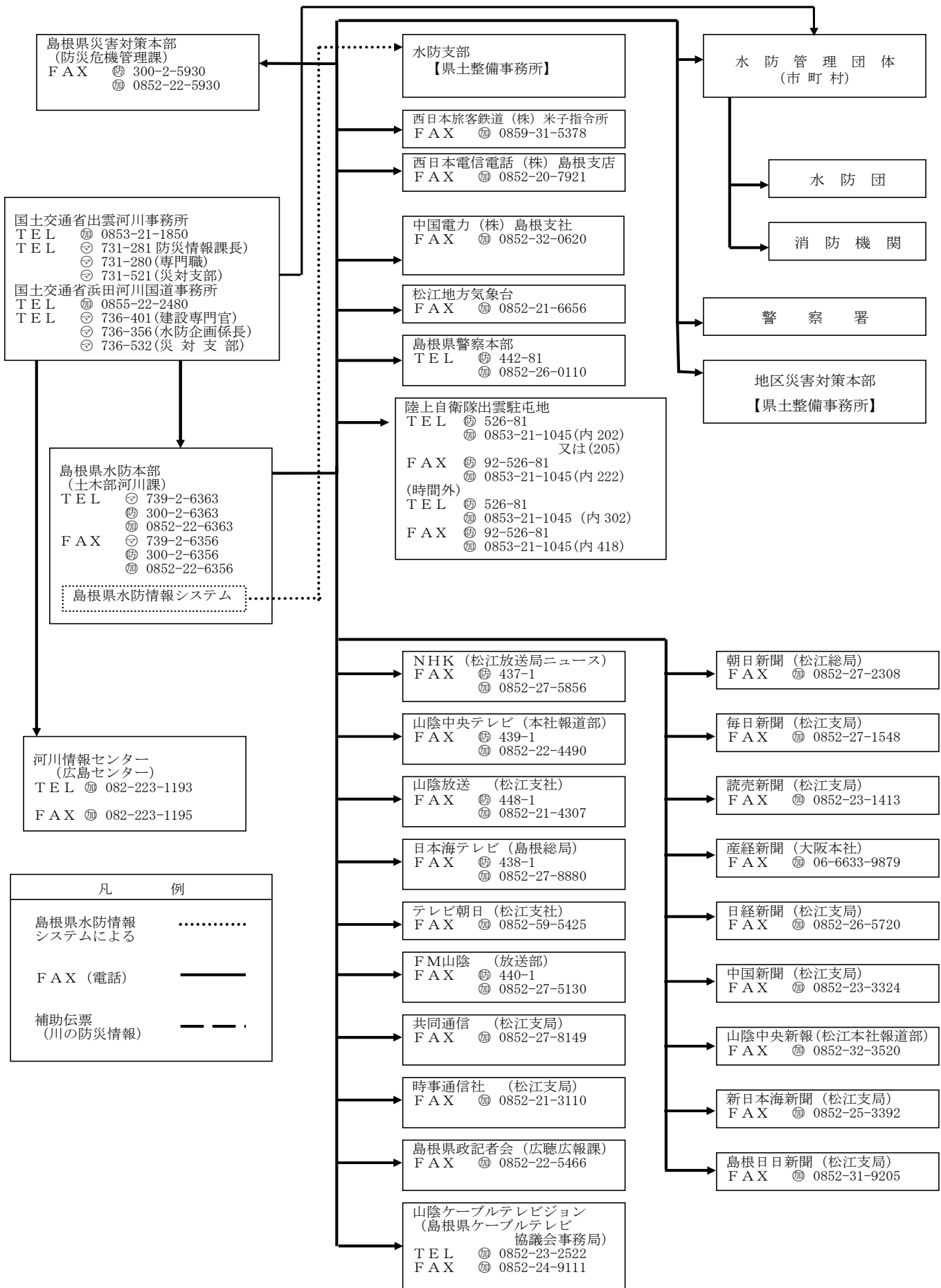
- （1）水防警報の指定河川、区域及び発表担当者は次表①のとおりとする。
- （2）水防警報の伝達は次図②に示す通報系統により行うものとする。
- （3）警報の発表の基準となる水位観測所及び、活動対象水防管理団体は次表③のとおりとする。
- （4）発表の条件は各水位観測所ごとに次表④のとおりとする。
- （5）発表の様式は別表第28号表のとおりとする

①水防警報（国土交通省管理河川）指定河川、区域及び発表担当者

水 系	河川名	区 域	発表担当者	受報者
斐伊川	斐伊川	左岸 雲南市木次町下熊谷 126 番の 5 地先から海まで	国土交通省出雲河川事務所長	島根県河川課長
		右岸 雲南市木次町西日登 2, 452 番の 3 地先から海まで	連絡方法	0852-22-6363

②水防警報（国土交通省管理河川）伝達系統図

注）水防支部、水防管理団体は水位観測所ごとに次頁③に定める。



③水防警報（国土交通省管理河川）対象水位観測所及び水防管理団体

河川名	観測所名	所在地	計画高水位	氾濫危険水位	避難判断水位	氾濫注意水位	水防団待機水位	関係水防支部名(地区名)	活動対象管理団体名
斐伊川(斐伊川)	木次	雲南市木次町下熊谷	(m) 5.50	(m) 4.80	(m) 4.20	(m) 3.50	(m) 2.50	雲南	雲南市
〃	新伊萱	雲南市加茂町三代	5.30	5.00	4.30	3.40	2.50	雲南 出雲	雲南市、出雲市

④水防警報（国土交通省管理河川）発表の条件

発表の条件		待機	準備	出動	指示	解除
		水防団待機水位を突破し、降雨状況及び河川状況等により必要と認められるとき。	降雨状況等により氾濫注意水位を越え、見込まれるときで、氾濫注意水位に達する前にその時の水位上昇速度により判断する。	氾濫注意水位に達し、なお水位上昇が見込まれ、災害の生ずるおそれがあるとき、又は河川状況等により災害のおそれのあるとき。	氾濫危険水位に達し、災害の起こる恐れのあるとき、その他水防活動上必要な情報。 (適宜)	水位が氾濫注意水位以下に下降し、降雨状況及び河川状況等により水防活動の必要がなくなったとき。
河川名	水位観測所	水位(m) (水防団待機水位)	水位(m)	水位(m) (氾濫注意水位)	水位(m) (氾濫危険水位)	
斐伊川	木次	2.50	—	3.50	4.80	—
〃	新伊萱	2.50	—	3.40	5.00	—

5. 7 水防警報（県管理河川）

知事は、国土交通大臣が指定した以外の河川で洪水により相当な損害を生ずるおそれがあると認めて指定したものについて、水防警報を発表する。

1. 安全確保の原則

5. 6. 1に同じ。

2. 水防警報の種類

5. 6. 2に同じ。

3. 水防警報（県管理河川）の発表、伝達等の方法

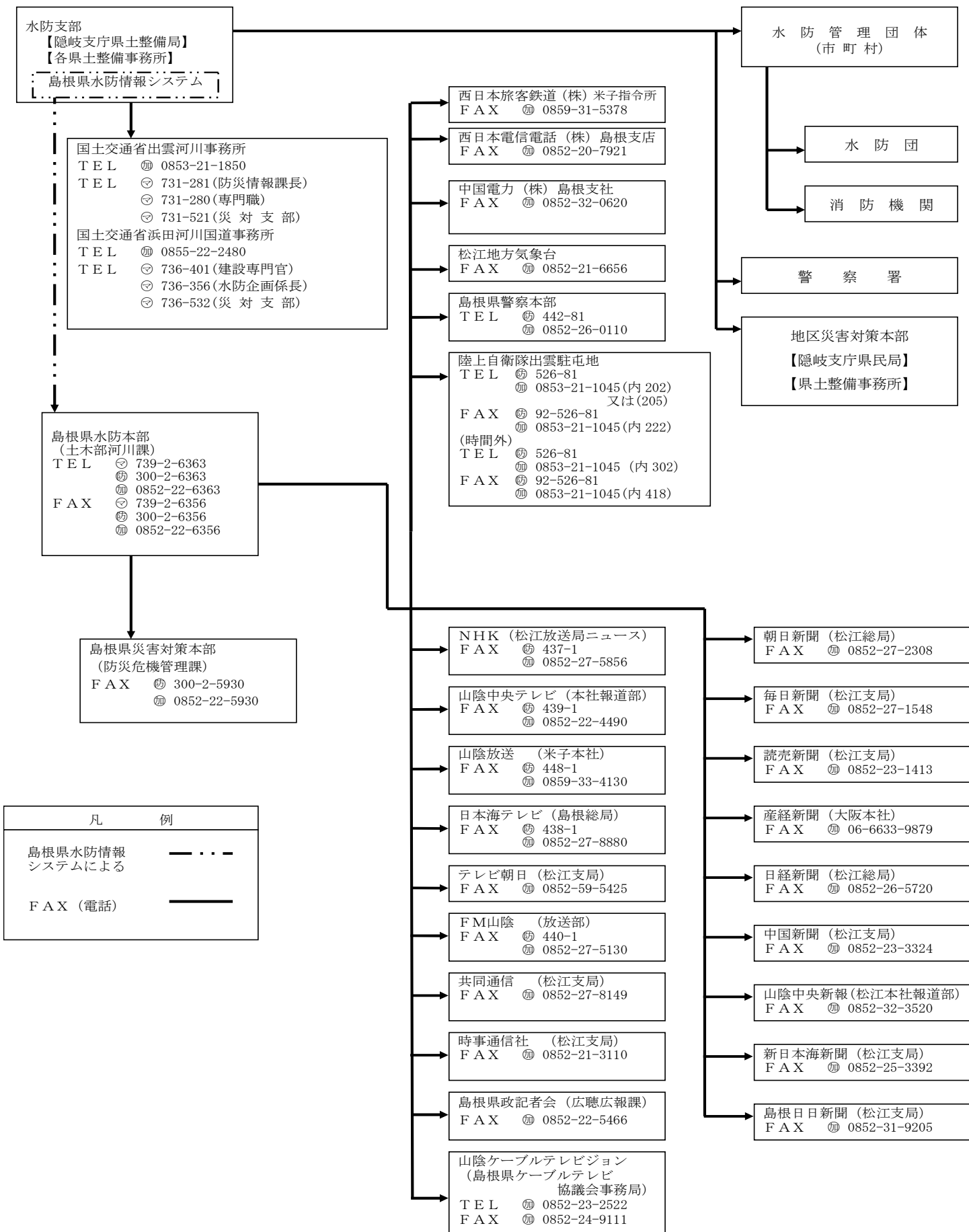
- (1) 水防警報の指定河川、区域及び発表担当者等は次表①のとおりとする。
- (2) 水防警報の伝達は次図②に示す伝達系統により行うものとする。
- (3) 警報の発表の基準となる水位観測所及び、活動対象水防管理団体は次表③のとおりとする。
- (4) 発表の条件は各水位観測所ごとに次表④のとおりとする。
- (5) 発表の様式は別表第29号表1・2・3・4・5のとおりとする。

①水防警報河川（県管理河川）、区域及び発表担当者

水系	河川名	区域	発表担当者
斐伊川	斐伊川 (幹川)	左岸：雲南市三刀屋町上熊谷（新引野橋）から雲南市木次町下熊谷1,912番の2地先まで 右岸：雲南市木次町西日登（新引野橋）から雲南市木次町新市2,025番地先まで	水防雲南支部長
〃	久野川	左岸：雲南市木次町東日登（日の出橋）から斐伊川への合流点まで 右岸：雲南市木次町木次（日の出橋）から斐伊川への合流点まで	〃
〃	赤川	左岸：雲南市大東町大東869番の1地先（神田橋）から斐伊川への合流点まで 右岸：雲南市大東町大東7番地先（神田橋）から斐伊川への合流点まで	〃
〃	三刀屋川	左岸：雲南市三刀屋町古城1203番の5地先（坂山橋）から斐伊川への合流点まで 右岸：雲南市三刀屋町三刀屋390番の1地先（三刀屋新大橋）から斐伊川への合流点まで	〃

②水防警報（県管理河川）伝達系統図

注）水防支部、水防管理団体は水位観測所ごとに次頁③に定める。



③水防警報河川（県管理河川）、対象水位観測所及び活動対象水防管理団体

河川名	観測所名	所在地	堤防高 上段：左岸 下段：右岸	氾濫 危険 水位	避難 判断 水位	氾濫 注意 水位	水防団 待機 水位	関係水防 支部名 (地区名)	対象市町村名
斐伊川 (幹川)	日登	雲南市木次町 西日登	(m) 5.00 5.00	(m) 4.50	(m) 3.70	(m) 2.70	(m) 1.60	雲南	雲南市
久野川	日の出橋	雲南市木次町 東日登	4.50 4.60	2.90	2.70	2.20	1.50	〃	〃
赤川	町上	雲南市加茂町 加茂中	7.64 7.49	5.10	3.70	3.00	1.70	〃	〃
三刀屋川	坂山橋	雲南市三刀屋町 三刀屋	5.10 6.10	2.90	2.40	2.20	1.80	〃	〃
〃	新三刀屋	雲南市三刀屋町 三刀屋	8.70 8.70	7.30	6.40	5.00	3.90	〃	〃

④水防警報（県管理河川）発表の条件

発表の条件		待機	準備	出動	指示	解除
		水防団待機 水位を突破 し、降雨状況 及び河川状況 等により必要 と認められる とき。	降雨状況等 により氾濫注 意水位を越え ると見込まれ るときで、氾 濫注意水位に 達する前にそ の時の水位上 昇速度により 判断する。	氾濫注意水位 に達し、なお 水位上昇が見 込まれ災害が 生ずるおそれ があるとき、 又は河川状況 等により災害 のおそれのあ るとき。	氾濫危険水位 に達し、災害 の起こる恐れ のあるとき、 その他水防活 動上必要な情 報 (適宜)	水位が氾濫注 意水位以下に 下降し、 降雨状況及び 河川状況等 により水防活 動の必要がな くなったとき。
河川名	水位 観測所	水位 (m) (水防団待機水位)	水位 (m)	水位 (m) (氾濫注意水位)	水位 (m) (氾濫危険水位)	
斐伊川	日登	1.60	2.20	2.70	4.50	—
久野川	日の出橋	1.50	1.90	2.20	2.90	—
赤川	町上	1.70	2.40	3.00	5.10	—
三刀屋川	坂山橋	1.80	2.00	2.20	2.90	—
〃	新三刀屋	3.90	4.50	5.00	7.30	—

5. 8 ホットライン

水防支部長及び地区長は、避難判断水位、氾濫危険水位に達したことの通知等、市長村長の避難情報発令判断に直結するような緊急又は重要な情報については、あらかじめ定められた通報系統図の通報・伝達に加えて、事前に構築したホットラインの活用等により速やかに水防管理者へ通報・伝達するものとする。

5. 9 洪水浸水想定区域の指定（法第14条）

国および県は、河川が氾濫した場合に浸水が想定される区域を洪水浸水想定区域として指定し、指定の区域及び浸水した場合に想定される浸水深を公表するとともに、関係市町村へ通知し、洪水ハザードマップへの反映を促すなど、洪水時の円滑かつ迅速な避難を確保し、水災による被害の軽減を図るものとする。

県管理河川は、洪水予報河川及び水位周知河川について、想定最大規模降雨及び計画規模の洪水浸水想定区域、浸水継続時間、家屋倒壊等氾濫想定区域（氾濫流及び河岸侵食）を公表し、その他河川について、想定最大規模降雨の洪水浸水想定区域を公表するものとする。

5. 10 大規模氾濫減災協議会（法15の10）

堤防決壊や越水等に伴う浸水被害に備え、国・県・市など関係機関が連携・協力して、減災のための目標を共有し、計画的に推進することにより、社会全体で洪水に備える「水防災意識社会」を再構築することを目的とし、国管理河川や圏域毎に以下の取り組みを行う。

なお、県管理河川の協議会については、土砂災害に関する減災対策もあわせて取り組むものとする。

- ・洪水浸水想定等の水害リスク情報と現状の減災に係る取組状況等の共有
- ・逃げ遅れによる人的被害をなくし、地域社会機能の継続性を確保することを実現するため、円滑かつ迅速な避難、的確な水防活動及び円滑かつ迅速な氾濫水の排除を実現するために、各機関がそれぞれ又は連携して取り組む事項をまとめた「地域の取組方針」の作成・共有
- ・「地域の取組方針」に基づく対策の実施状況のフォローアップ

5. 11 予想される水災の危険の周知等（法15の11）

雲南市長は、洪水予報河川等以外の河川のうち、洪水時の円滑かつ迅速な避難を確保することが特に必要と認める河川について、過去の降雨により当該河川が氾濫した際に浸水した地点、その水深その他の状況を水害リスク情報として把握するよう努めるとともに、これを把握したときは、浸水実績等を地図上に示した図面の公表、浸水実績等を付加した洪水ハザードマップの公表、町中の看板・電柱等への掲示等により住民等に周知することとする。図面等を公表する場合は、住民への各戸配布やインターネット上での公表等により行うこととする。

5. 1 2 河川等の巡視

水防管理者（雲南市長）、消防機関の長は毎年増水期前に区域内の河川堤防等を巡視しなければならない。

巡視にあたっては、次の事項に留意するものとする。

- (ア) 危険な箇所(point)の点検、確認をすること。
- (イ) 上記以外に維持、小修繕等の応急的に措置を要する箇所があるときは直ちに河川堤防等の管理者に連絡して、必要な措置を求めること。（法9）

5. 1 3 水防機関の出動と出動後の水防活動

1. 水防管理団体（雲南市）の水防活動

- (1) 水防管理団体（雲南市）は、水防に関する気象等予警報を受けたとき、又は洪水の危険が予測されるときは、あらかじめ定められた計画により、堤防の監視及び警戒配置につく。
- (2) 水防団（消防団）員は、水防警報又は気象警報が発表されたとき、又は氾濫注意水位に達したときは、計画された人員で配置につくとともに、何時でも全員が出動できるように準備を整える。
- (3) 水防団（消防団）員は別表第22号表の第1信号で出動を予期し、第2信号で出動する。
- (4) 水防団（消防団）員は河川の状況、水防活動状況を水防管理者（雲南市長）に報告すること。特に河川に被害が生じている場合はその範囲を速やかに水防管理者（雲南市長）に報告する。
- (5) 水防団（消防団）員から報告があった場合、水防管理団体（雲南市）は別表第15号表、16号表、17号表、18号表（出水様式—総括、2(1)・(2)、3）により水防雲南支部へ報告する。
- (6) 水防活動に従事する者は、通信機器の携行やライフジャケットの着用など、自身の安全を確保した上で、活動にあたること。

2. 警戒巡視の編成

水防管理者（雲南市長）は水防に関する気象等予警報を受けたとき、洪水の危険が予測されるときは、次により堤防の監視及び警戒員を配置する。

- (1) 避難判断水位までは、堤防延長2kmごとに1人の基準で警戒にあたる。
- (2) 避難判断水位に達したときは、堤防延長0.5～1kmごとに警戒員1人、連絡員2人の基準で警戒にあたる。

3. 措置

- (1) 前項警戒員は、水防上危険と認められる箇所があれば、直ちに水防管理者（雲南市長）に通報する。
- (2) 水防管理者（雲南市長）は水防関係機関に連絡し、共同して措置を講ずる。
- (3) 雲南警察署、下流の水防管理団体及びその他の水防関係者と、あらかじめ本計画について打合せを行っておくものとする。

- (4) 水防管理者（雲南市長）は堤防が決壊し、又はこれに準ずるべき非常事態が発生したときは、他の消防機関、又はその他の応援を求める等、水防に必要な措置を講じ、被害を最小限に止めなければならない。

4. 島根県水防雲南支部（雲南県土整備事務所）の水防活動

- (1) 水防雲南支部長は、雨量、水位、風向等によって水害のおそれがあると認めるときはその状況を水防関係者に急報するとともに、あらかじめ定めておいた担当員を現地に派遣し、水防の指導にあたらせるものとする。
- (2) 水防管理団体（雲南市）から水防活動等の報告があった場合は、水防本部へ別表第15号表、16号表、17号表、18号表（出水様式－総括、2(1)・(2)、3）により報告する。

5. 国の水防活動

国土交通大臣は、洪水、雨水出水による災害が発生した場合において、水防上緊急を要すると認めるときは水防活動を行うことができる（特定緊急水防活動）。（法32）

6. 優先通行（法18）

- (1) 別表第23号表に定める標識を付けた車両が、水防のために出動するときは、車両及び歩行者はこれに進路を譲らなければならない。
- (2) 警察官は災害時に県公安委員会が指定した通行禁止区域等において、自動車等が水防用の車両の通行の妨害となる場合は、その所有者に対して、自動車等を付近の道路外へ移動することを命令することができる。（災害対策基本法第76条の3第1項）
- (3) 警察官は上記(2)の措置を命令しようとしても、自動車等の所有者が拒んだときや、所有者がいない場合は、自分でその自動車等を付近の道路外の場所へ移動することができる。（同法第76条の3第2項）
- (4) 警察官がその場にはいない場合、消防職員、自衛官には水防用の車両の通行のため、上記(2)、(3)と同じ権限が与えられる。（同法第76条の3第3項、第4項）

7. 緊急通行（法19）

消防職員及び水防団（消防団）員並びに水防管理者（雲南市）から委任を受けた者が、水防上緊急の必要がある場所に赴くときは、一般交通の用に供しない通路又は公共の用に供しない空地及び水面を通行することが許される。

なお、水防管理団体（雲南市）は、これにより損失を受けた者に対し、時価によりその損失を補償しなければならない。

8. 警戒区域（法21）

水防上緊急の必要がある場所においては、消防職員及び水防団（消防団）員（これらの者がいないとき又はこれらの者から要求があったときには、警察官）は、警戒区域を設定し、水防関係者以外の立入りの禁止、制限又は退去命令をすることができる。

9. 居住者に対する水防従事命令（法24）

水防管理者（雲南市長）、水防団（消防団）長又は消防機関の長は、水防のためやむを得ない必要があるときは、市内に居住する者又は水防の現場にある者を水防に従事させることができる。

10. 公用負担（法28）

水防のため緊急の必要があるときは、水防管理者（雲南市長）、水防団（消防団）長又は消防機関の長は、水防の現場において、次の権限を行使することができる。

1. 必要な土地の一時使用。
2. 土石、竹木、その他の資材の使用又は収用。
3. 車両、その他の運搬用機器の使用。
4. 工作物、その他の障害物の処分。

水防管理者（雲南市長）から委任を受けた者は、上記1から4（2における収用を除く。）の権限を行使することができる。

これらの権限を行使する者は、水防管理者（雲南市長）、水防団（消防団）長又は水防機関の長にあつては、その身分を示す証明書を、水防管理者（雲南市長）から委任を受けた者は、水防管理者（雲南市長）より交付される公用負担権限委任証を携行し、必要がある場合はこれを提示し、水防管理団体（雲南市）の定めた公用負担命令書を2通作成し、その1通を目的物の所有者、管理者又はこれに準ずる者に交付するものとする。

なお、水防管理団体（雲南市）は、これにより損失を受けた者に対し、時価によりその損失を補償しなければならない。

11. 通信優先利用（法27）

水防に関する通信の方法は、島根県防災行政通信施設及び日本電信電話株式会社の加入電話の普通利用によるが、国土交通大臣、知事、水防管理者（雲南市長）、消防機関の長又はこれらの者の命を受けた者は、水防上緊急を要する通信のために、下記の専用通信施設を使用することができる。

1. 警察通信施設
2. 気象官署通信施設
3. 鉄道通信施設
4. 電気事業通信施設

12. 河川管理者の協力及び援助（法7③、法15の12、河川法22条の2）

河川管理者（中国地方整備局長又は島根県知事）は、自らの業務等に照らし可能な範囲で、水防管理団体（雲南市）が行う水防のための活動への協力を行う。

河川管理者の協力が必要な事項は、あらかじめ河川管理者に協議し、その同意を得たうえで、水防管理団体（雲南市）の水防計画に記載する。

また、河川管理者は、浸水被害軽減地区の指定をしようとする水防管理者（雲南市長）及び浸水実績等（浸水した地点、その水深その他の状況）を把握しようとする市町村長に対し、必要な情報提供、助言その他の援助を行う。

1 3. 援助・応援（法 2 2、2 3）

水防管理者（雲南市長）は、そのもとにある消防機関のみでは対処しきれないときには、警察署長に対して警察官の出動を求め、又は他の水防管理者、又は消防長に応援を求めることができる。

応援のために派遣された者は、水防については応援を求めた水防管理者の所轄の下に行動する。

1 4. 水防活動に対する自衛隊の災害派遣（自衛隊法 8 3）

水防管理者（雲南市長）は、水防活動に対して自衛隊の災害派遣を必要とする場合には、知事（県防災危機管理課）にその旨を依頼するものとする。

知事はこの依頼を受けたときはその内容を検討し、必要があると認めた場合、又は依頼によらず知事が自らの判断で必要と認めた場合は、自衛隊と連絡調整の上、直ちに要請の手続きをとるものとする。

なお、詳細は「雲南市地域防災計画」による。

1 5. 費用負担（法 4 1、4 2、4 3の2）

水防管理団体（雲南市）の水防に要する費用は、当該水防管理団体が負担するものとする。ただし、他の水防管理団体への応援のために要した費用、又は水防によって、当該水防管理団体の区域以外の市町村が著しく利益を受けるときには、被応援団体又は利益を受ける市町村が費用の一部を負担する。

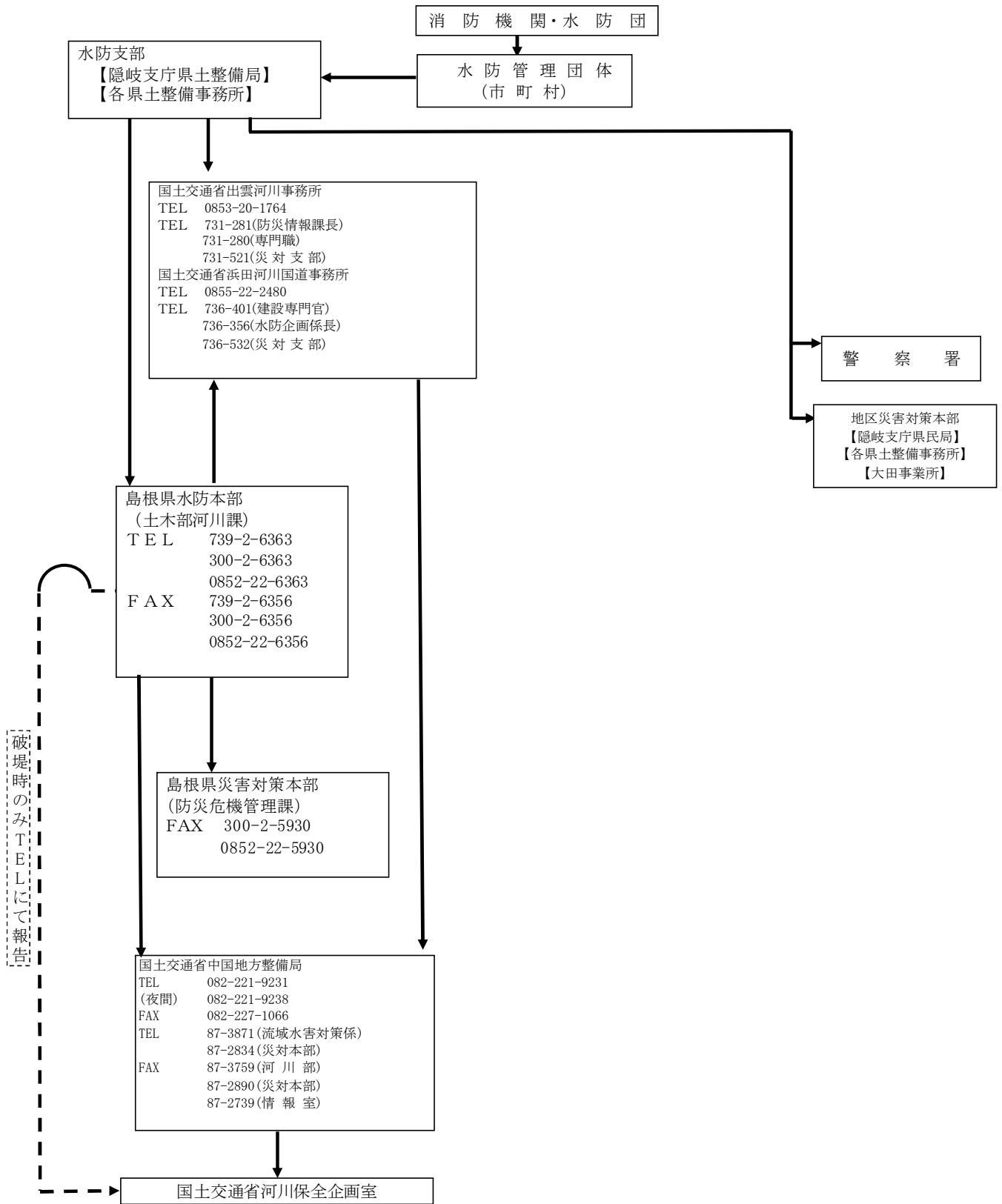
この場合の負担額及び負担方法は、両者が協議して定めるものとする。

なお、5. 1 3. 5に規定する国が行う特定緊急水防活動に要する費用は、国の負担とする。

1 6. 水防の解除

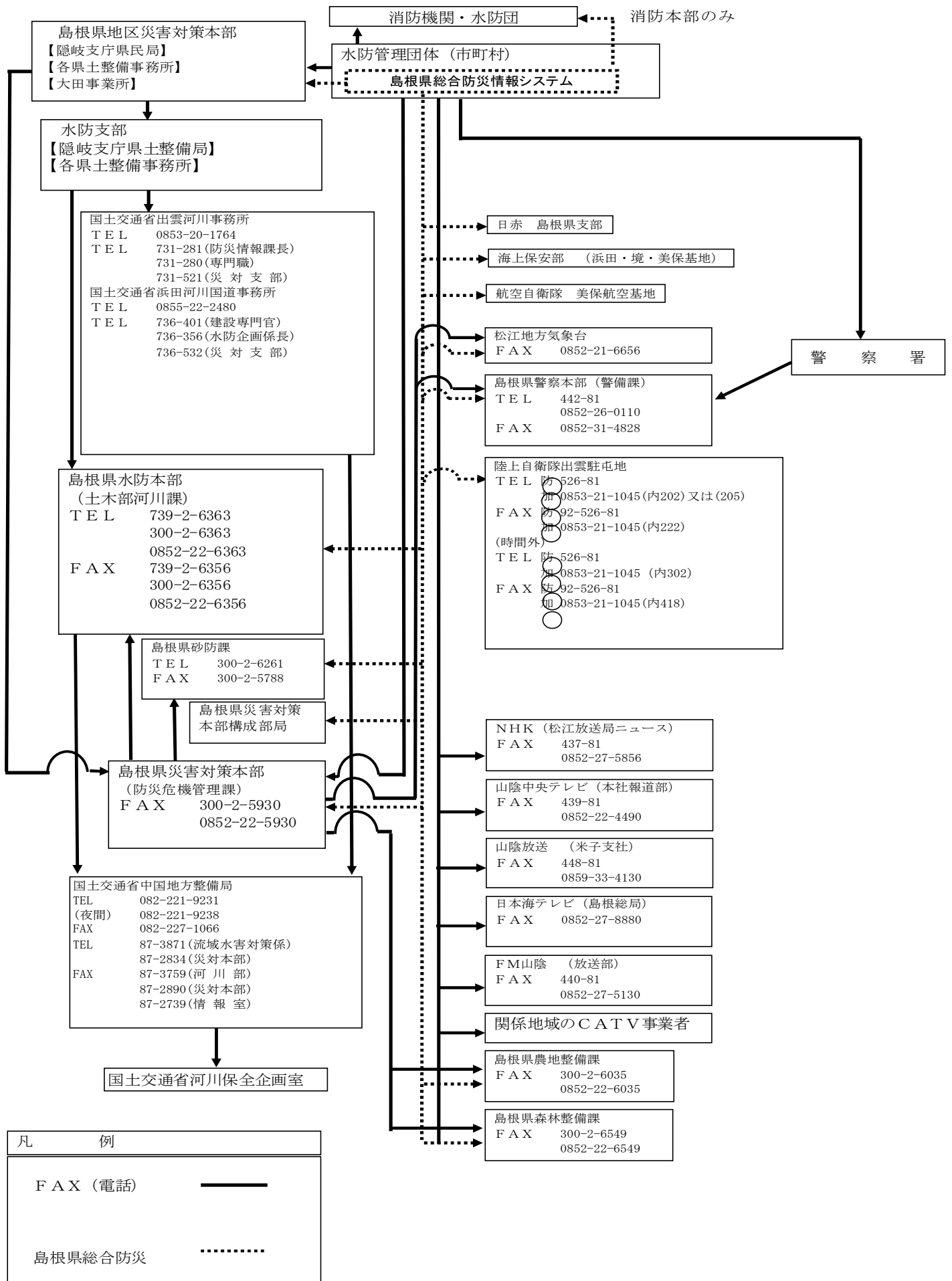
水防管理者（雲南市長）は、気象等予警報が解除されたとき、水位が水防団待機水位以下に低下して警戒の必要がなくなったとき、又は水防雲南支部から水防警報解除の通知を受けたとき等、一連の水防活動が終了したときは、これを一般に周知することとする。

1 7 . 水防活動実施状況・被害情報等に関する情報伝達経路



凡 例
F A X (電話) _____

18. 避難指示等の発令に関する情報伝達経路



5. 1 4 啓発活動

各水防関係機関は、住民の防災意識向上や、有事において具体的にどのように行動すべきかなどを知ってもらうため、自主防災組織や学校など、地域に出向いて出前講座を実施するものとする。また、新聞広報やホームページに防災情報を掲載するなど、情報発信に努めるものとする。

<講座内容の例>

- ・ 防災意識の向上（近年の気候変動、自助・共助の重要性）
- ・ 水防情報（水位・雨量・カメラデータ、防災メール等）の入手方法
- ・ 水防情報の活用（水防情報の持つ意味と、求める行動）
- ・ ハザードマップを利用する際の注意点
- ・ マイタイムライン

5. 1 5 水防協力団体

1. 水防協力団体の指定（法36）

水防管理者（雲南市長）は、法37条に規定する業務を適正かつ確実に行うことができると認められる法人その他これに準ずるものとして国土交通省令で定める団体を、その申請により、水防協力団体として指定することができる。

2. 水防協力団体の業務（法37）

- （1）水防団（消防団）又は消防機関が行う水防上必要な監視、警戒その他の水防活動に協力すること。
- （2）水防に必要な器具、資材又は設備の保管、提供すること。
- （3）水防に関する情報又は資料を収集し、及び提供すること。
- （4）水防に関する調査研究を行うこと。
- （5）水防に関する知識の普及及び啓発を行うこと。
- （6）前各号に掲げる業務に付帯する業務を行うこと。

2. 1 想定される水防協力団体の業務

- （1）「水防上必要な監視、警戒その他水防活動に協力」として、河川巡視、水防工法の実施、避難支援などの水防団（消防団）等が行う水防活動に対する協力業務。
- （2）水防に必要な器具、資材又は設備の保管及びその提供。
- （3）「水防に関する情報又は資料を収集し、及び提供」として、水防協力団体の業務や活動を含む水防に関する広報活動、水防に関する情報の収集及びその提供等。
- （4）「水防に関する調査研究」として、水防に関する意識調査、実態調査等、水防に関する調査及び研究等。

- (5) 「水防に関する知識の普及や啓発」として、講習会や研修などの実施等、水防に関する知識の普及や啓発等。
- (6) 「前号に掲げる業務に付帯する業務」として、水防意識の高揚を図るための自主的なパンフレットの作成、各種行事等の開催等。

3. 水防団体等との連携（法38）

水防協力団体は、水防団（消防団）及び水防を行う消防機関との密接な連携の下に業務を行わなければならない。

4. 監督等（法39）

水防管理者（雲南市長）は、水防協力団体に対し、

- (1) 必要があると認めるときはその業務に関し報告させることができる。
- (2) 業務の運営の改善に関し必要な措置を講ずべきことを命ずることができる。
- (3) (2) の命令に違反したときは、指定を取り消すことができる。

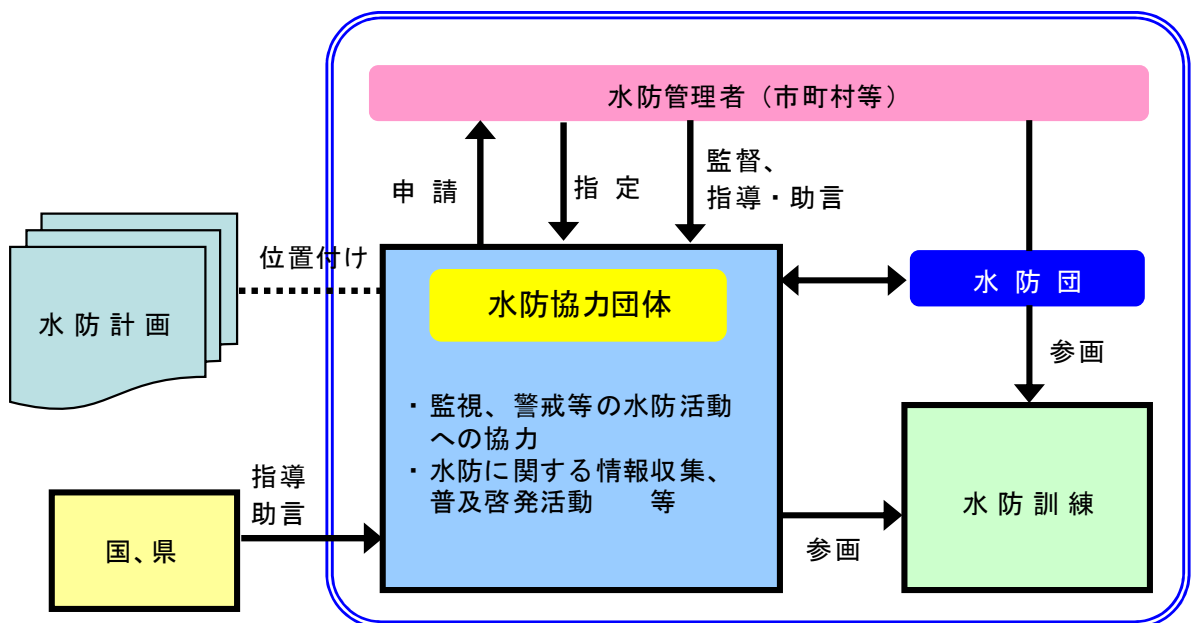
5. 情報の提供（法40）

国、島根県及び水防管理団体（雲南市）は、水防協力団体に対し、その業務の実施に関し必要な情報の提供又は指導若しくは助言をするものとする。

6. 水防訓練（法32の2）

指定水防管理団体（雲南市）は、毎年水防団（消防団）、消防機関及び水防協力団体の水防訓練を行わなければならない。

7. 協力団体制度の水防概念図



5. 16 決壊に際しての措置

1. 決壊の通報（法25）

堤防等が決壊したとき、又は越水・溢水若しくは異常な漏水が発生したときは、水防管理者（雲南市長）又は消防機関の長又は水防協力団体の代表者は、直ちに住民、水防雲南支部長、雲南警察署長、及び隣接水防管理者等に通報しなければならない。

2. 決壊後の措置（法26）

堤防等が決壊したとき、又は越水・溢水若しくは異常な漏水が発生したときでも、水防管理者（雲南市長）、消防機関の長又は水防協力団体の代表者は、できる限り氾濫による被害が拡大しないよう努めなければならない。

5. 17 避難のための立退

1. 指示（法29）

洪水、雨水出水による著しい危険が切迫し、必要と認める区域の居住者が避難のため立ち退く必要があるときは、島根県水防本部長、島根県水防本部長の命を受けた者又は水防管理者（雲南市長）は、迅速、確実に居住者に対して指示する。なお、水防管理者（雲南市長）が指示する場合には雲南警察署長にその旨を通知しなければならない。

2. 指定緊急避難場所及び避難経路等

指定水防管理団体（雲南市）は、指定緊急避難場所及び避難経路等を示した図を作成し、一般に周知しておくものとする。

5. 18 水防資材器具等の整備並びに輸送

1. 国土交通省の水防資材器具等

- (1) 水防管理者（雲南市長）は国土交通省出雲河川事務所所有の備蓄資材器具等の使用を必要とする場合には、直接事務所に要請するものとする。
- (2) 水防管理者（雲南市長）は県及び市町村が管理する国土交通省所管施設等に災害が発生し又はそのおそれがある場合において、中国地方整備局所管災害対策用機械等の応援を必要とする場合は「中国地方における災害時の支援に関する申し合わせ」により要請する。

2. 県の水防資材器具等

- (1) 水防管理者（雲南市長）は、県有備蓄資材器具の使用を必要とする場合には、水防雲南支部長に要請するものとする。
- (2) 水防雲南支部長は、水防管理者（雲南市長）の要請に基づき資材器

具の提供を決定するものとする。

- (3) 島根県水防本部長は、県有備蓄資材等の配置を調整し、水防雲南支部長に対して必要な指示を行うものとする。
- (4) 水防管理者（雲南市長）は災害が発生し又はそのおそれがある場合において、県所有の排水ポンプ車の応援を必要とする場合は水防雲南支部を經由し、島根県水防本部へ出動を要請する。

3. 水防資材器具等の整備

- (1) 水防用設備資材及び器具

水防用設備資材及び器具は、別表第12号表のとおりとし、常時水防倉庫等に備蓄しておくものとする。

- (2) 水防資材の補充

各水防倉庫の備蓄資材を活用し、かつ多量の資材が必要とする災害の場合を考慮して、国、県に要請しかつ、市内の特定業者と事前に協定等を締結し、非常時の資材確保に努めるものとする。

- (3) 水防資材の分散

河川の氾濫により、資材の輸送が困難な場合を想定し水防倉庫以外の適切な場所へ分散しておくものとする。

なお、備蓄の困難な土砂、竹木等についてはあらかじめ採取箇所を選定しておくものとする。

- (4) 排水ポンプ車の出動

水防管理者（雲南市長）は災害が発生し又はそのおそれがある場合において、雲南市所有の排水ポンプ車を出動させる。

4. 水防資材器具等の輸送の確保

- (1) 水防資材器具等を保有する各機関は、その輸送上緊急を要する場合には、適宜現地の輸送機関に対して協力を求めるものとする。
- (2) 水防雲南支部は、雲南市を含む管内水防管理団体との輸送経路及び水防管理団体相互間の輸送経路を非常事態を考慮して定めておくものとする。
- (3) 輸送のための県、水防管理団体（雲南市）の保有する車両の配置状況は、別表第13号表のとおりである。

5. 水害対策活動拠点及び水害対策活動用通路

水害対策の強化を図るため、別表第21号表のとおり、水害対策活動拠点*¹及び水害対策活動用通路*²を設置している。

*1：水防活動用の資材置場、作業用広場及び避難用広場として使用するもの

*2：水防活動時の資材運搬路、連絡用運搬路及び避難用通路として使用するもの

5. 19 記録、報告

1. 記録

水防管理者（雲南市長）は水防団（消防団）員が水防のために出動したときは、次に掲げる事項を記録して保管するものとする。

- (1) 警戒の出動及び解散命令の時刻並びに出動時刻。
- (2) 出動水防作業員の氏名。
- (3) 堤防等水防対象物の箇所、種類、延長及びこれに対する処置、結果。
- (4) 使用資材及び数量。
- (5) 破損した器具資材及び数量。
- (6) 警戒中の観測水位。
- (7) 水防法第17条の規定により水防に従事させた者の住所、氏名、出動時間及びその事由。
- (8) 公用負担又は購入した資材、器具及びその数量、使用場所、並びに使用の事由。
- (9) 処分した障害物の数量、除去場所及びその理由。
- (10) 土地を一時使用したときは、その箇所、所有者の氏名及びその事由。
- (11) 水防作業中、死傷又は疾病にかかった者の氏名及び手当の状況。
- (12) 避難を指示した時刻及び事由。
- (13) 支出費の明細。
- (14) その他記録を必要とする事項。

2. 報告

水防管理者（雲南市長）は、水防が終了したときは速やかに、別表第19号表に必要事項を記入して、島根県水防雲南支部を経由して島根県水防本部長に報告するものとする。

別 表

第1号表 雨量観測所一覧

(1) 島根県水防情報システム関係

水防支部 (地区名)	水系名	観測所名	所在地		施設管理者名	観測者名	電話番号	観測方法
			市町村	大字等				
雲南	斐伊川	きすき木次	雲南市	木次町下熊谷	国土交通省出雲河川事務所	雲南県土整備事務所	0854-42-9587	テレメーター
	〃	だいとう大東	〃	大東町大東	〃	〃	〃	〃
	〃	よしだ吉田	〃	吉田町吉田	〃	〃	〃	〃
	〃	はた波多	〃	掛合町波多	雲南県土整備事務所	〃	〃	〃

(2) 島根県土砂災害予警報システム関係(砂防課所管)

水防支部 (地区名)	水系名	観測所名	所在地名		施設管理者名	観測者名	電話番号	観測方法
			市町村	大字等				
雲南	斐伊川	なかゆいし中湯石	雲南市	大東町中湯石	雲南県土整備事務所	雲南県土整備事務所	0854-42-9599	テレメーター
	〃	かみくの 上久野	〃	大東町上久野	〃	〃	〃	〃
	〃	かも加茂*	〃	加茂町加茂中	〃	〃	〃	〃
	〃	にしひのぼり 西日登*	〃	木次町西日登	〃	〃	〃	〃
	〃	うえやま 上山	〃	吉田町上山	〃	〃	〃	〃
	〃	よしだ 吉田*	〃	吉田町吉田	〃	〃	〃	〃
	〃	たね 多根	〃	掛合町多根	〃	〃	〃	〃
	〃	いるま 入間	〃	掛合町入間	〃	〃	〃	〃
	〃	みとや 三刀屋*	〃	三刀屋町三刀屋	〃	〃	〃	〃

* 松江地方気象台が発表する気象情報等(注意報・警報・情報・記録的短時間大雨情報)に活用する観測所

* 1 農林水産部森林整備課所管雨量観測所の雨量計から分岐取得

(3) 国土交通省関係

水系名	観測所名	所在地		施設管理者名	観測者名	電話番号	観測方法
		市町村	大字等				
斐伊川	おぼら尾原ダム	雲南市	木次町平田	出雲河川事務所	出雲河川事務所	0853 21-1850	テレメーター
〃	たい田井	〃	吉田町深野	〃	〃	〃	〃
〃	よしだ吉田	〃	吉田町吉田	〃	〃	〃	〃
〃	なべやま鍋山	〃	三刀屋町乙加宮	〃	〃	〃	〃
〃	くの久野	〃	大東町上久野	〃	〃	〃	〃
〃	だいとう大東	〃	大東町大東	〃	〃	〃	〃
〃	きすき木次	〃	木次町下熊谷	〃	〃	〃	〃
〃	はた波多	〃	掛合町波多	〃	〃	〃	自記

(4) 気象庁関係

水系名	観測所名	気象等情報で用いる名称	所在地		施設管理者名	観測者名	電話番号	観測方法
			市町村	大字等				
斐伊川	かけや掛合	雲南市掛合	雲南市	掛合町掛合	松江地方気象台	松江地方気象台	0852 22-3784	地域気象観測システム (アメダス)
斐伊川	だいとう大東	雲南市大東	〃	大東町下阿用	〃	〃	〃	〃

(5) 中国電力関係

水系名	観測所名	所在地		施設管理者名	観測者名	電話番号	観測方法
		市町村	大字等				
斐伊川	あいがわ阿井川ダム	奥出雲町	河内	中国電力(株) 東部水力センター	東部水力センター	0853 21-6157	テレメーター

(6) 西日本旅客鉄道関係

水系名	観測所	所在地		施設管理者名	観測者名	電話番号	観測方法
		市町村	大字等				
斐伊川	きすき 木次	雲南市	木次町 里方	中国統括本部	米子 指令所	0859 32-6383	テレメーター
〃	しもくの 下久野	雲南市	大東町 下久野	〃	〃	〃	〃

(7) その他

水系名	観測所名	所在地		施設管理者名	観測者名	電話番号	観測方法
		市町村	大字等				
斐伊川	だいとう 大東	雲南市	大東町 大東	雲南市	雲南市役所 大東総合センター	0854 43-8160	自記
〃	かも 加茂	雲南市	加茂町 加茂中	雲南市	雲南市役所 加茂総合センター	0854 49-8601	〃
〃	みとや 三刀屋	雲南市	三刀屋町 三刀屋	雲南市	雲南市役所 三刀屋総合センター	0854 45-2111	〃
〃	よしだ 吉田	雲南市	吉田町 吉田	雲南市	雲南市役所 吉田総合センター	0854 74-0211	〃
〃	かけや 掛合	雲南市	掛合町 掛合	雲南市	雲南市役所 掛合総合センター	0854 62-0300	〃

第2号表 水位観測一覧表

(1) 島根県関係水防情報システム関係

水防支部 (地区名)	河川名	観測所名	所在地		堤防高 上段：左岸 下段：右岸	氾濫 危険 水位	避難 判断 水位	氾濫 注意 水位	水防団 待機 水位	管理者名	観測者名	電話番号	観測 方法	発表 情報 等	量水 標
			市町村	大字等											
雲南	斐伊川	ひのほり 日登	雲南市	木次町 日登	5.00 5.00	4.50	3.70	2.70	1.60	出雲河川 事務所	雲南県土 整備事務所	0854-42-9587	〃	周、警	
	〃	きずき 木次	〃	木次町 下熊谷	6.23 7.14			3.50	2.50	〃	〃	〃	〃		
	〃	しんいがや 新伊萱	〃	加茂町 三代	8.05 7.26			3.40	2.50	〃	〃	〃	〃		
	赤川	かんたほし 神田橋	〃	大東町 大東	5.20 5.20			2.50	1.50	雲南県土 整備事務所	〃	〃	〃		
	〃	まらがみ 町上	〃	加茂町 加茂中	7.64 7.49	5.10	3.70	3.00	1.70	出雲河川 事務所	〃	〃	〃	周、警	有
	〃	やぐちほし 八口橋	〃	加茂町 神原	7.80 7.80			3.10	1.80	雲南県土 整備事務所	〃	〃	〃		
	奥田川	おくたがわ 奥田川	〃	加茂町 神原						〃	〃	〃	〃		
	堂の前川	どうのまえがわ 堂の前川	〃	加茂町 大竹						〃	〃	〃	〃		
	内原川	うちはらがわ 内原川	〃	加茂町 加茂中						〃	〃	〃	〃		
	久野川	ひのでほし 日の出橋	雲南市	木次町 東日登	4.50 4.60	2.90	2.70	2.20	1.50	雲南県土 整備事務所	雲南県土 整備事務所	0854-42-9587	テレメ ーター	周、警	有
	三刀屋川	かけやおおほし 掛合大橋	〃	掛合町 掛合	4.50 4.50			2.60	1.50	〃	〃	〃	〃		有
	〃	さかやまほし 坂山橋	〃	三刀屋町 三刀屋	5.10 6.10	2.90	2.40	2.20	1.80	〃	〃	〃	〃	周、警	有
	〃	しん みとや 新三刀屋	〃	三刀屋町 三刀屋	8.70 8.70	7.30	6.40	5.00	3.90	出雲河川 事務所	雲南県土 整備事務所	0854-42-9587	〃	周、警	

*: の水位表示は、T.P (東京湾中等潮位) 表示。

洪: 洪水予報対象、周: 水位周知発表対象、警: 水防警報発表対象の水位観測所。

(2) 国土交通省関係

河川名	観測所名	所在地		堤防高 上段:左岸 下段:右岸	氾濫 危険 水位	避難 判断 水位	氾濫 注意 水位	水防団 待機 水位	施設 管理者名	観測者名	電話番号	観測方法	発表 情報 等
		市町村	大字等										
三刀屋川	しんみとや 新三刀屋	雲南市	三刀屋町 地王						出雲河川 事務所	出雲河川 事務所	0853 21-1850	テレメー ター	
斐伊川	おぼら 尾原	〃	木次町 平田						〃	〃	〃	〃	
〃	ひのぼり 日登	〃	木次町 西日登						〃	〃	〃	〃	
〃	きすき 木次	〃	木次町 下熊谷	7.59 7.47	4.80	4.20	3.50	2.50	〃	〃	〃	〃	洪 警
〃	しんいがや 新伊萱	〃	加茂町 三代	10.20 10.23	5.00	4.30	3.40	2.50	〃	〃	〃	〃	洪 警
赤川	まぢみ 町上	雲南市	加茂町 加茂中						〃	〃	〃	〃	

洪:洪水予報対象、周:水位周知発表対象、警:水防警報発表対象の水位観測所。

第3号表 島根県管理河川監視カメラ一覧表

水防 支部 (地区名)	河川名	観測所名	所在地		近接水位計	観測者名	電話番号	種別	量水標
			市町村	大字等					
雲南	三刀屋川	かけやおおはし 掛合大橋	雲南市	掛合町 掛合	掛合大橋	雲南県土 整備事務所	0854-42-9587	〃	有
	〃	さかやまばし 坂山橋	〃	三刀屋町 三刀屋	坂山橋	〃	〃	〃	有
	〃	みとやばし 三刀屋橋	〃	〃	-	〃	〃	〃	有
	三谷川	みたにがわ 三谷川 はいすいもん 排水樋門	〃	〃	-	〃	〃	〃	有
	赤川	ましがみ 町上	〃	加茂町 加茂中	町上	〃	〃	〃	有
	久野川	ひてばし 日の出橋	〃	木次町 東日登	日の出橋	〃	〃	〃	
	斐伊川	ひのほり 日登	〃	木次町 日登	日登	〃	〃	〃	

※詳細設置位置は島根県水防情報システムで公開

第4号表 浸水想定区域図策定状況

(1) 洪水浸水想定区域図（洪水予報河川、水位周知河川）

① 国道交通省出雲河川事務所

水系	河川	指定日	洪水浸水想定区域		浸水継続時間	家屋倒壊等氾濫想定区域		関係市町村	備考
			想定最大規模	計画規模		氾濫流	河岸侵食		
斐伊川	斐伊川	R2.6.17	○	○	○	○	○	松江市、出雲市、安来市、雲南市、米子市、境港市	

② 島根県

水系	河川	指定日	洪水浸水想定区域		浸水継続時間	家屋倒壊等氾濫想定区域		関係市町村	備考
			想定最大規模	計画規模		氾濫流	河岸侵食		
斐伊川	斐伊川	H31.4.26	○	○	○	○	○	雲南市	
斐伊川	赤川	H31.4.26	○	○	○	○	○	雲南市	
斐伊川	三刀屋川	H31.4.26	○	○	○	○	○	雲南市	
斐伊川	久野川	H31.4.26	○	○	○	○	○	雲南市	

第5号表 重要水防区域一覧表

1. 国土交通省関係

水系名	河川名	区域	左右岸別	延長 (m)	備考
斐伊川	斐伊川	自：雲南市木次町下熊谷（管理境） 至：松江市美保関町（河口）	左	109,700	
〃	〃	自：雲南市木次町新市（管理境） 至：安来市吉佐町（県境）	右	103,700	
計	2			213,400	

2. 島根県関係

水系名	河川名	区域	左右岸別	延長 (m)	備考
斐伊川	斐伊川	自：雲南市三刀屋町上熊谷（新引野橋） 至：〃 木次町下熊谷（管理境）	左	4,300	
〃	〃	自：雲南市木次町西日登（新引野橋） 至：〃 〃 新市（管理境）	右	3,600	
〃	赤川	自：雲南市大東町大東（神田橋） 至：〃 加茂町神原（管理境）	左	14,350	
〃	〃	自：雲南市大東町田中（神田橋） 至：〃 加茂町神原（管理境）	右	12,350	
〃	三刀屋川	自：雲南市三刀屋町古城（坂山橋） 至：〃 〃 給下（斐伊川合流）	左	3,600	
〃	〃	自：雲南市三刀屋町三刀屋（三刀屋新大橋） 至：〃 〃 下熊谷（斐伊川合流）	右	4,600	
〃	久野川	自：雲南市木次町東日登（日登橋） 至：〃 〃 新市（学園橋）	左	2,650	
〃	〃	自：雲南市木次町寺領（桜川合流点） 至：〃 〃 木次（学園橋）	右	2,300	
計	8			47,750	

第6号表 危険な箇所一覧表

1. 国土交通省

番号	河川名	地先名 (水防管理団体)	区 間			種別	区分	重要度	重要理由	水防工法	担当 出張所	県 担当 事務所
			左右岸	距離標	延長(m)							
358	斐伊川	出雲市上島町～ 雲南市三刀屋町伊萱 (出雲市、雲南市)	左	21k900～22k550	650	堤体漏水 基盤漏水	B B	漏水	積土のう 裏シート張り 月の輪	平田 出張所	雲 南 土 整 備 所	
358 -1	"	"	"	22k550～22k700	150	堤体漏水 基盤漏水	B B	漏水	積土のう 裏シート張り 月の輪	"	"	
361 -2	"	雲南市三刀屋町伊萱 (雲南市)	"	23k550～23k700	150	水衝・洗掘	B B	水衝・洗掘	木流し	"	雲 南 土 整 備 所	
361 -4	"	"	"	24k350～24k450	100	越水(溢水)	B B	高さ不足	積土のう	"	"	
364	"	"	"	24k450～24k950	500	越水(溢水)	B B	高さ不足	積土のう	"	"	
364 -3	"	"	"	24k950～25k050	100	越水(溢水)	A A	高さ不足	積土のう	"	"	
364 -4	"	"	"	25k050～25k100	50	越水(溢水)	B B	高さ不足	積土のう	"	"	
364 -1	"	"	"	25k100～25k150	50	越水(溢水)	B B	高さ不足	積土のう	"	"	
364 -2	"	"	"	25k150～25k300	150	越水(溢水) 堤体漏水 基盤漏水	B A A	高さ不足 断面不足	積土のう 裏シート張り 月の輪	"	"	
365	"	"	"	25k300～25k525	225	越水(溢水)	B B	高さ不足	積土のう	"	"	
365 -1	"	雲南市三刀屋町給下 (雲南市)	"	25k825～25k900	75	越水(溢水) 堤体漏水 基盤漏水	B A A	高さ不足 断面不足	積土のう 裏シート張り 月の輪	"	"	
365 -2	"	"	"	25k900～25k950	50	越水(溢水) 堤体漏水 基盤漏水	A A A	高さ不足 断面不足	積土のう 裏シート張り 月の輪	"	"	
366	"	"	"	25k950～26k050	100	越水(溢水) 堤体漏水 基盤漏水	A A A	高さ不足 断面不足	積土のう 裏シート張り 月の輪	"	"	
366 -1	"	雲南市三刀屋町下熊谷 (雲南市)	"	26k050～26k125	75	越水(溢水) 堤体漏水 基盤漏水	A A A	高さ不足 断面不足	積土のう 裏シート張り 月の輪	"	"	
366 -2	"	"	"	26k125～26k175	50	越水(溢水) 堤体漏水 基盤漏水	A A A	高さ不足 断面不足	積土のう 裏シート張り 月の輪	"	"	
366 -3	"	"	"	26k175～26k235	60	越水(溢水) 堤体漏水 基盤漏水	A B B	高さ不足 断面不足	積土のう 裏シート張り 月の輪	"	"	
366 -4	"	"	"	26k235～26k300	65	越水(溢水) 堤体漏水 基盤漏水	A B B	高さ不足 断面不足	積土のう 裏シート張り 月の輪	"	"	
367	"	雲南市三刀屋町下熊谷 (雲南市)	"	26k300～26k350	50	越水(溢水) 堤体漏水 基盤漏水	A B B	高さ不足 断面不足	積土のう 裏シート張り 月の輪	"	"	
367 (1)	"	"	"	26k350～26k400	50	越水(溢水) 堤体漏水 基盤漏水	A B B	高さ不足 断面不足	積土のう 裏シート張り 月の輪	"	"	
367 -1	"	"	"	26k350～26k650	250	越水(溢水) 堤体漏水 基盤漏水	B B B	高さ不足 断面不足 法崩れ・すべり	積土のう 裏シート張り 月の輪	"	"	
367 -2	"	"	"	26k650～26k850	200	堤体漏水 基盤漏水	B B	法崩れ・すべり	積土のう 裏シート張り 月の輪	"	"	
367 -2(1)	"	"	"	26k850～26k900	50	堤体漏水 基盤漏水	B B	高さ不足 法崩れ・すべり	積土のう 裏シート張り 月の輪	"	"	

番号	河川名	地先名 (水防管理団体)	区 間			種別	区 分	重要 度	重要理由	水防工法	担 当 出 張 所	県 当 所 事 務
			左右岸	距離標	延長(m)							
368	斐伊川	雲南市木次町下熊谷 (雲南市)	左	26k900～26k950	50	堤体漏水 基盤漏水	B B	断面不足 法崩れ・すべり	積土のう 裏シート張り 月の輪	平 田 出 張 所	雲 南 県 土 整 備 事 務 所	
368 -1	"	"	"	26k950～27k500	550	堤体漏水 基盤漏水	B B	断面不足 法崩れ・すべり	積土のう 裏シート張り 月の輪	"	"	
368 -2	"	"	"	27k500～27k675	175	堤体漏水 基盤漏水	B B	断面不足 法崩れ・すべり	積土のう 裏シート張り 月の輪	"	"	
368 -3	"	"	"	27k675～27k900	225	堤体漏水 基盤漏水	B B	断面不足 法崩れ・すべり	積土のう 裏シート張り 月の輪	"	"	
369	"	"	"	27k900～27k950	50	堤体漏水 基盤漏水	B B	断面不足 法崩れ・すべり	積土のう 裏シート張り 月の輪	"	"	
369 -1	"	"	"	27k950～28k150	200	堤体漏水 基盤漏水	B B	断面不足 法崩れ・すべり	積土のう 裏シート張り 月の輪	"	"	
369 -2	"	"	"	28k150～28k200	50	堤体漏水 基盤漏水	B B	断面不足 法崩れ・すべり	積土のう 裏シート張り 月の輪	"	"	
372 -3	"	"	"	28k500～28k630	130	越水(溢水)	B B	高さ不足	積土のう	"	"	
372 -4	"	"	"	28k630～28k660	30	越水(溢水) 堤体漏水 基盤漏水	B A A	高さ不足 断面不足	積土のう 裏シート張り 月の輪	"	"	
373	"	"	"	28k660～28k840	180	越水(溢水) 堤体漏水 基盤漏水	B A A	高さ不足 断面不足	積土のう 裏シート張り 月の輪	"	"	
373 (1)	"	"	"	28k840～28k890	50	堤体漏水 基盤漏水	A A	断面不足	積土のう 裏シート張り 月の輪	"	"	
373 -1	"	"	"	28k890～28k950	60	堤体漏水 基盤漏水	A A	断面不足	積土のう 裏シート張り 月の輪	"	"	
373 -2	"	"	"	29k150～29k215	65	越水(溢水)	B B	高さ不足	積土のう	"	"	
373 -3	"	"	"	29k215～29k265	50	越水(溢水)	B B	高さ不足	積土のう	"	"	
403 -4	斐伊川	雲南市加茂町神原 (雲南市)	右	21k650～21k700	50	堤体漏水 基盤漏水	B B	断面不足	積土のう 裏シート張り 月の輪	"	"	
405	"	"	"	21k700～21k750	50	堤体漏水 基盤漏水	B B	断面不足 法崩れ・すべり	積土のう 裏シート張り 月の輪	"	"	
405 -1	"	"	"	21k750～21k850	100	堤体漏水 基盤漏水	B B	断面不足 法崩れ・すべり	積土のう 裏シート張り 月の輪 <small>木流し・裏シート張り</small>	"	"	
405 -2	"	"	"	21k850～22k150	300	堤体漏水 基盤漏水	B B	断面不足 法崩れ・すべり	積土のう 裏シート張り 月の輪	"	"	
405 -3	"	"	"	22k150～22k450	300	堤体漏水 基盤漏水	B B	断面不足 法崩れ・すべり	積土のう 裏シート張り 月の輪	"	"	
405 -4	"	雲南市加茂町三代 (雲南市)	"	22k450～22k500	50	堤体漏水 基盤漏水	B B	断面不足 法崩れ・すべり	積土のう 裏シート張り 月の輪	"	"	
406	"	"	"	23k700～23k850	150	越水(溢水)	B B	高さ不足	積土のう	"	"	
407	"	"	"	23k850～24k050	200	越水(溢水)	B B	高さ不足	積土のう	"	"	
407 -2	"	"	"	24k100～24k150	50	水衝・洗掘	A A	水衝・洗掘	木流し	"	"	
407 -3	"	"	"	24k150～24k250	100	水衝・洗掘	B B	水衝・洗掘	木流し	"	"	

番号	河川名	地先名 (水防管理団体)	区 間			種別	区分	重要度	重要理由	水防工法	担 出	当 張 所	県 担 事 務	当 所
			左右岸	距離標	延長(m)									
407-3(1)	斐伊川	雲南市加茂町三代 (雲南市)	右	24k250～24k300	50	越水(溢水) 堤体漏水 基盤漏水 水衝・洗掘	B B B	B	高さ不足 断面不足 水衝・洗掘	積土のう 裏シート張り 月の輪 木流し	平 田	雲 土 整 備	南 備 所	
407-3(2)	"	"	"	24k300～24k350	50	越水(溢水) 堤体漏水 基盤漏水	B B B	B	高さ不足 断面不足	積土のう 裏シート張り 月の輪	"	"	"	
408	"	"	"	24k350～24k450	100	越水(溢水) 堤体漏水 基盤漏水	A B B	A	高さ不足 断面不足	積土のう 裏シート張り 月の輪	"	"	"	
408(1)	"	"	"	24k450～24k700	250	越水(溢水) 堤体漏水 基盤漏水	A A A	A	高さ不足 断面不足	積土のう 裏シート張り 月の輪	"	"	"	
408-1	"	"	"	24k700～24k900	200	越水(溢水) 水衝・洗掘	A A	A	高さ不足 水衝・洗掘	積土のう 木流し	"	"	"	
409	"	雲南市木次町里方 (雲南市)	"	24k900～25k050	150	越水(溢水) 水衝・洗掘	A B	A	高さ不足 水衝・洗掘	積土のう 木流し	"	"	"	
409(1)	"	"	"	25k050～25k150	100	越水(溢水) 水衝・洗掘	B A	A	高さ不足 水衝・洗掘	積土のう 木流し	"	"	"	
409-1	"	"	"	25k150～25k300	150	水衝・洗掘	A A	A	水衝・洗掘	木流し	"	"	"	
409-2(4)	"	"	"	25k300～25k525	225	越水(溢水)	A A	A	高さ不足	積土のう	"	"	"	
409-2(1)	"	"	"	25k525～25k700	175	越水(溢水)	A A	A	高さ不足	積土のう	"	"	"	
409-2(2)	"	"	"	25k700～25k800	100	越水(溢水)	A A	A	高さ不足	積土のう	"	"	"	
409-2(3)	"	"	"	25k800～25k825	25	越水(溢水)	A A	A	高さ不足	積土のう	"	"	"	
409-3	"	"	"	25k825～26k000	175	越水(溢水) 堤体漏水 基盤漏水	A B B	A	高さ不足 断面不足	積土のう 裏シート張り 月の輪	"	"	"	
409-4	"	"	"	26k000～26k050	50	越水(溢水) 堤体漏水 基盤漏水	A B B	A	高さ不足 断面不足 法崩れ・すべり	積土のう 裏シート張り 月の輪	"	"	"	
410	"	"	"	26k050～26k220	170	越水(溢水) 堤体漏水 基盤漏水	A B B	A	高さ不足 断面不足 法崩れ・すべり	積土のう 裏シート張り 月の輪	"	"	"	
411	"	"	"	26k220～26k270	50	越水(溢水) 堤体漏水 基盤漏水 旧川跡	A B B	A	高さ不足 断面不足 法崩れ・すべり	積土のう 裏シート張り 月の輪	"	"	"	
412	"	"	"	26k270～26k350	80	越水(溢水) 堤体漏水 基盤漏水	A B B	A	高さ不足 断面不足 法崩れ・すべり	積土のう 裏シート張り 月の輪	"	"	"	
412-1	斐伊川	雲南市木次町里方 (雲南市)	右	26k350～26k450	100	越水(溢水) 堤体漏水 基盤漏水	B B B	B	高さ不足 断面不足 法崩れ・すべり	積土のう 裏シート張り 月の輪	平 田	雲 土 整 備	南 備 所	
412-2(1)	"	"	"	26k450～26k500	50	越水(溢水) 堤体漏水 基盤漏水	B B B	B	高さ不足 断面不足 法崩れ・すべり	積土のう 裏シート張り 月の輪	"	"	"	
412-2(2)	"	"	"	26k500～26k550	50	堤体漏水 基盤漏水	A A	A	断面不足 法崩れ・すべり	積土のう 裏シート張り 月の輪	"	"	"	
412-3	"	"	"	26k550～26k700	150	堤体漏水 基盤漏水	A A	A	法崩れ・すべり	積土のう 裏シート張り 月の輪	"	"	"	
413-1	"	"	"	26k700～26k800	100	堤体漏水 基盤漏水	A A	A	法崩れ・すべり	積土のう 裏シート張り 月の輪	"	"	"	
413-1(1)	"	"	"	26k800～28k000	1,200	堤体漏水 基盤漏水	A A	A	法崩れ・すべり	積土のう 裏シート張り 月の輪	"	"	"	
414	"	雲南市木次町新市 (雲南市)	"	28k350～28k500	150	越水(溢水) 堤体漏水 基盤漏水	A B B	B	高さ不足 断面不足	積土のう 裏シート張り 月の輪	"	"	"	
414-1	"	"	"	28k500～28k950	450	堤体漏水 基盤漏水	B B	B	断面不足	積土のう 裏シート張り 月の輪	"	"	"	

2. 島根県関係（河川）

番号	河川名	位置	左右岸	延長	種別	重要度	危険理由	水防工法	水防管理団体名
雲- 1	遠所川	雲南市大東町仁和寺 ～ 雲南市大東町遠所	左	567	河積	B	河積不足	積土のう工	雲南市
雲- 2	〃	雲南市大東町仁和寺 ～ 雲南市大東町遠所	右	567	〃	B	〃	〃	〃
雲- 3	三谷川	雲南市三刀屋町三刀屋	左	120	背水	B	背水	排水	〃
雲- 4	〃	〃	右	120	〃	B	〃	〃	〃
雲- 5	神戸川	飯南町野萱	右	30	河積	B	河積不足	積土のう工	飯南町
雲- 6	小田川	〃	右	300	〃	B	〃	〃	〃
雲- 7	神戸川	飯南町下赤名	左	500	〃	B	〃	〃	〃
雲- 8	〃	〃	右	500	〃	B	〃	〃	〃
雲- 9	斐伊川	雲南市吉田町川手	左	750	〃	B	〃	〃	雲南市
雲- 10	〃	雲南市木次町湯村	右	650	〃	B	〃	〃	〃
雲- 11	飯石川	雲南市三刀屋町栗谷	左	230	〃	B	〃	〃	〃
雲- 12	〃	〃	右	230	〃	B	〃	〃	〃
雲- 13	〃	雲南市三刀屋町多久和	左	340	〃	B	〃	〃	〃
雲- 14	〃	〃	右	340	〃	B	〃	〃	〃
雲- 15	三刀屋川	雲南市三刀屋町殿河内	右	700	〃	B	〃	〃	〃
雲- 16	〃	〃	左	1,800	〃	B	〃	〃	〃
雲- 17	〃	〃	右	200	〃	B	〃	〃	〃
雲- 18	〃	〃	右	600	〃	B	〃	〃	〃
雲- 19	〃	雲南市三刀屋町乙加宮	左	200	〃	B	〃	〃	〃
雲- 20	〃	〃	左	600	〃	B	〃	〃	〃
計			20箇所	9,344					

第7号表 堰一覧表

番号	河川名	名称	位置		高さ	長さ	門数	施設管理者	連絡先(TEL)	備考
			市町村	大字等						
1	赤川	鍛冶屋原頭首工	雲南市	大東町 養賀	2.00	50.00	3	雲南市	0854-43-8160	
2	赤川	苅屋垣頭首工	雲南市	大東町 大東	2.05	47.00	2	雲南市	0854-43-8160	
3	赤川	大井手頭首工	雲南市	大東町 中湯石	1.90	20.70	1			飛石水利組合
4	赤川	玉泉寺頭首工	雲南市	大東町 南村	1.00	15.50	1	雲南市		南村水位組合
5	奥田川	長縄頭首工	雲南市	加茂町 三代	0.55	7.50	1			
6	猪尾川	一里山下堰	雲南市	加茂町 猪尾	0.70	6.00	1			
7	猪尾川	一里山堰	雲南市	加茂町 猪尾	0.83	6.50	1			
8	猪尾川	小西堰	雲南市	加茂町 猪尾	0.85	6.00	1			
9	幡屋川	見内垣頭首工	雲南市	大東町 仁和寺	1.30	15.00	2			仁和寺水利組合
10	幡屋川	竹添頭首工	雲南市	大東町 仁和寺	1.75	18.75	2			仁和寺水利組合
11	幡屋川	門見堂頭首工	雲南市	大東町 仁和寺	1.20	21.50	1			仁和寺水利組合
12	幡屋川	下開地頭首工	雲南市	大東町 仁和寺	1.20	21.50	1			仁和寺水利組合
13	佐世川	井後田堰	雲南市	加茂町 立原	2.03	15.30	1			以后田水利組合
14	佐世川	東分頭首工	雲南市	大東町 下佐世	1.50	16.00	2			東分水水利組合
15	山田川	横戸頭首工	雲南市	大東町 大東下分	1.20	8.50	1			春殖水利組合
16	山田川	井之尻頭首工	雲南市	大東町 大東下分	1.20	8.50	1			大東下分水水利組合
17	山田川	坂口頭首工	雲南市	大東町 大東下分	1.20	8.40	1			大東下分水水利組合
18	山田川	藤坂頭首工	雲南市	大東町 大東下分	1.20	8.40	2			大東下分水水利組合
19	阿用川	笠屋頭首工	雲南市	大東町 飯田	2.00	30.00	2			飯田水利組合
20	阿用川	田井中頭首工	雲南市	大東町 下阿用	1.50	26.00	2			下阿用水利組合
21	阿用川	駒堰	雲南市	大東町 下阿用	2.00	26.00	2			下阿用水利組合
22	清田川	八千代頭首工	雲南市	大東町 大東	2.00	12.00	2	雲南市	0854-43-8160	
23	案内川	菟原堰	雲南市	木次町 里方	2.40	6.00	1	雲南市	0854-40-1080	
24	古城川	古城堰	雲南市	三刀屋町 古城	1.50	12.70	1	雲南市土地 改良区	0854-45-2113	
25	神戸川	中田頭首工	飯南町	下赤名	1.30	15.70	1			中電水利組合
26	頓原川	万対堰	飯南町	頓原	1.62	25.25	1			万対水利組合
27	佐世川	狩山頭首工	雲南市	大東町 下佐世	1.20	13.00	1	雲南市土地 改良区		
28	桜川	高井頭首工	雲南市	木次町 寺領	3.30	7.25	1	雲南市		
29	三刀屋川	西の原頭首工	雲南市	三刀屋町 三刀屋	3.00	58.00	1	雲南市土地 改良区		
30	三刀屋川	天神頭首工	雲南市	三刀屋町 三刀屋	1.50	40.00	1	雲南市土地 改良区		

番号	河川名	名称	位置		高さ	長さ	門数	施設管理者	連絡先(TEL)	備考
			市町村	大字等						
31	三刀屋川	森脇頭首工	雲南市	掛合町 多根	2.95	55.00	1	雲南市		
32	三刀屋川	金丸頭首工	雲南市	掛合町 入間	1.60	15.90	1	雲南市		
33	三刀屋川	釜ヶ淵頭首工	雲南市	掛合町 掛合	2.70	35.00	1	雲南市		
34	神戸川	京田頭首工	飯南町	野萱	1.60	29.70	2	飯南町		

第8号表 (排・取) 水門一覧表

番号	河川名	位置		種別	位置	高さ×幅×径	門数	操作種類	施設管理者	管理委託先	操作担当者	操作担当者連絡先	施設名
		市町村	大字等										
1	斐伊川	雲南市	加茂町三代	樋門	右岸	2.00×1.50	1	手動	山根樋水利組合				山根樋門
2	斐伊川	雲南市	三刀屋町伊萱	樋門	左岸	1.00×1.00	1	手動	雲南市土地改良区				伊萱樋門
3	斐伊川	雲南市	三刀屋町給下	樋門	左岸	2.00×1.75	1	電動	国土交通省	雲南市			給下排水門
4	斐伊川	雲南市	木次町里方	樋門	右岸	5.0×4.0	2	電動	国土交通省	雲南市			請川排水門
5	斐伊川	雲南市	三刀屋町伊萱	樋門	左岸	2.60×4.60	3	電動	国土交通省	雲南市			寺谷川排水門
6	斐伊川	雲南市	木次町西日登	水門	右岸	3.49×2.70	1	電動	中国電力(株)				逆調整池放流門
7	赤川	雲南市	加茂町神原	樋門	左岸	3.70×4.00	2	電動	島根県	雲南市			奥田川樋門
8	赤川	雲南市	加茂町神原	樋門	左岸	3.60×3.60	2	電動	島根県	雲南市			奥田川樋門予備ゲート
9	赤川	雲南市	加茂町神原	樋門	左岸	4.30×2.50	1	電動	島根県	雲南市			奥田川放水路樋門
10	赤川	雲南市	加茂町神原	排水機場	左岸	130ps	2	電動	島根県	雲南市			奥田川排水機施設
11	赤川	雲南市	加茂町神原	樋門	右岸	3.80×5.00	2	エンジン	島根県	雲南市			大竹川樋門
12	赤川	雲南市	加茂町神原	樋門	左岸	3.20×3.40	1	電動	島根県	雲南市			鳴滝川放水路管代樋門
13	赤川	雲南市	加茂町神原	樋門	左岸	3.20×3.40	1	電動	島根県	雲南市			全上予備ゲート
14	赤川	雲南市	加茂町大竹	樋門	右岸	0.80×0.80	1	手動	島根県	雲南市			堂の前川排水機施設放水路樋門
15	赤川	雲南市	加茂町大竹	樋門	左岸	1.20×2.50	1	手動	島根県	雲南市			中井出川樋門
16	赤川	雲南市	加茂町大竹	排水機場	右岸	130ps	2	電動	島根県	雲南市			堂の前川排水機施設
17	赤川	雲南市	加茂町延野	樋門	右岸	3.30×5.25	4	電動	島根県	雲南市			中村川大樋門
18	赤川	雲南市	加茂町神原	樋門	左岸	1.50×1.50	1	電動	島根県	雲南市			久保樋門
19	赤川	雲南市	加茂町神原	樋門	左岸	1.50×1.50	1	手動	島根県	雲南市			久保樋門予備ゲート
20	赤川	雲南市	加茂町加茂中	樋門	右岸	1.50×2.50×1.50	2	手動	島根県	雲南市			内原川排水機施設放水路樋門
21	赤川	雲南市	加茂町加茂中	樋門	左岸	2.10×3.40	2	電動	島根県	雲南市			内原川排水機場樋門
22	赤川	雲南市	加茂町加茂中	排水機場	右岸	130ps, 65ps	2	電動	島根県	雲南市			内原川排水機施設
23	赤川	雲南市	加茂町宇治	樋門	左岸	3.50×3.50	3	電動	島根県	雲南市			金川樋門
24	赤川	雲南市	加茂町加茂中	樋門	右岸	2.20×2.75	2	電動	島根県	雲南市			町上樋門
25	赤川	雲南市	加茂町近松	樋門	左岸	3.00×3.00	1	電動	島根県	雲南市			南大西樋門
26	赤川	雲南市	加茂町近松	樋門	左岸	2.25×2.00	1	手動	島根県	雲南市			論田樋門
27	赤川	雲南市	大東町前原	樋門	右岸	2.50×3.00	1	電動	島根県	雲南市			仁和寺川樋門
28	赤川	雲南市	大東町養賀	樋門	右岸	1.75×2.50	1	電動	島根県	雲南市			大多和川樋門
29	赤川	雲南市	大東町大東下分	樋門	右岸	1.25×1.25	1	手動	島根県	雲南市			横町樋門
30	赤川	雲南市	大東町大東下分	樋門	左岸	1.50×1.50	1	電動	島根県	雲南市			清水川樋門
31	赤川	雲南市	大東町飯田	樋門	左岸	2.25×2.50	1	電動	島根県	雲南市			北の前樋門
32	赤川	雲南市	大東町飯田	樋門	左岸	2.25×2.25	1	手動	島根県	雲南市			駅前樋門
33	赤川	雲南市	大東町大東	樋門	右岸	1.80×2.50	1	電動	島根県	雲南市			越戸川樋門
34	赤川	雲南市	大東町大東	樋門	左岸	1.50×1.00	1	手動	島根県	雲南市			西町樋門
35	赤川	雲南市	大東町大東	樋門	右岸	1.00×1.00	各1	手動 電動	島根県	雲南市			古城樋門
36	赤川	雲南市	大東町大東	樋門	左岸	1.50×1.50	各1	手動 電動	島根県	雲南市			大木原樋門
37	赤川	雲南市	大東町大東	樋門	左岸	1.50×1.50	各1	手動 電動	島根県	雲南市			神田樋門
38	赤川	雲南市	大東町大東	樋門	左岸	1.25×1.35	1	手動	島根県	雲南市			本町樋門
39	赤川	雲南市	大東町大東下分	樋門	右岸	1.25×1.25	1	手動	島根県	雲南市			稲荷前樋門
40	奥田川	雲南市	加茂町神原	樋門	左岸	1.50×1.50	1	手動	島根県	雲南市			段部川樋門

番号	河川名	位置		種別	位置	高さ×幅・径	門数	操作種類	施設管理者	管理委託先	操作担当者	操作担当者連絡先	施設名
		市町村	大字等										
41	奥田川	雲南市	加茂町 神原	樋門	右岸	1.70×4.42	1	電動	島根県	雲南市			草枕樋門
42	奥田川	雲南市	加茂町 神原	樋門	左岸	1.00×1.00	1	手動	島根県	雲南市			高見樋門
43	鳴滝川	雲南市	加茂町 神原	樋門		3.20×3.40	1	電動	島根県	雲南市			菅代第2樋門
44	大竹川	雲南市	加茂町 神原	樋門	左岸	1.60×3.00	1	電動	島根県	雲南市			大廻樋門
45	堂の前川	雲南市	加茂町 大竹	樋門		1.60×3.00	1	手動	島根県	雲南市			二貫田樋門
46	堂の前川	雲南市	加茂町 大竹	樋門		1.60×3.00	1	手動	島根県	雲南市			山崎樋門
47	中村川	雲南市	加茂町 宇治	樋門	左岸	1.30×2.20	2	電動	島根県	雲南市			内原川樋門
48	中村川	雲南市	加茂町 宇治	樋門	右岸	1.50×2.451.50×1.50	2	電動	島根県	雲南市			大崎川樋門
49	中村川	雲南市	加茂町 宇治	樋門	右岸	1.25×1.80	1	手動	島根県	雲南市			古川樋門
50	中村川	雲南市	加茂町 加茂中	樋門	右岸	1.60×1.50	1	手動	島根県	雲南市			三月田樋門
51	内原川	雲南市	加茂町 加茂中	樋門		1.60×1.78	2	電動	島根県	雲南市			板見堂樋門
52	内原川	雲南市	加茂町 加茂中	樋門		1.60×3.00	1	電動	島根県	雲南市			山居樋門
53	宇治川	雲南市	加茂町 宇治	樋門		1.40×1.40	1	手動	雲南市				金川逆流水防止樋門
54	北大西川	雲南市	大東町 仁和寺	樋門		径0.60	1	手動	島根県	雲南市			下開地樋門
55	幡屋川	雲南市	大東町 仁和寺	樋門	左岸	1.00×1.00	2	手動	島根県	雲南市			下原口樋門(予備ゲート有)
56	佐世川	雲南市	加茂町 立原	樋門	右岸	2.00×2.25	1	手動	島根県	雲南市			以后田樋門
57	山田川	雲南市	大東町 大東下分	樋門	左岸	1.75×1.75	1	手動	島根県	雲南市			岩熊樋門
58	案内川	雲南市	木次町 里方	樋門	右岸	0.70×0.75	1	手動	雲南市		雲南市 木次総合センター	0854-40-1080	大新田樋門
59	三刀屋川	雲南市	三刀屋町 下熊谷	樋門	右岸	1.80×1.80	2	電動	島根県	雲南市			下熊谷樋門
60	三刀屋川	雲南市	三刀屋町 三刀屋	樋門	右岸	2.30×4.50	2	電動	島根県	雲南市			三谷川樋門
61	三刀屋川	雲南市	三刀屋町 三刀屋	樋門	右岸	2.60×3.05	2	電動	島根県	雲南市			滝谷川第1樋門
62	三刀屋川	雲南市	三刀屋町 三刀屋	樋門	右岸	2.80×3.04	1	電動	島根県	雲南市			滝谷川第2樋門
63	古城川	雲南市	三刀屋町 古城	樋門	左岸	1.50×1.50	1	手動	島根県	雲南市			古城川樋門
64	滝谷川	雲南市	三刀屋町 三刀屋	樋門	右岸	1.00×2.00	1	手動	島根県	雲南市			椎ノ木谷川樋門
65	滝谷川	雲南市	三刀屋町 三刀屋	樋門	左岸	径0.60	1	手動	島根県	雲南市			滝谷川第3樋門
66	久野川	雲南市	木次町 新市	樋門	左岸	1.40×1.50	1	手動	島根県	雲南市			新市樋門
67	久野川	雲南市	木次町 木次	樋門	左岸	1.70×2.75	1	エンジン	島根県	雲南市			土手荒神樋門
68	斐伊川	雲南市	木次町 木次	樋門	右岸	2.60×3.50	1	手動	雲南市				村方樋門

第9号表 ダム一覧表

水防支部名 (地区名)	河川名	名称	所在地	所管	連絡先
雲南	斐伊川	尾原ダム	雲南市木次町平田	国土交通省 (出雲河川事務所)	尾原ダム管理支所 雲南 (0854) 48-0780
雲南	金谷川	塩田ダム	大東町篠漕	雲南市 (農林振興部)	雲南 (0854) 40-1053
雲南 (仁多)	阿井川	阿井川ダム	奥出雲町河内	中国電力 株式会社	出雲 (0853) 21-6157
〃	斐伊川	三成ダム	奥出雲町三成	島根県 (企業局)	東部事務所 安来 (0854) 22-2748
出雲	稗原川	稗原ダム	出雲市野尻町 ～雲南市三刀屋町	出雲市 (農林水産部)	出雲 (0853) 21-2211

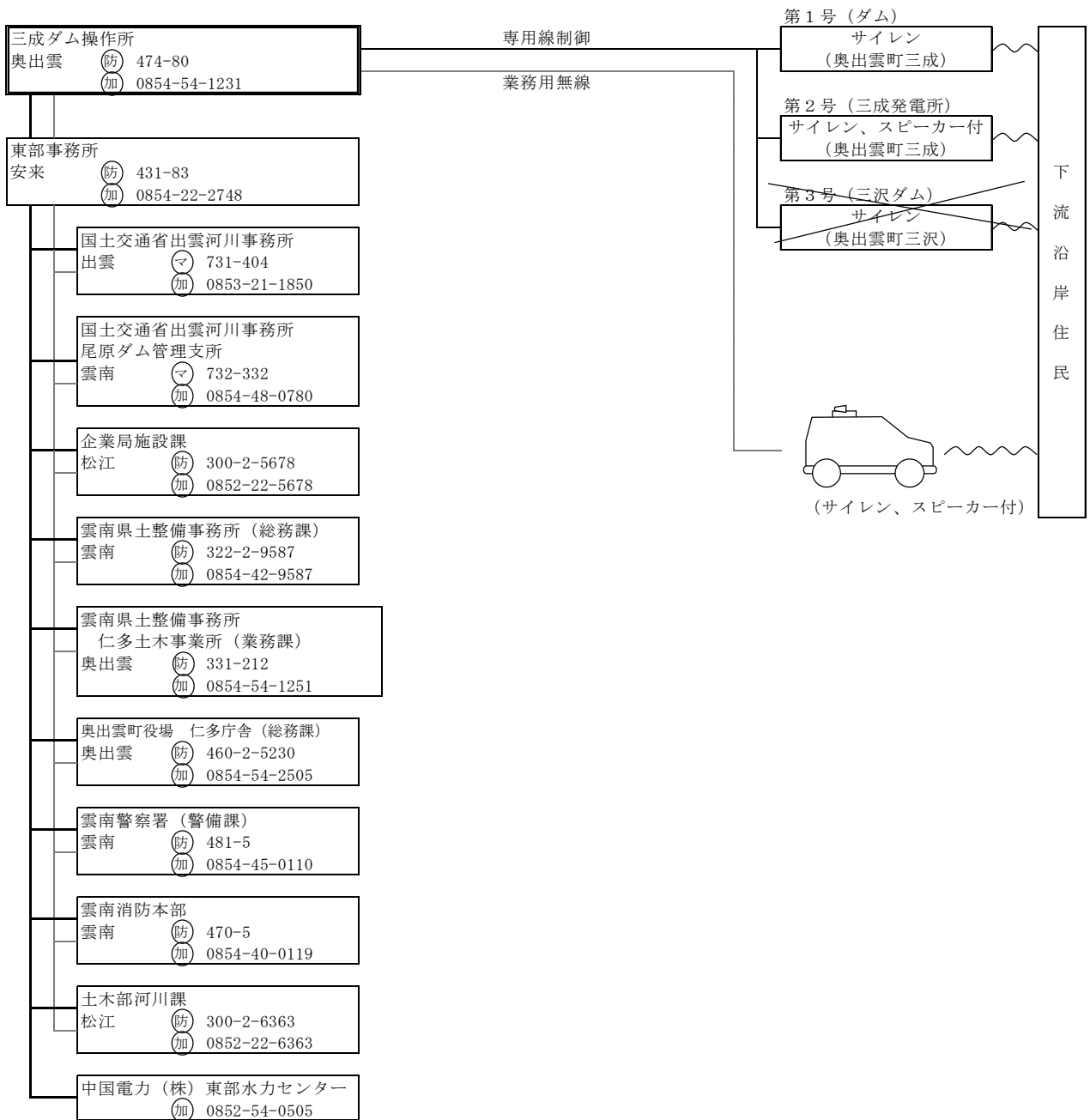
注(1) 堤高が15m未満のダムについては、省略しました。

第10号表 ダム機能表

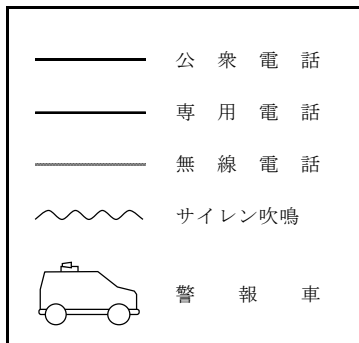
区分	名 称項目	三成ダム	尾原ダム	阿井川ダム	稗原ダム	塩田ダム
概要	水系	斐伊川	斐伊川	斐伊川	斐伊川	斐伊川
	河川名	斐伊川	斐伊川	阿井川	稗原川	金谷川
	所在地	奥出雲町三成	雲南市木次町平田	奥出雲町河内	出雲市野尻町 ～雲南市三刀屋町	雲南市大東町
	所管	島根県(企業局)	国土交通省	中国電力	出雲市(農林水産部)	雲南市
	目的	砂防、発電	洪水調節、河川環境 の保全、水道用水	発電専用	かんがい	かんがい
	型式	アーチ式コンクリート 両岸重力式	重力式コンクリートダム	重力式コンクリートダム	重力式コンクリートダム	重力式コンクリートダム
	連絡先	安来 (0854)22-2748	尾原ダム管理支所 雲南(0854)48-0780	出雲 (0853)21-6157	出雲 (0853)21-2211	雲南 (0854)40- 1000
堰 堤 貯 水 池 諸 元	集水面積 km ²	117.5	289.0	333.2(内直接集水面積 66.7)	4.55	1.25
	堤高 m	42.0	90.0	21.7	47.3	39.7
	堤頂長 m	109.7	440.8	96.0	117.0	88.0
	洪水時操作ゲート	洪水吐(ローラゲート) 8門 土砂吐(ローラゲート) 3門	コンジットゲート 2 クレストゲート 2	ストーンゲート 幅 14.00m 高さ 4.10m 2門	なし	なし
					EL 164.5	EL 311.9
					EL 166.5	EL 313.25
					1,210	310
	常時満水位 m	EL 292.61	EL 205.0	EL 209.0		
	洪水時満水位 m	EL 292.91	EL 216.5	EL 209.0		
	総貯水容量 千m ³	3,438	60,800	1,085.0		
有効貯水容量 千m ³	1,138	54,200	854.6			
治水	制限水位 m	—	EL 195.5			
	洪水調節容量 千m ³		洪水期 37,000 非洪水期 23,100			
	計画高水量 m ³ /s		2,500			
	最大放流量 m ³ /s		900			

第11号表 ダム関係通知系統図

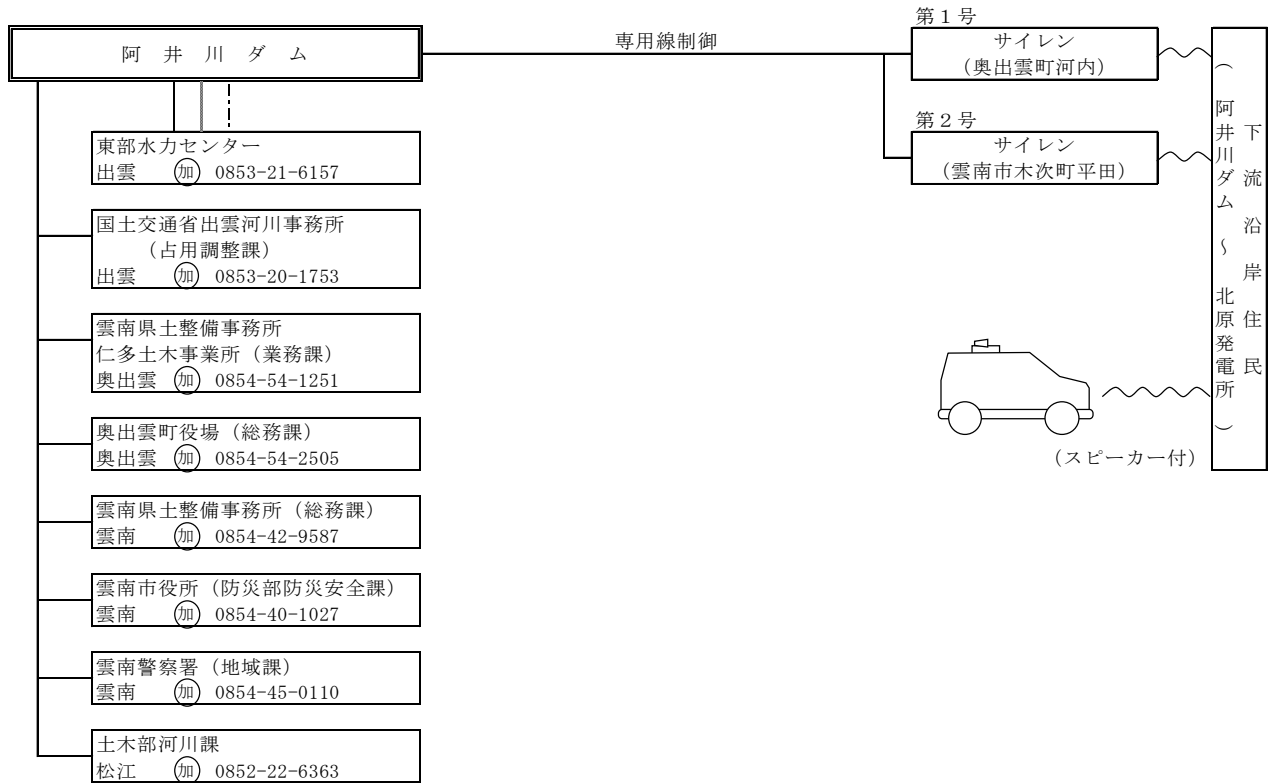
三成ダム (県企業局)



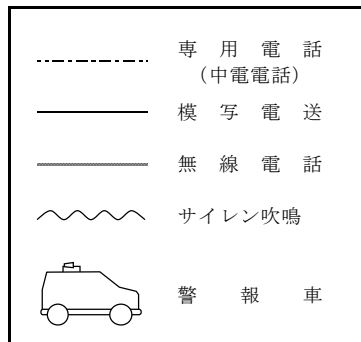
凡 例



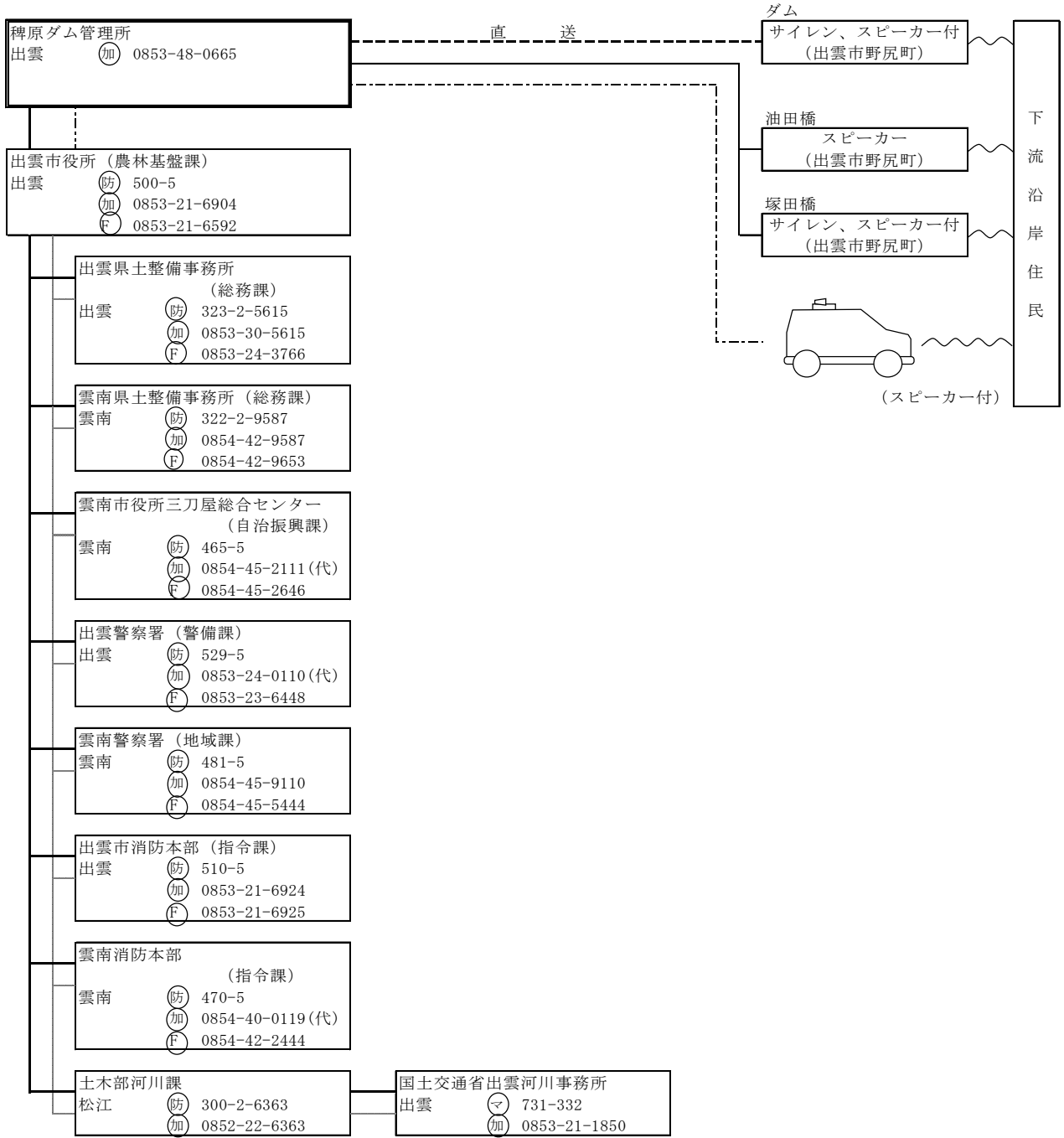
阿 井 川 ダ ム (中電)



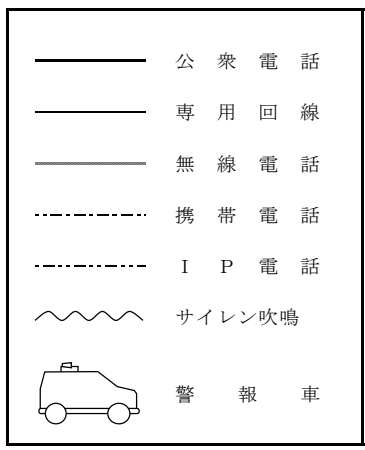
凡 例



稗原ダム (出雲市農林水産部)



凡 例



尾原ダム (国土交通省)

国土交通省出雲河川事務所
尾原ダム管理支所
雲南 ☎ 732-332
☎ 0854-48-0780

国土交通省出雲河川事務所
出雲 ☎ 731-392
☎ 0853-20-1754

国土交通省中国地方整備局
広島 ☎ 87-3771
☎ 082-221-9231

土木部河川課 (水防本部)
松江 ☎ 0852-22-6363

出雲県土整備事務所 (総務課)
出雲 ☎ 0853-30-5615

雲南県土整備事務所
(総務課)
雲南 ☎ 0854-42-9587

出雲市役所 (防災安全課)
出雲 ☎ 0853-21-6606

雲南市役所 (防災部防災安全課)
雲南 ☎ 0854-40-1027

出雲警察署 (警備課)
出雲 ☎ 0853-24-0110

雲南警察署 (地域課)
雲南 ☎ 0854-45-0110

出雲市消防本部 (警防課)
出雲 ☎ 0853-21-6924

雲南消防本部 (通信指令課)
雲南 ☎ 0854-42-0169

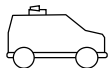
凡 例

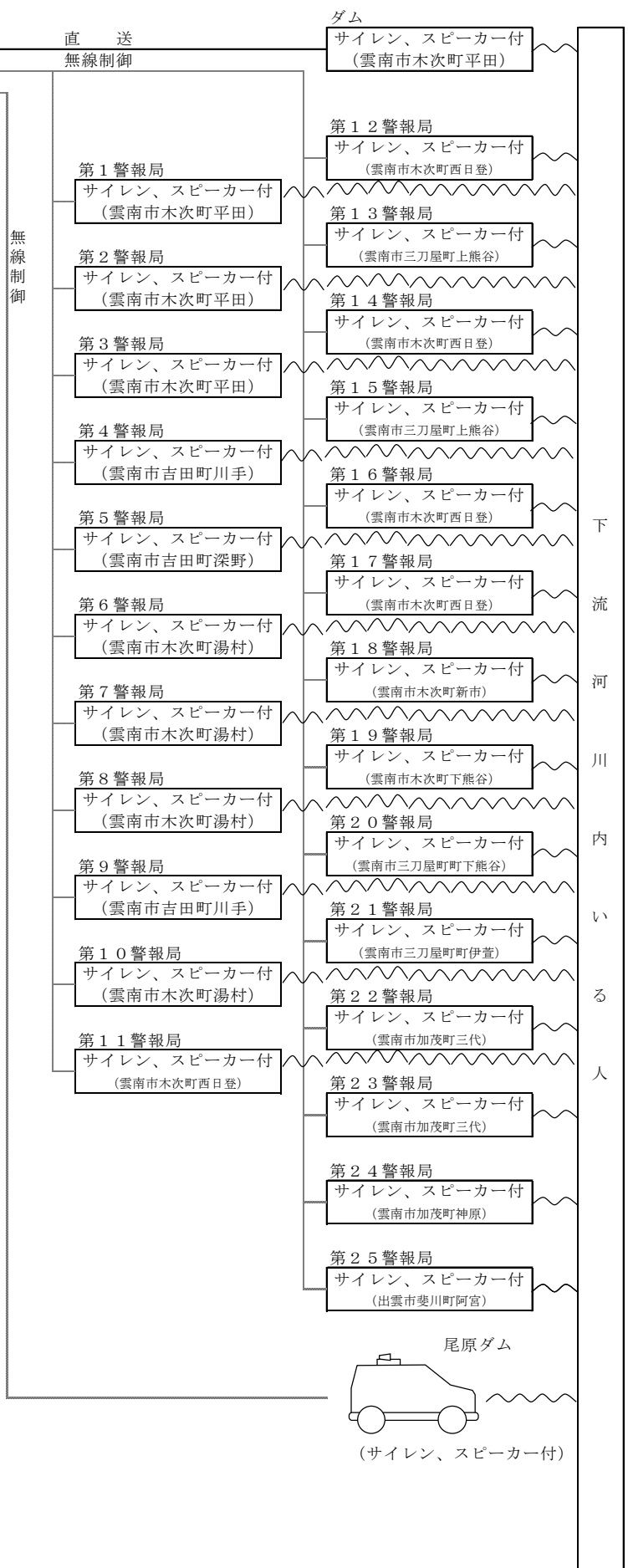
—— 公衆電話

—— 専用電話

—— 無線電話

~~~~ サイレン吹鳴

 警報車





第13号表 水防輸送車輛配置一覧表

| 区分     | 機 関 名     | 車 種    |        |                        |         |        |        |                       |        |        |             |             | 備 考                                |        |
|--------|-----------|--------|--------|------------------------|---------|--------|--------|-----------------------|--------|--------|-------------|-------------|------------------------------------|--------|
|        |           | 乗 用 車  |        | オ<br>フ<br>ロ<br>ード<br>車 | ト ラ ッ ク |        |        | バ ン                   |        |        | 二<br>輪<br>車 | そ<br>の<br>他 |                                    |        |
|        |           | 大<br>型 | 小<br>型 |                        | 大<br>型  | 小<br>型 | 軽<br>四 | 大<br>型<br>2,000<br>cc | 小<br>型 | 軽<br>四 |             |             |                                    |        |
| 水防支部   | 雲南県土整備事務所 |        | 2      | 3                      |         | 1      |        |                       |        | 13     | 3           |             | 3                                  | 軽乗用車   |
| 国土交通省  | 出雲河川事務所   | 2      | 9      | 4                      |         |        |        |                       |        | 3      |             |             | 1                                  | マイクロバス |
|        | 平田出張所     |        | 1      | 1                      |         |        |        |                       |        | 1      |             |             |                                    |        |
|        | 尾原ダム管理支所  |        | 1      | 1                      |         |        |        |                       |        | 1      |             |             | 1                                  | 軽乗用車   |
| 水防管理団体 | 雲南市       | 2      | 41     | 2                      | 2       |        | 15     |                       | 1      | 61     | 1           | 10          | 排水ポンプ車1<br>給水車1<br>高所作業車1<br>緊急車両7 |        |

|        |                          |
|--------|--------------------------|
| 乗用車大型  | エンジン総排気量2000ccを超えるもの     |
| 乗用車小型  | エンジン総排気量660ccを超え2000cc以下 |
| オフロード車 | 4WDで悪路走行を想定している車両        |
| トラック大型 | エンジン総排気量2000ccを超えるもの     |
| トラック小型 | エンジン総排気量660ccを超え2000cc以下 |
| 軽トラック  | エンジン総排気量660cc以下          |
| バン大型   | エンジン総排気量2000ccを超えるもの     |
| バン小型   | エンジン総排気量660ccを超え2000cc以下 |
| バン軽四   | エンジン総排気量660cc以下          |

## 第14号表 災害対策用機械配置一覧表

### (1) 国土交通省所有機械基地名称及び位置

| 基地名                    | 所在地               | 台数 | 規格                                                           | 車両<br>総重量(kg) |
|------------------------|-------------------|----|--------------------------------------------------------------|---------------|
| 斐伊川出雲市<br>河川防災ステーション   | 出雲市上塩冶町           | 1台 | 排水ポンプ車 0.5 m <sup>3</sup> /s<br>(揚程 20m)<br>機械番号 25-4706     | 18,070        |
|                        |                   | 1台 | 照明車 1.3kw×6灯(LED)<br>機械番号 30-4705                            | 5,245         |
| 出雲河川事務所<br>中海出張所       | 安来市東赤江町福井<br>1637 | 1台 | 排水ポンプ車 0.5 m <sup>3</sup> /s<br>機械番号 R02-4705                | 9,220         |
|                        |                   | 1台 | 照明車 2kw×6灯<br>機械番号 21-4703                                   | 7,640         |
| 浜田河川国道事務所<br>安富水防倉庫    | 益田市安富町            | 1台 | 排水ポンプ車 0.5 m <sup>3</sup> /s<br>機械番号 24-4702                 | 9,340         |
| 浜田河川国道事務所<br>江の川下流出張所  | 江津市渡津町            | 1台 | 排水ポンプ車 0.5 m <sup>3</sup> /s<br>(揚程 20m)<br>機械番号 24-4706     | 17,480        |
|                        |                   | 1台 | 照明車 1.3kw×6灯<br>機械番号 30-4706                                 | 5,235         |
| 浜田河川国道事務所<br>多田水防倉庫    | 川本町多田             | 1台 | 排水ポンプ車 0.5 m <sup>3</sup> /s<br>(揚程 20m) 本部付<br>機械番号 22-4700 | 17,050        |
| 浜田河川国道事務所<br>尾原水防倉庫    | 川本町川下             | 1台 | 排水ポンプ車 0.5 m <sup>3</sup> /s<br>(揚程 20m) 本部付<br>機械番号 19-4704 | 17,270        |
|                        |                   | 1台 | 照明車 2kw×6灯<br>本部付<br>機械番号 20-4705                            | 7,650         |
| 浜田河川国道事務所<br>益田国道維持出張所 | 益田市あけぼの町          | 1台 | 照明車 2kw×6灯<br>機械番号 16-1709 本部付                               | 7,930         |

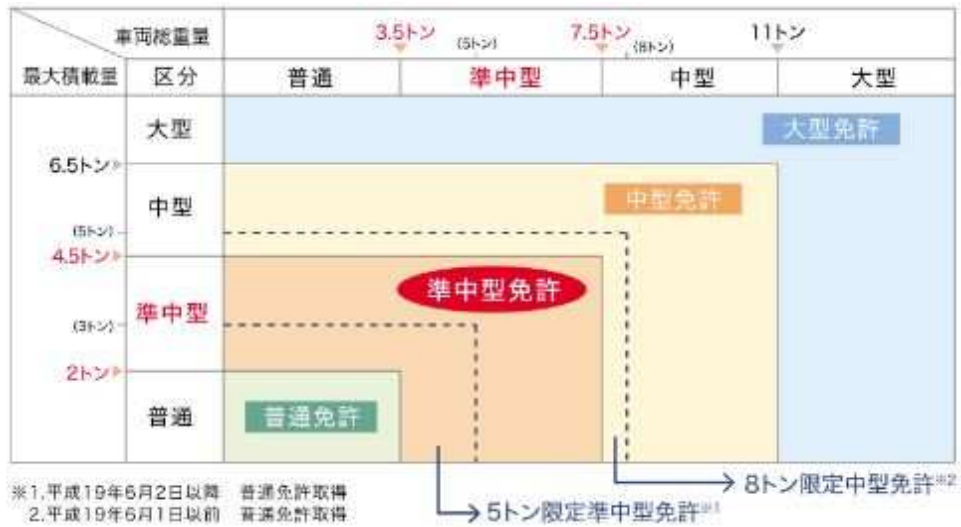
### (2) 島根県所有機械基地名称及び位置

| 基地名                    | 所在地            | 台数 | 規格                           | 車両<br>総重量(kg) |
|------------------------|----------------|----|------------------------------|---------------|
| 雲南県土整備事務所              | 雲南市木次町里方 531-1 | 1台 | 排水ポンプ車 0.5 m <sup>3</sup> /s | 10,340        |
| 県央県土整備事務所<br>排水ポンプ車格納庫 | 邑智郡美郷町築瀬 383-1 | 1台 | 排水ポンプ車 0.5 m <sup>3</sup> /s | 7,860         |
| 江津市役所桜江支所              | 江津市桜江町川戸 11-1  | 1台 | 排水ポンプ車 0.5 m <sup>3</sup> /s | 7,860         |

### (3) 雲南市所有機械基地名称及び位置【小型ポンプ車を除く】

| 基地名             | 所在地                  | 台数 | 規格                           | 車両<br>総重量(kg) |
|-----------------|----------------------|----|------------------------------|---------------|
| 雲南市三刀屋水防<br>格納庫 | 雲南市三刀屋町三刀屋<br>1164-4 | 1台 | 排水ポンプ車 0.5 m <sup>3</sup> /s | 7,660         |

(参考) 平成 29 年 3 月 12 日に施行された改正道路交通法により、ポンプ車を一般道路で走行するためには、下記の区分による免許が必要となります。



出典) 警視庁ホームページより

(3) 要請先 (窓口)

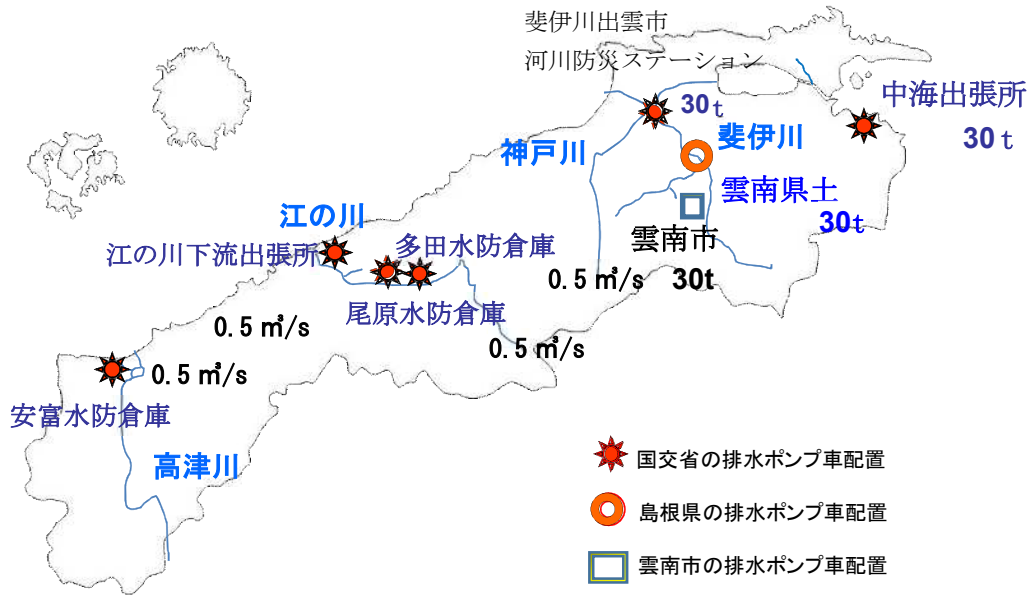
1) 国土交通省所有機械

|              |                 |     |              |
|--------------|-----------------|-----|--------------|
| 国土交通省中国地方整備局 | 災害対策<br>マネジメント室 | TEL | 082-221-9231 |
|              |                 | FAX | 082-227-2651 |

2) 島根県所有機械

|                      |        |     |              |
|----------------------|--------|-----|--------------|
| 各県土整備事務所等 (各水防支部・地区) | 管理課    | TEL | 県水防計画 P6 参照  |
|                      |        | FAX | 〃            |
| 土木部河川課 (水防本部)        | 防災グループ | TEL | 0852-22-6363 |

○島根県内の排水ポンプ車配備位置図



出雲河川事務所保有の排水ポンプ車



能 力：30m<sup>3</sup>/min (5 m<sup>3</sup>/min×6：揚程 20m)  
 設置人数：5名程度  
 運転時間：13 時間  
 (斐伊川出雲市河川防災ステーション)

能 力：30m<sup>3</sup>/min (7.5m<sup>3</sup>/min×4)  
 設置人数：5名程度  
 運転時間：約 20 時間  
 (中海出張所)

- ・ 設置人数は、標準的な現地において全台数の運転開始までの所要時間を 1 時間程度と想定した場合の参考値
- ・ 運転時間は燃料が満タン状態での無給油連続運転時間

出雲河川事務所所有の照明車



能力：1.3kw×6灯(LED)  
 必要スペース：約2m×5m  
 設置時間：約10分  
 設置人数：1名  
 連続照明時間：約37時間  
 (斐伊川出雲市河川防災ステーション)



能力：2kw×6灯  
 必要スペース：約4m×7m  
 設置時間：約10分  
 設置人数：1名  
 連続照明時間：約47時間  
 (中海出張所)

・運転時間は燃料が満タン状態での無給油連続運転時間

浜田河川国道事務所所有の排水ポンプ



能力：30m<sup>3</sup>/min(5m<sup>3</sup>/min×6：揚程20m)  
 設置人数：5名程度  
 運転時間：13時間  
 (江の川下流出張所)



能力：30m<sup>3</sup>/min(5m<sup>3</sup>/min×6：揚程20m)  
 設置人数：5名程度  
 運転時間：14時間  
 (尾原水防倉庫)





能力：30m<sup>3</sup>/min(7.5m<sup>3</sup>/min×4)  
 設置人数：5名程度  
 運転時間：20時間  
 (安富水防倉庫)

- ・設置人数は、標準的な現地において全台数の運転開始までの所要時間を1時間程度と想定した場合の参考値
- ・運転時間は燃料が満タン状態での無給油連続運転時間

浜田河川国道事務所保有の照明車



能力：1.3kw×6灯(LED)  
 必要スペース：約2m×5m  
 設置時間：約10分  
 設置人数：1名  
 連続照明時間：約37時間  
 (江の川下流出張所)



能力：2kw×6灯  
 必要スペース：約4m×7m  
 設置時間：約10分  
 設置人数：1名  
 連続照明時間：約51時間  
 (尾原水防倉庫)



能力：2kw×6灯  
 必要スペース：約4m×7m  
 設置時間：約10分  
 設置人数：1名  
 連続照明時間：約51時間  
 (益田国道維持出張所)

- ・運転時間は燃料が満タン状態での無給油連続運転時間

島根県所有の排水ポンプ車



能力：30m<sup>3</sup>/min(5m<sup>3</sup>×6)

設置人数：5名程度

運転時間：48時間

(雲南県土整備事務所)

(県央県土整備事務所)

(浜田県土整備事務所)

雲南市所有の排水ポンプ車



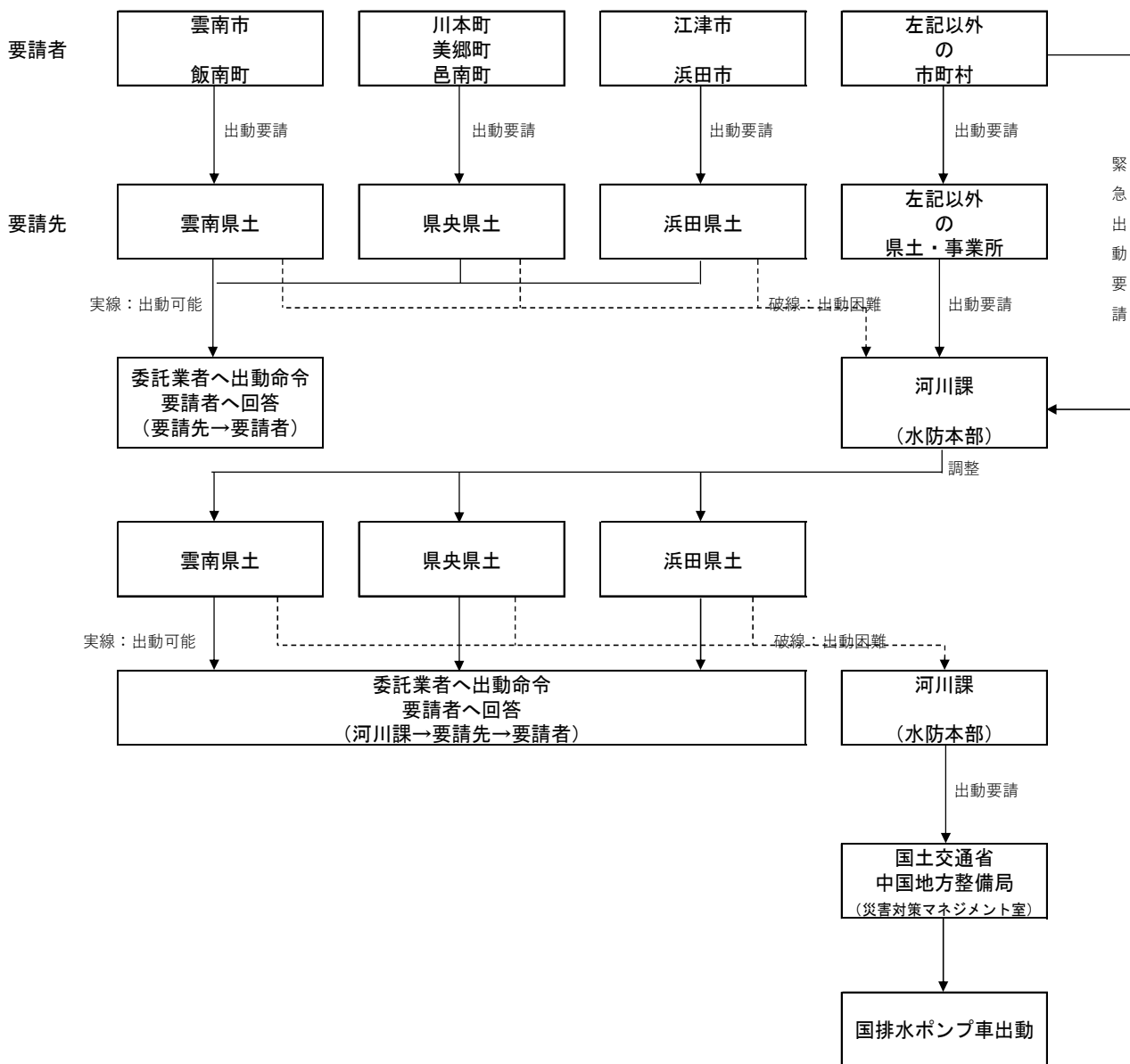
能力：30m<sup>3</sup>/min(7.5m<sup>3</sup>×4)

設置人数：5名程度

運転時間：48時間

(雲南市三刀屋水防格納庫)

## 連 絡 系 統 図



## 第15号表

### 出水様式－総括

※修正箇所は赤書き

令和〇〇年〇月〇日〇〇〇（出水名）による出水状況報告【第〇報】

〇〇 月 〇〇 日 〇 : 〇〇 現在

#### ■ 整備局体制

| 整備局 | 体制 | 発令（切替）日時 | 体制発令（切替）理由 |
|-----|----|----------|------------|
|     |    |          |            |

#### ■ 国管理河川の出水状況

1) 現在、計画高水位を超えている河川 水系 河川

| 整備局 | 水系 | 河 川 |  |  |  |  |  |
|-----|----|-----|--|--|--|--|--|
|     |    |     |  |  |  |  |  |

2) 現在、氾濫危険水位を超えている河川 水系 河川

| 整備局 | 水系 | 河 川 |  |  |  |  |  |
|-----|----|-----|--|--|--|--|--|
|     |    |     |  |  |  |  |  |

3) 現在、避難判断水位を超えてている河川 水系 河川

| 整備局 | 水系 | 河 川 |  |  |  |  |  |
|-----|----|-----|--|--|--|--|--|
|     |    |     |  |  |  |  |  |

4) 現在、氾濫注意水位を超えている河川 水系 河川

| 整備局 | 水系 | 河 川 |  |  |  |  |  |
|-----|----|-----|--|--|--|--|--|
|     |    |     |  |  |  |  |  |

5) 計画高水位を超えたが、現在下回っている河川 水系 河川

| 整備局 | 水系 | 河 川 |  |  |  |  |  |
|-----|----|-----|--|--|--|--|--|
|     |    |     |  |  |  |  |  |

6) 氾濫危険水位を超えたが現在下回った河川 水系 河川

| 整備局 | 水系 | 河 川 |  |  |  |  |  |
|-----|----|-----|--|--|--|--|--|
|     |    |     |  |  |  |  |  |

7) 避難判断水位を超えたが現在下回った河川 水系 河川

| 整備局 | 水系 | 河 川 |  |  |  |  |  |
|-----|----|-----|--|--|--|--|--|
|     |    |     |  |  |  |  |  |

8) 氾濫注意水位を超えたが現在下回った河川 水系 河川

| 整備局 | 水系 | 河 川 |  |  |  |  |  |
|-----|----|-----|--|--|--|--|--|
|     |    |     |  |  |  |  |  |

## ■ 被害状況

### 1) 一般被害

※浸水家屋数は、河川に係わる沿川の浸水被害について河川管理者が把握したものであり、市町村の集計する市町村全体の浸水家屋数とは異なる。

#### <国管理河川>

| 整備局 | 水系 | 河川 | 市町村 | 浸水家屋数     |           | 家屋損壊数     |           | 田畑等浸水 |             | 被害状況 |
|-----|----|----|-----|-----------|-----------|-----------|-----------|-------|-------------|------|
|     |    |    |     | 床上<br>(戸) | 床下<br>(戸) | 全壊<br>(戸) | 半壊<br>(戸) | 原因    | 面積<br>(約ha) |      |
|     |    |    |     |           |           |           |           |       |             |      |

#### <都道府県管理河川>

| 都道府県 | 水系 | 河川 | 市町村 | 浸水家屋数     |           | 家屋損壊数     |           | 田畑等浸水 |             | 被害状況 |
|------|----|----|-----|-----------|-----------|-----------|-----------|-------|-------------|------|
|      |    |    |     | 床上<br>(戸) | 床下<br>(戸) | 全壊<br>(戸) | 半壊<br>(戸) | 原因    | 面積<br>(約ha) |      |
|      |    |    |     |           |           |           |           |       |             |      |

### 2) 河川管理施設等被害

#### <国管理河川>

| 整備局 | 水系 | 河川 | 市町村 | 地点  |    | 被害状況 |            | 対策状況 |
|-----|----|----|-----|-----|----|------|------------|------|
|     |    |    |     | 左右岸 | KP | 状態   | 数量<br>(約m) |      |
|     |    |    |     |     |    |      |            |      |

#### <都道府県管理河川>

| 都道府県 | 水系 | 河川 | 市町村 | 地点  |    | 被害状況 |            | 対策状況 |
|------|----|----|-----|-----|----|------|------------|------|
|      |    |    |     | 左右岸 | KP | 状態   | 数量<br>(約m) |      |
|      |    |    |     |     |    |      |            |      |

## ■ 避難指示状況

#### <国管理河川に関わる避難指示状況>

| 整備局 | 水系 | 河川 | 市町村 | 避難状況 |     |    | 発令日時 | 解除日時 | 備考 |
|-----|----|----|-----|------|-----|----|------|------|----|
|     |    |    |     | 類型   | 世帯数 | 人数 |      |      |    |
|     |    |    |     |      |     |    |      |      |    |

#### <都道府県管理河川に関わる避難指示状況>

| 都道府県 | 水系 | 河川 | 市町村 | 避難状況 |     |    | 発令日時 | 解除日時 | 備考 |
|------|----|----|-----|------|-----|----|------|------|----|
|      |    |    |     | 類型   | 世帯数 | 人数 |      |      |    |
|      |    |    |     |      |     |    |      |      |    |

■ 洪水予報の発令状況

| 整備局 | 水系 | 河川 | 基準観測所 | 号数 | 警報種別 | 発表日時 | 備考（対象観測所等） |
|-----|----|----|-------|----|------|------|------------|
|     |    |    |       |    |      |      |            |

■ 水防警報の発令状況

| 整備局 | 水系 | 河川 | 基準観測所 | 号数 | 警報種別 | 発表日時 | 備考 |
|-----|----|----|-------|----|------|------|----|
|     |    |    |       |    |      |      |    |

■ 国交省所有排水ポンプ車等による水防活動状況

<国管理>

| 整備局 | 水系 | 河川 | 市町村 | 地点  |    | 排水P車出動状況 |      | 水防団等活動状況 |
|-----|----|----|-----|-----|----|----------|------|----------|
|     |    |    |     | 左右岸 | KP | 出動数(台)   | 稼働状況 |          |
|     |    |    |     |     |    |          |      |          |

<都道府県管理河川>

| 都道府県 | 水系 | 河川 | 市町村 | 地点  |    | 排水P車出動状況 |      | 水防団等活動状況 |
|------|----|----|-----|-----|----|----------|------|----------|
|      |    |    |     | 左右岸 | KP | 出動数(台)   | 稼働状況 |          |
|      |    |    |     |     |    |          |      |          |

※適宜行を挿入し必要事項を記載

※前回報告からの追加・変更箇所は赤字とする。

## 第15号表

### 出水様式－総括（水防管理団体→水防支部→水防本部用）

※修正箇所は赤書き

令和〇〇年〇月〇日〇〇〇（出水名）による出水状況報告【第〇報】

〇〇 月 〇〇 日 〇 : 〇〇 現在

#### ■ 被害状況

##### 1) 一般被害

※浸水家屋数は、河川に係わる沿川の浸水被害について河川管理者が把握したものであり、市町村の集計する市町村全体の浸水家屋数とは異なる。

##### <都道府県管理河川>

| 都道府県 | 水系 | 河川 | 市町村 | 浸水家屋数     |           | 家屋損壊数     |           | 田畑等浸水 |             | 被害状況 |
|------|----|----|-----|-----------|-----------|-----------|-----------|-------|-------------|------|
|      |    |    |     | 床上<br>(戸) | 床下<br>(戸) | 全壊<br>(戸) | 半壊<br>(戸) | 原因    | 面積<br>(約ha) |      |
|      |    |    |     |           |           |           |           |       |             |      |

##### 2) 河川管理施設等被害

##### <都道府県管理河川>

| 都道府県 | 水系 | 河川 | 市町村 | 地点  |    | 被害状況 |            | 対策状況 |
|------|----|----|-----|-----|----|------|------------|------|
|      |    |    |     | 左右岸 | KP | 状態   | 数量<br>(約m) |      |
|      |    |    |     |     |    |      |            |      |

#### ■ 避難指示状況

##### <都道府県管理河川に関わる避難指示状況>

| 都道府県 | 水系 | 河川 | 市町村 | 避難状況 |     |    | 発令日時 | 解除日時 | 備考 |
|------|----|----|-----|------|-----|----|------|------|----|
|      |    |    |     | 類型   | 世帯数 | 人数 |      |      |    |
|      |    |    |     |      |     |    |      |      |    |

#### ■ 国交省所有排水ポンプ車等による水防活動状況

##### <都道府県管理河川>

| 都道府県 | 水系 | 河川 | 市町村 | 地点  |    | 排水P車出動状況   |          | 水防団等活動状況 |
|------|----|----|-----|-----|----|------------|----------|----------|
|      |    |    |     | 左右岸 | KP | 出動数<br>(台) | 稼働<br>状況 |          |
|      |    |    |     |     |    |            |          |          |

※適宜行を挿入し必要事項を記載

※前回報告からの追加・変更箇所は赤字とする。

第16号表

|                                    |     |                                     |
|------------------------------------|-----|-------------------------------------|
| 治水課<br>(マイクロ 80-35694、35695、35696) | 宛 ← | 課 (氏名 : )<br>(マイクロ )<br>( 月 日 時 分 ) |
|------------------------------------|-----|-------------------------------------|

出水様式－2(1) 被害情報 (国・都道府県管理河川)

(整備局等名 : 中国地整 )  
 (都道府県名 : 島根県 )

|       |                                                                                                                                                                                                                                                                                                                                      |                        |                          |                             |
|-------|--------------------------------------------------------------------------------------------------------------------------------------------------------------------------------------------------------------------------------------------------------------------------------------------------------------------------------------|------------------------|--------------------------|-----------------------------|
| 出水名   | 台風〇〇号 (第 報)                                                                                                                                                                                                                                                                                                                          |                        |                          |                             |
| 水系名   | 2級河川 <small>ふりがな</small> 〇〇〇川                                                                                                                                                                                                                                                                                                        | 河川名                    | <small>ふりがな</small> 〇〇〇川 |                             |
| 出水状況  | 現状<br>(見込み)                                                                                                                                                                                                                                                                                                                          |                        |                          |                             |
| 被害状況  | 発生日時                                                                                                                                                                                                                                                                                                                                 | R .<br>〇〇 : 〇〇         | 発生場所                     | 〇〇 <small>ふりがな</small> 県〇〇町 |
|       | 原因                                                                                                                                                                                                                                                                                                                                   | 破堤 : 越水・溢水<br>内水 : 未確認 | 距離標                      | 左 : 右<br>〇.〇~〇.〇km          |
|       | 〇〇月〇〇日〇〇時現在 < 速報値 : 確定値 >                                                                                                                                                                                                                                                                                                            |                        |                          |                             |
| 【記入例】 | ( 拡大中 : 変化なし : 縮小中 : 解消 )<br>(1) 浸水面積 < 有 : 無 : 調査中 : 未確認 ><br>〇〇町 〇〇ha (予測 ha)<br>〇〇町 (予測 ha)<br>(2) 人的被害 < 有 : 無 : 調査中 : 未確認 ><br>〇〇町 死者 人<br>行方不明者 人<br>(3) 家屋被害 < 有 : 無 : 調査中 : 未確認 ><br>〇〇町 床下浸水 戸 (予測 戸)<br>床上浸水 戸 (予測 戸)<br>軒下浸水 戸 (予測 戸)<br>家屋流出 戸<br>(4) その他 < 有 : 無 : 調査中 : 未確認 ><br>〇〇町 国道〇号線 通行止め<br>(予測 〇〇町 JR〇〇線 通行止め) |                        |                          |                             |

注)・平面図を添付 (破堤等被害発生箇所及び浸水状況等を記載)  
 ・現地状況写真を添付



第17号表

|                                    |     |                                     |
|------------------------------------|-----|-------------------------------------|
| 治水課<br>(マイクロ 80-35694、35695、35696) | 宛 ← | 課 (氏名 : )<br>(マイクロ )<br>( 月 日 時 分 ) |
|------------------------------------|-----|-------------------------------------|

出水様式－2(2) 被害情報 (国・都道府県管理河川)

(整備局等名 : 中国地整 )  
 (都道府県名 : 島根県 )

|                                      |                                                                                                                                                                           |
|--------------------------------------|---------------------------------------------------------------------------------------------------------------------------------------------------------------------------|
| 被害への<br>対応状況<br><br>現状<br><br>( 予定 ) | ○○月○○日○○時現在<br><br>(1) 実施済み<br><br>(2) 今後の対応                                                                                                                              |
| 避難状況<br>等                            | ○○月○○日○○時現在 < 速報値 : 確定値 ><br>(1) 自主避難状況 < 有 : 無 : 調査中 : 未確認 ><br><br>(2) 避難指示発令状況 < 有 : 無 : 調査中 : 未確認 ><br><br>(3) 孤立住民の発生状況等 < 有 : 無 : 調査中 : 未確認 ><br><br>(4) 自衛隊出動要請状況等 |
| 水防活動<br>状況<br><br>現状<br><br>( 予定 )   | ○○月○○日○○時現在 < 速報値 : 確定値 ><br>(1) ○○町<br>①水防工法<br>②延長等<br>③進捗状況<br>④災害対策車稼働状況<br><br>(2) ○○町                                                                               |

第18号表

|                                    |     |                     |
|------------------------------------|-----|---------------------|
| 治水課<br>(マイクロ 80-35694、35695、35696) | 宛 ← | 課 (氏名: )<br>(マイクロ ) |
|------------------------------------|-----|---------------------|

( 月 日 時 分 )

出水様式－3 緊急復旧情報 ( 国・都道府県管理河川 )

(整備局等名：中国地整 )  
 (都道府県名：島根県 )

|      |                                                                                                                  |      |                    |
|------|------------------------------------------------------------------------------------------------------------------|------|--------------------|
| 出水名  | 台風〇〇号 ( 第 報 )                                                                                                    |      |                    |
| 水系名  | 級河川 〇〇〇川                                                                                                         | 河川名  | 〇〇〇川               |
| 時 点  | 〇月〇日〇時現在                                                                                                         | 発生日時 | R C R 〇. 〇         |
| 発生場所 | 〇〇県〇〇町                                                                                                           | 距離標  | 左 : 右<br>〇.〇~〇.〇km |
| 被災状況 | 破堤：堤防洗掘：河岸洗掘<br>漏水：その他 ( )                                                                                       | 状 況  | 拡大中：変化なし<br>減少中    |
|      | 被災数量<br>延 長 m<br>洗掘土砂量 m <sup>3</sup>                                                                            |      |                    |
| 復旧状況 | (1) 全体量<br><br>(2) 復旧工法<br><br>(3) 着手日時<br><br>(4) 完成予定日時<br><br>(5) 進捗状況<br><br>(6) 作業員 (人)<br><br>(7) 資機材の確保状況 |      |                    |

注)・平面図、横断図を添付 (全体計画及び進捗状況が分かる図面)  
 ・写真を添付

第19号表 水防活動報告様式（1）

|             |  |                             |  |      |  |                |  |                |  |                                 |  |    |  |    |  |   |  |
|-------------|--|-----------------------------|--|------|--|----------------|--|----------------|--|---------------------------------|--|----|--|----|--|---|--|
| 水防活動実施報告書   |  |                             |  |      |  |                |  |                |  | 市町村名 _____                      |  |    |  |    |  |   |  |
|             |  |                             |  |      |  |                |  |                |  | 令和 ____ 年 ____ 月<br>作成責任者 _____ |  |    |  |    |  |   |  |
| 出水の概況       |  | 川 水位 m（はん濫注意水位 m）<br>雨 量 mm |  |      |  |                |  |                |  |                                 |  |    |  |    |  |   |  |
| 水防実施箇所      |  | 川 左岸 地先 m<br>右              |  |      |  |                |  |                |  |                                 |  |    |  |    |  |   |  |
| 日時          |  | 月 日 時 ~ 月 日 時               |  |      |  |                |  |                |  |                                 |  |    |  |    |  |   |  |
| 出動          |  | 消防職員                        |  | 水防団員 |  | その他            |  | 合計             |  |                                 |  |    |  |    |  |   |  |
| 人員          |  | 人                           |  | 人    |  | 人              |  | 人              |  |                                 |  |    |  |    |  |   |  |
| 水防作業の概況及び工法 |  | 箇所<br>工法                    |  |      |  |                |  |                |  |                                 |  |    |  |    |  |   |  |
| 水防の結果       |  | 堤防                          |  | 田    |  | 畑              |  | 家              |  | 鉄道                              |  | 道路 |  | 人口 |  | 他 |  |
|             |  | 効果                          |  | m    |  | m <sup>2</sup> |  | m <sup>2</sup> |  | 戸                               |  | m  |  | m  |  | 人 |  |
|             |  | 被害                          |  | m    |  | m <sup>2</sup> |  | m <sup>2</sup> |  | 戸                               |  | m  |  | m  |  | 人 |  |
| 使用資器材       |  | 土のう袋                        |  |      |  |                |  | 居住者の           |  |                                 |  |    |  |    |  |   |  |
|             |  | むしろ                         |  |      |  |                |  | 出動状況           |  |                                 |  |    |  |    |  |   |  |
|             |  | なわ                          |  |      |  |                |  | 水防関係者の<br>死傷   |  |                                 |  |    |  |    |  |   |  |
|             |  | 丸太                          |  |      |  |                |  |                |  |                                 |  |    |  |    |  |   |  |
|             |  | その他                         |  |      |  |                |  | 雨量の<br>状況      |  |                                 |  |    |  |    |  |   |  |
|             |  |                             |  |      |  |                |  |                |  |                                 |  |    |  |    |  |   |  |
| その他特記事項     |  |                             |  |      |  |                |  |                |  |                                 |  |    |  |    |  |   |  |

（注）水防を行った箇所ごとに作成すること。

# 水防活動報告様式（2）

## 令和〇〇年台風〇号における水防活動 （島根県〇〇市〇〇消防団・令和〇〇年〇月〇日～〇日）

【概要】

〇〇消防団は、令和〇〇年〇月〇日、台風〇号の影響に伴う集中豪雨に際し、延べ〇部隊〇名が出動。市内では、1時間雨量100mmを超える豪雨により河川が増水。各地で越水により床上浸水等の被害を受ける危険な状況の中、堤防への土のう積みや住民の避難誘導、人名救助を行い、人的被害の軽減のため活動した。

| 活動時間            | 出動延人数 | 主な活動内容                                                                                              |
|-----------------|-------|-----------------------------------------------------------------------------------------------------|
| 〇/〇～〇/〇<br>約〇時間 | 〇名    | <ul style="list-style-type: none"> <li>・土のう積み（〇袋）</li> <li>・避難誘導（〇世帯）</li> <li>・排水作業（〇件）</li> </ul> |

|                   |                     |
|-------------------|---------------------|
| 水防活動または<br>被害状況写真 | 〇〇川左岸（〇〇地先）<br>堤防巡視 |
|-------------------|---------------------|

|                   |                       |
|-------------------|-----------------------|
| 水防活動または<br>被害状況写真 | 〇〇川左岸（〇〇地先）<br>積み土のう工 |
|-------------------|-----------------------|

|                   |                     |
|-------------------|---------------------|
| 水防活動または<br>被害状況写真 | 〇〇川右岸（〇〇地先）<br>月の輪工 |
|-------------------|---------------------|

|                   |           |
|-------------------|-----------|
| 水防活動または<br>被害状況写真 | 〇〇地区の浸水状況 |
|-------------------|-----------|

|                |
|----------------|
| 水防活動実施箇所<br>地図 |
|----------------|

## 第20号表 減災対策協議会一覧表

### 1. 国管理河川の減災対策協議会

※事務局

| 協議会名                       | 委員                                                                                                         | 設立年度 |
|----------------------------|------------------------------------------------------------------------------------------------------------|------|
| 斐伊川水系大規模氾濫時の減災対策協議会        | 松江市長、出雲市長、雲南市長、島根県防災部長、島根県土木部長、気象庁松江地方気象台長、国土交通省中国地方整備局松江国道事務所長、国土交通省中国地方整備局出雲河川事務所長（※）                    | H28  |
| 斐伊川水系中海沿岸の大規模水害に関する減災対策協議会 | 米子市長、境港市長、松江市長、安来市長、鳥取県危機管理局長、鳥取県西部総合事務所米子県土整備局長、島根県防災部長、島根県松江県土整備事務所長、気象庁松江地方気象台長、国土交通省中国地方整備局出雲河川事務所長（※） | H28  |
| 江の川水系（下流）大規模氾濫時の減災対策協議会    | 江津市長、川本町長、美郷町長、邑南町長、気象庁松江地方気象台長、島根県防災部長、島根県土木部長、国土交通省中国地方整備局浜田河川国道事務所長（※）                                  | H28  |
| 高津川水系大規模氾濫時の減災対策協議会        | 益田市長、気象庁松江地方気象台長、島根県防災部長、島根県土木部長、国土交通省中国地方整備局浜田河川国道事務所長（※）                                                 | H28  |

### 2. 県管理河川の減災対策協議会

※事務局

| 協議会名                        | 委員                                                                                | 設立年度 |
|-----------------------------|-----------------------------------------------------------------------------------|------|
| 松江圏域 水害・土砂災害に関する減災対策協議会（注1） | 松江市長、安来市長、国土交通省中国地方整備局出雲河川事務所長、気象庁松江地方気象台長、島根県松江県土整備事務所長（※）、島根県広瀬土木事業所長           | H29  |
| 雲南圏域 水害・土砂災害に関する減災対策協議会（注1） | 雲南市長、奥出雲町長、飯南町長、国土交通省中国地方整備局出雲河川事務所長、気象庁松江地方気象台長、島根県雲南県土整備事務所長（※）、島根県仁多土木事業所長     | H29  |
| 出雲圏域 水害・土砂災害に関する減災対策協議会（注1） | 出雲市長、国土交通省中国地方整備局出雲河川事務所長、気象庁松江地方気象台長、島根県出雲県土整備事務所長（※）                            | H29  |
| 県央圏域 水害・土砂災害に関する減災対策協議会（注1） | 大田市長、川本町長、美郷町長、邑南町長、国土交通省中国地方整備局浜田河川国道事務所長、気象庁松江地方気象台長、島根県県央県土整備事務所長（※）、島根県大田事業所長 | H29  |
| 浜田圏域 水害・土砂災害に関する減災対策協議会（注1） | 浜田市長、江津市長、国土交通省中国地方整備局浜田河川国道事務所長、気象庁松江地方気象台長、島根県浜田県土整備事務所長（※）                     | H29  |
| 益田圏域 水害・土砂災害に関する減災対策協議会（注1） | 益田市長、津和野町長、吉賀町長、国土交通省中国地方整備局浜田河川国道事務所長、気象庁松江地方気象台長、島根県益田県土整備事務所長（※）、島根県津和野土木事業所長  | H29  |
| 隠岐圏域（島後） 水害・土砂災害に関する減災対策協議会 | 隠岐の島町長、気象庁松江地方気象台長、島根県隠岐支庁長、島根県隠岐支庁県土整備事務所長（※）                                    | H29  |
| 隠岐圏域（島前） 水害・土砂災害に関する減災対策協議会 | 海士町長、西ノ島町長、知夫村長、気象庁松江地方気象台長、島根県隠岐支庁長、島根県隠岐支庁県土整備事務所長（※）                           | R1   |

注1：令和3年度までの協議会名は、〇〇圏域県管理河川に関する減災対策協議会

## 第21号表 水防対策活動拠点及び水害対策活動用通路

| 河川名 | 種別             | 位置                                  | 摘要                       | 備考            |
|-----|----------------|-------------------------------------|--------------------------|---------------|
| 斐伊川 | 河川防災<br>ステーション | 出雲市上塩冶町 964 番地 1<br>(斐伊川放水路、神戸川合流部) | 面積=15,190 m <sup>2</sup> | 平成 29 年 6 月完成 |

## 第22号表 水防信号

|      | 警 鐘 信 号                 | サイレン信号                      |
|------|-------------------------|-----------------------------|
| 第1信号 | ○ 休止 ○ 休止 ○ 休止          | ○ (約5秒) 休止 (約15秒) ○ 休止 ○ 休止 |
| 第2信号 | ○-○-○ ○-○-○ ○-○-○       | ○ (約5秒) 休止 (約6秒) ○ 休止 ○ 休止  |
| 第3信号 | ○-○-○-○ ○-○-○-○ ○-○-○-○ | ○ (約10秒) 休止 (約5秒) ○ 休止 ○ 休止 |
| 第4信号 | 乱 打                     | ○ (約1分) 休止 (約5秒) ○          |

備考 1 信号は適宜の時間継続すること。

2 必要があれば警鐘信号とサイレン信号を併用できること。

3 危険が去ったときは、口頭伝達により周知させること。

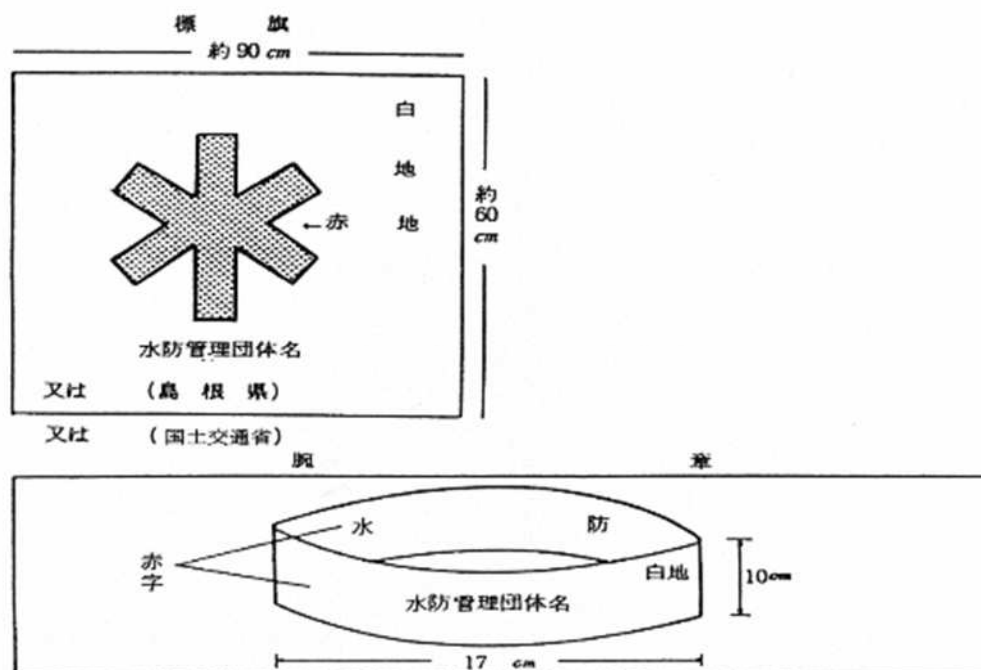
註 第1信号 河川の水位が氾濫注意水位に達したことを知らせるもの。

第2信号 水防機関に属する者が直ちに出勤すべきことを知らせるもの。

第3信号 当該水防関係団体の区域内に居住する者が出勤すべき事を知らせるもの。

第4信号 必要と認める区域内の居住者に避難のため立退くべきことを知らせるもの。

## 第23号表 優先通行標識



## 第24号表 水防演習要領（例）

### （1）想 定

（ア）気象状況の想定

（イ）水位、降雨の状況想定

（ウ）洪水状況（水位、雨量の通報訓練を兼ねる）

（エ）危険状況の想定

（オ）状況変化の想定

### （2）訓 練

（ア）想定に基づく水防団員等の待機、出動、水防工法の選定、資材の必要量の判定、運搬動作の習得

（イ）作業開始から終了までの動作と工法のできあがり判定

（ウ）状況の変化に応ずる作業についての判定

（エ）想定に基づく立退、避難誘導

## 第25号表

各放送事業者、県防災担当地方機関 あて

# 避難情報等発表情報 第 号

島根県 市・町・村 【送付日時】 月 日 時 分

【担当者】 電話番号：(00000) 00000-00000

|         |                                                                                                                                                                                                                                 |                                         |                                 |
|---------|---------------------------------------------------------------------------------------------------------------------------------------------------------------------------------------------------------------------------------|-----------------------------------------|---------------------------------|
| 内 容     | 発令                                                                                                                                                                                                                              | <input type="checkbox"/> 【警戒レベル3】高齢者等避難 | <input type="checkbox"/> 高齢者等避難 |
|         |                                                                                                                                                                                                                                 | <input type="checkbox"/> 【警戒レベル4】避難指示   | <input type="checkbox"/> 避難指示   |
|         |                                                                                                                                                                                                                                 | <input type="checkbox"/> 【警戒レベル5】緊急安全確保 | <input type="checkbox"/> 緊急安全確保 |
| 内 容     | 解除                                                                                                                                                                                                                              | <input type="checkbox"/> 【警戒レベル3】高齢者等避難 | <input type="checkbox"/> 高齢者等避難 |
|         |                                                                                                                                                                                                                                 | <input type="checkbox"/> 【警戒レベル4】避難指示   | <input type="checkbox"/> 避難指示   |
|         |                                                                                                                                                                                                                                 | <input type="checkbox"/> 【警戒レベル5】緊急安全確保 | <input type="checkbox"/> 緊急安全確保 |
| 発表時間    | 日 時 分                                                                                                                                                                                                                           |                                         |                                 |
| 対象地区・人数 | 町                                                                                                                                                                                                                               | 地区                                      | 世帯 人                            |
| 発表事由    | <input type="checkbox"/> 大雨により河川の氾濫、家屋の浸水の危険があるため<br><input type="checkbox"/> 大雨により土砂災害の危険があるため<br><input type="checkbox"/> 地震により土砂災害の危険があるため<br><input type="checkbox"/> 地震により家屋崩壊の危険があるため<br><input type="checkbox"/> その他 ( ) |                                         |                                 |
| 避難先     |                                                                                                                                                                                                                                 |                                         |                                 |
| 備考      |                                                                                                                                                                                                                                 |                                         |                                 |

|         |                                                                                                                                                                                                                                 |                                         |                                 |
|---------|---------------------------------------------------------------------------------------------------------------------------------------------------------------------------------------------------------------------------------|-----------------------------------------|---------------------------------|
| 内 容     | 発令                                                                                                                                                                                                                              | <input type="checkbox"/> 【警戒レベル3】高齢者等避難 | <input type="checkbox"/> 高齢者等避難 |
|         |                                                                                                                                                                                                                                 | <input type="checkbox"/> 【警戒レベル4】避難指示   | <input type="checkbox"/> 避難指示   |
|         |                                                                                                                                                                                                                                 | <input type="checkbox"/> 【警戒レベル5】緊急安全確保 | <input type="checkbox"/> 緊急安全確保 |
| 内 容     | 解除                                                                                                                                                                                                                              | <input type="checkbox"/> 【警戒レベル3】高齢者等避難 | <input type="checkbox"/> 高齢者等避難 |
|         |                                                                                                                                                                                                                                 | <input type="checkbox"/> 【警戒レベル4】避難指示   | <input type="checkbox"/> 避難指示   |
|         |                                                                                                                                                                                                                                 | <input type="checkbox"/> 【警戒レベル5】緊急安全確保 | <input type="checkbox"/> 緊急安全確保 |
| 発表時間    | 日 時 分                                                                                                                                                                                                                           |                                         |                                 |
| 対象地区・人数 | 町                                                                                                                                                                                                                               | 地区                                      | 世帯 人                            |
| 発表事由    | <input type="checkbox"/> 大雨により河川の氾濫、家屋の浸水の危険があるため<br><input type="checkbox"/> 大雨により土砂災害の危険があるため<br><input type="checkbox"/> 地震により土砂災害の危険があるため<br><input type="checkbox"/> 地震により家屋崩壊の危険があるため<br><input type="checkbox"/> その他 ( ) |                                         |                                 |
| 避難先     |                                                                                                                                                                                                                                 |                                         |                                 |
| 備考      |                                                                                                                                                                                                                                 |                                         |                                 |

(注) 該当する項目の「□」にはっきりとチェック☑を入れる事。

水害・土砂災害・高潮災害には警戒レベルを付すこと。



# 第26号表



正規

## 斐伊川氾濫注意情報

斐伊川洪水予報第〇号  
洪水注意報（発表）  
令和〇〇年〇〇月〇〇日 〇〇時〇〇分  
出雲河川事務所・松江地方気象台 共同発表

（見出し）

【警戒レベル2相当情報[洪水]】斐伊川では、氾濫注意水位に到達し、今後、水位はさらに上昇する見込み

（主 文）

【警戒レベル2相当】斐伊川の木次水位観測所（雲南市）では、「氾濫注意水位」に到達し、今後、水位はさらに上昇する見込みです。洪水に関する情報に注意して下さい。

【警戒レベル2相当】斐伊川の新伊萱水位観測所（雲南市）では、「氾濫注意水位」に到達し、今後、水位はさらに上昇する見込みです。洪水に関する情報に注意して下さい。

【警戒レベル2相当】斐伊川の上島水位観測所（出雲市）では、「氾濫注意水位」に到達し、今後、水位はさらに上昇する見込みです。洪水に関する情報に注意して下さい。

【警戒レベル2相当】斐伊川の天津水位観測所（出雲市）では、「氾濫注意水位」に到達し、今後、水位はさらに上昇する見込みです。洪水に関する情報に注意して下さい。

【警戒レベル2相当】斐伊川の灘分水位観測所（出雲市）では、「氾濫注意水位」に到達し、今後、水位はさらに上昇する見込みです。洪水に関する情報に注意して下さい。

（雨量）

多い所で1時間に〇〇ミリの雨が降っています。

この雨は当分この状態が続くでしょう。

| 流域    | 〇〇日〇〇時〇〇分～〇〇日〇〇時〇〇分<br>までの流域平均雨量 | 〇〇日〇〇時〇〇分～〇〇日〇〇時〇〇分<br>までの流域平均雨量の見込み |
|-------|----------------------------------|--------------------------------------|
| 斐伊川流域 | 〇〇〇 ミリ                           | 〇〇〇 ミリ                               |

（水位）

斐伊川の水位観測所における水位は次の通りと見込まれます。

| 観測所名                  | 水位危険度                          |      | 水防団<br>待機 | レベル1<br>氾濫<br>注意 | レベル2<br>避難<br>判断 | レベル3<br>氾濫<br>危険 | レベル4 |
|-----------------------|--------------------------------|------|-----------|------------------|------------------|------------------|------|
|                       | 水位(m) 又は 流量(m <sup>3</sup> /s) |      |           |                  |                  |                  |      |
| 木次<br>水位観測所<br>(雲南市)  | 〇〇日〇〇時〇〇分の状況                   | ***- |           |                  |                  |                  |      |
|                       | 〇〇日〇〇時〇〇分の子測                   | ***- |           |                  |                  |                  |      |
|                       | 〇〇日〇〇時〇〇分の子測                   | ***- |           |                  |                  |                  |      |
|                       | 〇〇日〇〇時〇〇分の子測                   | ***- |           |                  |                  |                  |      |
|                       | 〇〇日〇〇時〇〇分の子測                   | ***- |           |                  |                  |                  |      |
|                       | 〇〇日〇〇時〇〇分の子測                   | ***- |           |                  |                  |                  |      |
|                       | 〇〇日〇〇時〇〇分の子測                   | ***- |           |                  |                  |                  |      |
| 新伊萱<br>水位観測所<br>(雲南市) | 〇〇日〇〇時〇〇分の状況                   | ***- |           |                  |                  |                  |      |
|                       | 〇〇日〇〇時〇〇分の子測                   | ***- |           |                  |                  |                  |      |
|                       | 〇〇日〇〇時〇〇分の子測                   | ***- |           |                  |                  |                  |      |
|                       | 〇〇日〇〇時〇〇分の子測                   | ***- |           |                  |                  |                  |      |
|                       | 〇〇日〇〇時〇〇分の子測                   | ***- |           |                  |                  |                  |      |
|                       | 〇〇日〇〇時〇〇分の子測                   | ***- |           |                  |                  |                  |      |
|                       | 〇〇日〇〇時〇〇分の子測                   | ***- |           |                  |                  |                  |      |
| 上島<br>水位観測所<br>(出雲市)  | 〇〇日〇〇時〇〇分の状況                   | ***- |           |                  |                  |                  |      |
|                       | 〇〇日〇〇時〇〇分の子測                   | ***- |           |                  |                  |                  |      |
|                       | 〇〇日〇〇時〇〇分の子測                   | ***- |           |                  |                  |                  |      |
|                       | 〇〇日〇〇時〇〇分の子測                   | ***- |           |                  |                  |                  |      |
|                       | 〇〇日〇〇時〇〇分の子測                   | ***- |           |                  |                  |                  |      |
|                       | 〇〇日〇〇時〇〇分の子測                   | ***- |           |                  |                  |                  |      |
|                       | 〇〇日〇〇時〇〇分の子測                   | ***- |           |                  |                  |                  |      |
| 天津<br>水位観測所<br>(出雲市)  | 〇〇日〇〇時〇〇分の状況                   | ***- |           |                  |                  |                  |      |
|                       | 〇〇日〇〇時〇〇分の子測                   | ***- |           |                  |                  |                  |      |
|                       | 〇〇日〇〇時〇〇分の子測                   | ***- |           |                  |                  |                  |      |
|                       | 〇〇日〇〇時〇〇分の子測                   | ***- |           |                  |                  |                  |      |
|                       | 〇〇日〇〇時〇〇分の子測                   | ***- |           |                  |                  |                  |      |
|                       | 〇〇日〇〇時〇〇分の子測                   | ***- |           |                  |                  |                  |      |
|                       | 〇〇日〇〇時〇〇分の子測                   | ***- |           |                  |                  |                  |      |
| 灘分<br>水位観測所<br>(出雲市)  | 〇〇日〇〇時〇〇分の状況                   | ***- |           |                  |                  |                  |      |
|                       | 〇〇日〇〇時〇〇分の子測                   | ***- |           |                  |                  |                  |      |
|                       | 〇〇日〇〇時〇〇分の子測                   | ***- |           |                  |                  |                  |      |
|                       | 〇〇日〇〇時〇〇分の子測                   | ***- |           |                  |                  |                  |      |
|                       | 〇〇日〇〇時〇〇分の子測                   | ***- |           |                  |                  |                  |      |
|                       | 〇〇日〇〇時〇〇分の子測                   | ***- |           |                  |                  |                  |      |
|                       | 〇〇日〇〇時〇〇分の子測                   | ***- |           |                  |                  |                  |      |

予測時間が長くなるほど不確実性が高まります。予測水位の値は今後変わることもあるため、今後も最新の発表をご確認ください。

水位のグラフは各水位間を按分したものです。

水位危険度レベル4は、「氾濫危険水位」と「氾濫する可能性のある水位」を按分しています。堤防の決壊等により「氾濫する可能性のある水位」に到達する前に氾濫することもあるため、この水位は避難行動開始の目安ではありません。

(参考資料)

(単位：水位(m))

| 観測所名              | 木次<br>水位観測所                                             | 新伊萱<br>水位観測所                                        | 上島<br>水位観測所                                       |
|-------------------|---------------------------------------------------------|-----------------------------------------------------|---------------------------------------------------|
|                   | 雲南市                                                     | 雲南市                                                 | 出雲市                                               |
| レベル4水位<br>氾濫危険水位※ | 4.8                                                     | 5.0                                                 | 6.3                                               |
| レベル3水位<br>避難判断水位※ | 4.2                                                     | 4.3                                                 | 5.7                                               |
| レベル2水位<br>氾濫注意水位  | 3.5                                                     | 3.4                                                 | 4.0                                               |
| レベル1水位<br>水防団待機水位 | 2.5                                                     | 2.5                                                 | 2.9                                               |
| 受け持ち区間            | 斐伊川<br>左岸 熊谷大橋付近から三刀屋川合流点まで<br>右岸 熊谷大橋付近から三刀屋川合流点まで     | 斐伊川<br>左岸 三刀屋川合流点から森坂大橋付近まで<br>右岸 三刀屋川合流点から森坂大橋付近まで | 斐伊川<br>左岸 森坂大橋付近から放水路分流堰まで<br>右岸 森坂大橋付近から放水路分流堰まで |
| 氾濫が発生した場合の浸水想定区域  | 島根県雲南市<br>木次町木次地区、木次町新市地区、木次町里方地区、木次町下熊谷地区<br>三刀屋町下熊谷地区 | 島根県雲南市<br>加茂町神原地区、三刀屋町伊萱地区<br>島根県出雲市<br>-           | 島根県出雲市<br>-                                       |

| 観測所名              | 大津<br>水位観測所                                     | 灘分<br>水位観測所                               |  |
|-------------------|-------------------------------------------------|-------------------------------------------|--|
|                   | 出雲市                                             | 出雲市                                       |  |
| レベル4水位<br>氾濫危険水位※ | 3.2                                             | 4.6                                       |  |
| レベル3水位<br>避難判断水位※ | 2.9                                             | 4.4                                       |  |
| レベル2水位<br>氾濫注意水位  | 2.5                                             | 2.8                                       |  |
| レベル1水位<br>水防団待機水位 | 1.6                                             | 2.0                                       |  |
| 受け持ち区間            | 斐伊川<br>左岸 放水路分流堰から西代橋付近まで<br>右岸 放水路分流堰から西代橋付近まで | 斐伊川<br>左岸 西代橋付近から宍道湖まで<br>右岸 西代橋付近から宍道湖まで |  |
| 氾濫が発生した場合の浸水想定区域  | 島根県出雲市<br>-                                     | 島根県出雲市<br>-                               |  |

※避難判断水位、氾濫危険水位： 水位観測所受け持ち区間内の第1位危険箇所の避難判断水位・氾濫危険水位を水位観測所に換算した水位です。

| 水位<br>危険度レベル | 水位                | 求める行動の段階                                |
|--------------|-------------------|-----------------------------------------|
| レベル5         | 氾濫の発生以降           | 氾濫水への警戒を求める段階                           |
| レベル4         | 氾濫危険水位から氾濫発生まで    | いつ氾濫してもおかしくない状態<br>避難等の氾濫発生に対する対応を求める段階 |
| レベル3         | 避難判断水位から氾濫危険水位まで  | 避難準備などの氾濫発生に対する警戒を求める段階                 |
| レベル2         | 氾濫注意水位から避難判断水位まで  | 氾濫の発生に対する注意を求める段階                       |
| レベル1         | 水防団待機水位から氾濫注意水位まで | 水防団が体制を整える段階                            |

「雨量」「水位」等の情報は、下記のサイトからもご覧いただけます。

| 川の防災情報<br>水害リスクライン<br>気象庁ホームページ | パソコンから                                                                                                                                                                                        | 携帯電話から |
|---------------------------------|-----------------------------------------------------------------------------------------------------------------------------------------------------------------------------------------------|--------|
|                                 | <a href="https://www.river.go.jp">https://www.river.go.jp</a><br><a href="https://frl.river.go.jp">https://frl.river.go.jp</a><br><a href="https://www.ima.go.jp/">https://www.ima.go.jp/</a> |        |

問い合わせ先

水位関係：国土交通省 出雲河川事務所 防災情報課 電話：0853-20-1764(内線)280

気象関係：気象庁 松江地方气象台 電話：0852-21-3794

## 第27号表1

|       |            |
|-------|------------|
| 水位上昇中 | ( ) 氾濫注意情報 |
|-------|------------|

令和 年 月 日  
時 分発表  
島根県 県土整備事務所

【警戒レベル2相当情報[洪水】】 ( ) 氾濫注意水位に到達

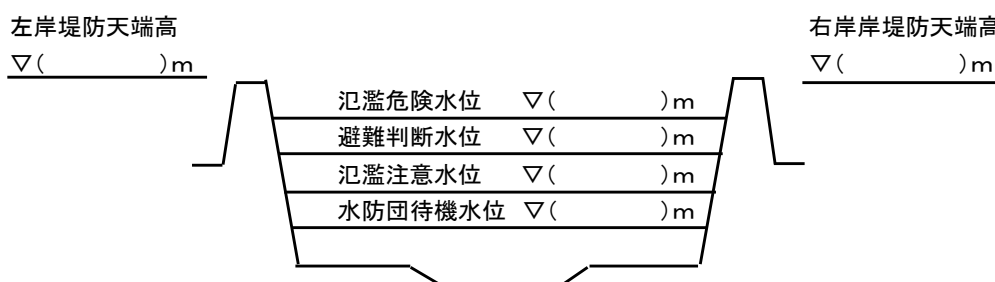
**【主文】**

【警戒レベル2相当】 ( ) は、( ) 時( ) 分に、( ) の ( ) 水位観測所で、氾濫注意水位( ) mに達しました。  
洪水に関する情報に注意して下さい。

**【参考】**

( ) ( ) 水位観測所( )  
受け持ち区間は、( )

| 水位危険レベル                                                           |                                                                                          |
|-------------------------------------------------------------------|------------------------------------------------------------------------------------------|
| 氾濫危険水位 ※1( ) m<br>避難判断水位 ( ) m<br>氾濫注意水位 ※2( ) m<br>水防団待機水位 ( ) m | ■レベル5 氾濫の発生<br>■レベル4 氾濫危険水位※1超過<br>■レベル3 避難判断水位超過<br>■レベル2 氾濫注意水位※2超過<br>■レベル1 水防団待機水位超過 |



- ※1:本文中の氾濫危険水位は水防法13条で規定される洪水特別警報水位と同様
- ※2:本文中の氾濫注意水位は水防法17条で指定される警戒水位と同様
- ※3:本文中の受け持ち区間とは当該水位観測所の水位を代表値として危険度を判断できる区間

( ) 水位観測所の水位は、ホームページで10分毎に更新しています。  
 インターネットホームページ <https://www.suibou-shimane.jp/pc/>  
 携帯端末ホームページ <https://www.suibou-shimane.jp/m/>

|      |       |         |
|------|-------|---------|
| 問合せ先 | 水防 支部 | 県土整備事務所 |
| TEL  |       |         |

## 第27号表2

|       |            |
|-------|------------|
| 水位上昇中 | ( ) 氾濫警戒情報 |
|-------|------------|

令和 年 月 日  
時 分発表  
島根県 県土整備事務所

**【警戒レベル3相当情報[洪水】** ( ) 避難判断水位に到達

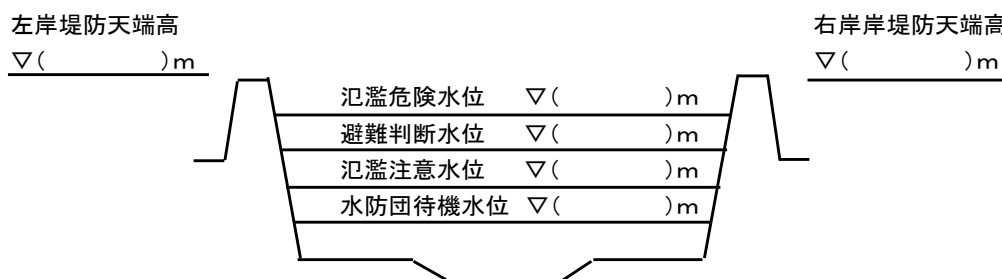
**【主文】**

**【警戒レベル3相当】** ( ) は、( ) 時( ) 分に、( ) の ( ) 水位観測所で、高齢者等避難発令の目安のひとつとなる水位である避難判断水位( ) mに達しました。  
市町村避難情報に十分注意するとともに、適切な防災行動をとって下さい。

**【参考】**

( ) ( ) 水位観測所( )  
受け持ち区間は、( )

|                |                  |
|----------------|------------------|
|                | 水位危険レベル          |
| 氾濫危険水位 ※1( ) m | ■レベル5 氾濫の発生      |
| 避難判断水位 ( ) m   | ■レベル4 氾濫危険水位※1超過 |
| 氾濫注意水位 ※2( ) m | ■レベル3 避難判断水位超過   |
| 水防団待機水位 ( ) m  | ■レベル2 氾濫注意水位※2超過 |
|                | ■レベル1 水防団待機水位超過  |



- ※1:本文中の氾濫危険水位は水防法13条で規定される洪水特別警報水位と同様
- ※2:本文中の氾濫注意水位は水防法17条で指定される警戒水位と同様
- ※3:本文中の受け持ち区間とは当該水位観測所の水位を代表値として危険度を判断できる区間

( ) 水位観測所の水位は、ホームページで10分毎に更新しています。  
 インターネットホームページ <https://www.suibou-shimane.jp/pc/xxxx.html>  
 携帯端末ホームページ <https://www.suibou-shimane.jp/m/xxxx.html>

|      |       |         |
|------|-------|---------|
| 問合せ先 | 水防 支部 | 県土整備事務所 |
| TEL  |       |         |

第27号表3

|       |            |
|-------|------------|
| 水位上昇中 | ( ) 氾濫危険情報 |
|-------|------------|

令和 年 月 日

時 分 発表

島根県 県土整備事務所

【警戒レベル4相当情報[洪水】】 ( ) 氾濫危険水位に到達 氾濫のおそれあり

【主文】

【警戒レベル4相当】 ( ) は、( ) 時( ) 分に、( ) の ( ) 水位観測所で、避難指示発令の目安のひとつとなる水位である氾濫危険水位( ) m に達しました。

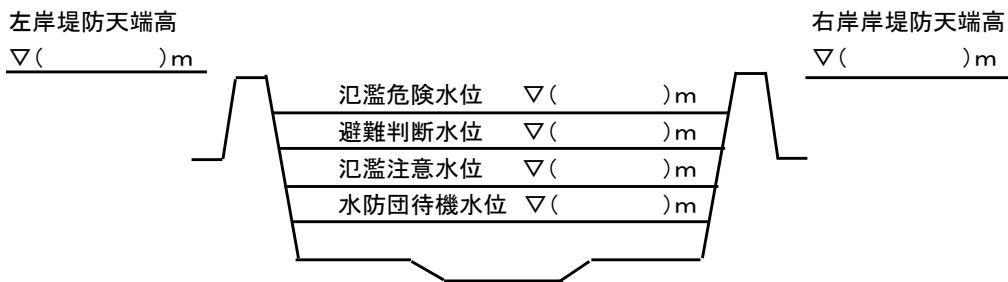
市町村避難情報を確認するとともに、各自安全確保を図るなど、適切な防災行動をとって下さい。

【参考】

( ) ( ) 水位観測所( )

受け持ち区間は、( )

|                | 水位危険レベル          |
|----------------|------------------|
| 氾濫危険水位 ※1( ) m | ■レベル5 氾濫の発生      |
| 避難判断水位 ( ) m   | ■レベル4 氾濫危険水位※1超過 |
| 氾濫注意水位 ※2( ) m | ■レベル3 避難判断水位超過   |
| 水防団待機水位 ( ) m  | ■レベル2 氾濫注意水位※2超過 |
|                | ■レベル1 水防団待機水位超過  |



- ※1: 本文中の氾濫危険水位は水防法13条で規定される洪水特別警報水位と同様
- ※2: 本文中の氾濫注意水位は水防法17条で指定される警戒水位と同様
- ※3: 本文中の受け持ち区間とは当該水位観測所の水位を代表値として危険度を判断できる区間

( ) 水位観測所の水位は、ホームページで10分毎に更新しています。  
 インターネットホームページ <https://www.suibou-shimane.jp/pc/xxxx.html>  
 携帯端末ホームページ <https://www.suibou-shimane.jp/m/xxxx.html>

|      |     |         |
|------|-----|---------|
| 問合せ先 | 支部  | 県土整備事務所 |
| 水防   | TEL |         |

## 第27号表4

水位下降中

( ) 氾濫警戒情報

令和 年 月 日

時 分 発表

島根県 県土整備事務所

【警戒レベル3相当情報[洪水]に引下げ】 ( ) 氾濫危険水位を下回る

### 【主文】

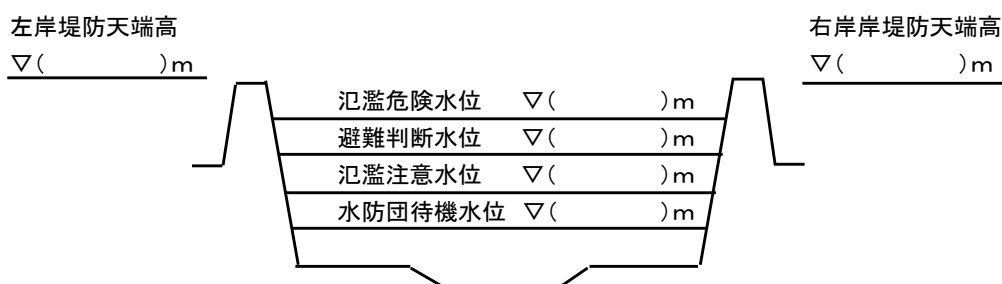
【警戒レベル3相当に引下げ】 ( ) は、( ) 時 ( ) 分に、( ) の ( ) 水位観測所で、氾濫危険水位 ( ) m を下回りましたが、引き続き、市町村からの避難情報を確認するとともに、各自安全確保を図るなど、適切な防災行動をとって下さい。

### 【参考】

( ) ( ) 水位観測所 ( )

受け持ち区間は、( )

|                 |  | 水位危険レベル          |  |
|-----------------|--|------------------|--|
| 氾濫危険水位 ※1 ( ) m |  | ■レベル5 氾濫の発生      |  |
| 避難判断水位 ( ) m    |  | ■レベル4 氾濫危険水位※1超過 |  |
| 氾濫注意水位 ※2 ( ) m |  | ■レベル3 避難判断水位超過   |  |
| 水防団待機水位 ( ) m   |  | ■レベル2 氾濫注意水位※2超過 |  |
|                 |  | ■レベル1 水防団待機水位超過  |  |



※1:本文中の氾濫危険水位は水防法13条で規定される洪水特別警報水位と同様

※2:本文中の氾濫注意水位は水防法17条で指定される警戒水位と同様

※3:本文中の受け持ち区間とは当該水位観測所の水位を代表値として危険度を判断できる区間

( ) 水位観測所の水位は、ホームページで10分毎に更新しています。

インターネットホームページ

<https://www.suibou-shimane.jp/pc/>

携帯端末ホームページ

<https://www.suibou-shimane.jp/m/>

問合せ先

水防

支部

県土整備事務所

TEL

## 第27号表5

水位下降中

( ) 氾濫注意情報

令和 年 月 日

時 分 発表

島根県 県土整備事務所

【警戒レベル2相当情報[洪水]に引下げ】 ( ) 避難判断水位を下回る

【主文】

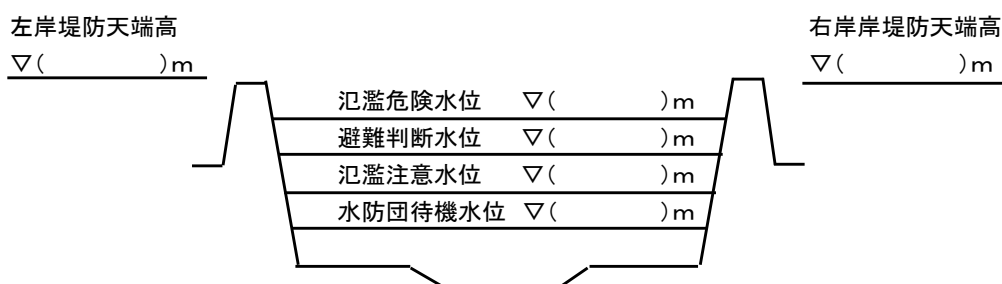
【警戒レベル2相当に引下げ】 ( ) は、( ) 時 ( ) 分に、( ) の ( ) 水位観測所で、避難判断水位 ( ) m を下回りましたが、引き続き十分な注意をしてください。

【参考】

( ) ( ) 水位観測所 ( )

受け持ち区間は、( )

|                 |  | 水位危険レベル          |  |
|-----------------|--|------------------|--|
| 氾濫危険水位 ※1 ( ) m |  | ■レベル5 氾濫の発生      |  |
| 避難判断水位 ( ) m    |  | ■レベル4 氾濫危険水位※1超過 |  |
| 氾濫注意水位 ※2 ( ) m |  | ■レベル3 避難判断水位超過   |  |
| 水防団待機水位 ( ) m   |  | ■レベル2 氾濫注意水位※2超過 |  |
|                 |  | ■レベル1 水防団待機水位超過  |  |



※1:本文中の氾濫危険水位は水防法13条で規定される洪水特別警報水位と同様

※2:本文中の氾濫注意水位は水防法17条で指定される警戒水位と同様

※3:本文中の受け持ち区間とは当該水位観測所の水位を代表値として危険度を判断できる区間

( ) 水位観測所の水位は、ホームページで10分毎に更新しています。

インターネットホームページ

<https://www.suibou-shimane.jp/pc/>

携帯端末ホームページ

<https://www.suibou-shimane.jp/m/>

問合せ先

水防

支部

県土整備事務所

TEL

第27号表6

水位下降中

( ) 氾濫注意解除情報

令和 年 月 日  
時 分発表  
島根県 県土整備事務所

( ) 氾濫注意水位を下回る

【主文】

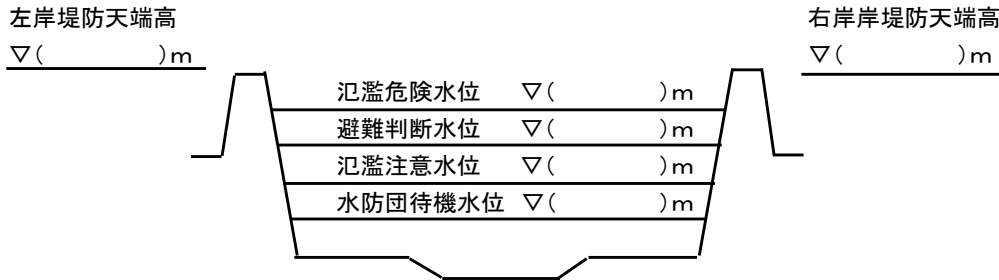
( ) は、( ) 時( ) 分に、( ) の  
( ) 水位観測所で、氾濫注意水位( ) mを下回りました。

【参考】

( ) ( ) 水位観測所( )

受け持ち区間は、( )

|               |                  |
|---------------|------------------|
|               | 水位危険レベル          |
| 氾濫危険水位 ※1( )m | ■レベル5 氾濫の発生      |
| 避難判断水位 ( )m   | ■レベル4 氾濫危険水位※1超過 |
| 氾濫注意水位 ※2( )m | ■レベル3 避難判断水位超過   |
| 水防団待機水位 ( )m  | ■レベル2 氾濫注意水位※2超過 |
|               | ■レベル1 水防団待機水位超過  |



- ※1:本文中の氾濫危険水位は水防法13条で規定される洪水特別警報水位と同様
- ※2:本文中の氾濫注意水位は水防法17条で指定される警戒水位と同様
- ※3:本文中の受け持ち区間とは当該水位観測所の水位を代表値として危険度を判断できる区間

( ) 水位観測所の水位は、ホームページで10分毎に更新しています。

インターネットホームページ <https://www.suibou-shimane.jp/pc/>  
 携帯端末ホームページ <https://www.suibou-shimane.jp/m/>

|      |    |         |
|------|----|---------|
| 問合せ先 | 支部 | 県土整備事務所 |
| 水防   |    |         |
| TEL  |    |         |



## 第28号表1（国土交通省発表様式）

|                      |   |              |   |              |   |              |
|----------------------|---|--------------|---|--------------|---|--------------|
| 発表者<br>国土交通省 出雲河川事務所 | → | 第1受報者<br>機関名 | → | 第2受報者<br>機関名 | → | 第3受報者<br>機関名 |
|----------------------|---|--------------|---|--------------|---|--------------|

正規

### 水防警報（待機）

|             |                    |             |
|-------------|--------------------|-------------|
| 発令河川<br>斐伊川 | 基準水位観測所<br>木次水位観測所 | 発表番号<br>第1号 |
|-------------|--------------------|-------------|

令和〇年〇月〇日〇時〇分

国土交通省 出雲河川事務所発表

#### 【現況】

斐伊川の木次水位観測所（雲南市）の水位は、〇日〇時〇分現在〇.〇〇mです。

#### 【発表】

水防機関は待機してください。

| 出雲河川事務所の水防警報発令状況 |    |    |    |    |
|------------------|----|----|----|----|
| 基準水位観測所/情報種別     | 待機 | 準備 | 出動 | 解除 |
| 木次               | ○  |    |    |    |
| 新伊萱              |    |    |    |    |
| 上島               |    |    |    |    |
| 大津               |    |    |    |    |
| 灘分               |    |    |    |    |
| 馬木               |    |    |    |    |
| 古志橋              |    |    |    |    |
| 松江               |    |    |    |    |
| 中海湖心             |    |    |    |    |

（参考）

斐伊川 木次水位観測所（雲南市）

（受け持ち区間は斐伊川左岸：熊谷大橋付近から三刀屋川合流点まで、右岸：熊谷大橋付近から三刀屋川合流点まで）

問い合わせ先

国土交通省 出雲河川事務所 防災情報課 電話：0853-20-1764（内線）281

（参考）

木次【島根県雲南市】

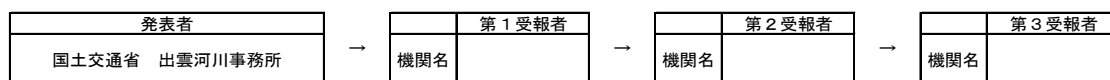
計画高水位 : 5.50m  
 氾濫危険水位 : 4.80m  
 避難判断水位 : 4.20m  
 氾濫注意水位 : 3.50m  
 水防団待機水位 : 2.50m

（参考）

「雨量」「水位」等の情報は、下記のサイトからもご覧いただけます。

|        |                                                               |                                                           |
|--------|---------------------------------------------------------------|-----------------------------------------------------------|
| 川の防災情報 | パソコンから                                                        | 携帯電話から                                                    |
|        | <a href="http://www.river.go.jp/">http://www.river.go.jp/</a> | <a href="http://i.river.go.jp/">http://i.river.go.jp/</a> |

## 第28号表2（国土交通省発表様式）



正規

### 水防警報（待機）

|      |          |      |
|------|----------|------|
| 発令河川 | 基準水位観測所  | 発表番号 |
| 斐伊川  | 新伊萱水位観測所 | 第1号  |

令和〇年〇月〇日〇時〇分

国土交通省 出雲河川事務所発表

#### 【現況】

斐伊川の新伊萱水位観測所（雲南市）の水位は、〇日〇時〇分現在〇.〇〇mです。

#### 【発表】

水防機関は待機してください。

| 出雲河川事務所の水防警報発令状況 |    |    |    |    |
|------------------|----|----|----|----|
| 基準水位観測所/情報種別     | 待機 | 準備 | 出動 | 解除 |
| 木次               |    |    |    |    |
| 新伊萱              | ○  |    |    |    |
| 上島               |    |    |    |    |
| 大津               |    |    |    |    |
| 灘分               |    |    |    |    |
| 馬木               |    |    |    |    |
| 古志橋              |    |    |    |    |
| 松江               |    |    |    |    |
| 中海湖心             |    |    |    |    |

#### （参考）

斐伊川 新伊萱水位観測所（雲南市）

（受け持ち区間は 斐伊川左岸：三刀屋川合流点から森坂大橋付近まで、右岸：三刀屋川合流点から森坂大橋付近まで）

問い合わせ先

国土交通省 出雲河川事務所 防災情報課 電話：0853-20-1764（内線）281

#### （参考）

新伊萱【島根県雲南市】

|         |   |       |
|---------|---|-------|
| 計画高水位   | ： | 5.30m |
| 氾濫危険水位  | ： | 5.00m |
| 避難判断水位  | ： | 4.30m |
| 氾濫注意水位  | ： | 3.40m |
| 水防団待機水位 | ： | 2.50m |

#### （参考）

「雨量」「水位」等の情報は、下記のサイトからもご覧いただけます。

|        |                                                               |        |
|--------|---------------------------------------------------------------|--------|
| 川の防災情報 | パソコンから                                                        | 携帯電話から |
|        | <a href="https://www.river.go.jp">https://www.river.go.jp</a> |        |

第29号表1 (島根県発表様式)

待機

水防警報用紙

令和 年 月

| 水防警報発表 |                                       |   |      |                      |      |           |        |
|--------|---------------------------------------|---|------|----------------------|------|-----------|--------|
|        |                                       |   |      | 通知日時                 |      |           |        |
|        |                                       |   |      | 通知者                  |      | 日時分       |        |
|        |                                       |   |      | 受信者                  |      |           |        |
| 水防警報   |                                       |   | (種類) |                      | (河川) | (基準水位観測所) | (警報番号) |
|        |                                       |   | 待機   |                      | 川    |           | 第号     |
| 月      |                                       | 日 |      | 時                    |      | 分         |        |
|        |                                       |   |      | 島根県水防                |      | 発表        |        |
| 1      | 台風が近づきました。                            |   |      |                      |      |           |        |
| 2      | 前線が活発になりました。                          |   |      |                      |      |           |        |
| 3      | ( )洪水( )報によれば                         |   |      |                      |      |           |        |
| 4      | ( )の( )によれば                           |   |      |                      |      |           |        |
| 5      | ( )の雨量は( )日( )時( )分現在( )mmに達しました。     |   |      |                      |      |           |        |
| 6      | 今後まだ( )降るおそれがあります。                    |   |      |                      |      |           |        |
| 7      | ( )の水位は( )日( )時( )分現在( )mです。          |   |      |                      |      |           |        |
| 8      | 上昇中です。                                |   |      |                      |      |           |        |
| 9      | 上流部では非常に大きな増水になりました。                  |   |      |                      |      |           |        |
| 10     | 水位は低下していますが                           |   |      |                      |      |           |        |
| 11     | ( )ので                                 |   |      |                      |      |           |        |
| 12     | 水位は再び上昇する見込みです。                       |   |      |                      |      |           |        |
| 13     | 滞水時間は長引く見込みです。                        |   |      |                      |      |           |        |
| 14     | 水防機関は、急に水が出ても、すぐに活動できるように待機してください。    |   |      |                      |      |           |        |
| 15     | 水防機関は、状況の変化に応じて、すぐに活動できるように、待機してください。 |   |      |                      |      |           |        |
| 16     | 水防機関は、巡視員を現地に残し、待機して差し支えないと思われま       |   |      |                      |      |           |        |
| 17     |                                       |   |      |                      |      |           |        |
| 18     |                                       |   |      |                      |      |           |        |
| 19     |                                       |   |      |                      |      |           |        |
| 20     |                                       |   |      |                      |      |           |        |
| 21     |                                       |   |      |                      |      |           |        |
| 22     |                                       |   |      |                      |      |           |        |
| 23     |                                       |   |      |                      |      |           |        |
|        |                                       |   |      | 問い合わせ先 島根県 事務所名 電話番号 |      |           |        |

第29号表2（島根県発表様式）

準備

水防警報用紙

令和 年 月

| 水防警報発表               |                                                        |   |      |       |           |        |     |
|----------------------|--------------------------------------------------------|---|------|-------|-----------|--------|-----|
|                      |                                                        |   |      |       | 通知日時      |        |     |
|                      |                                                        |   |      |       | 通知者       |        | 日時分 |
|                      |                                                        |   |      |       | 受信者       |        |     |
| 水防警報                 |                                                        |   | (種類) | (河川)  | (基準水位観測所) | (警報番号) |     |
|                      |                                                        |   | 準備   | 川     |           | 第号     |     |
| 月                    |                                                        | 日 |      | 時     |           | 分      |     |
|                      |                                                        |   |      | 島根県水防 |           | 発表     |     |
| 1                    | ( )の( )によれば                                            |   |      |       |           |        |     |
| 2                    | ( )の雨量は( )日( )時現在( )mmに達しました。                          |   |      |       |           |        |     |
| 3                    | ( )川上流域の雨量は( )日( )時現在( )( )mm・( )( )mm・( )( )mmに達しました。 |   |      |       |           |        |     |
| 4                    | なお、強い雨が降り続いています。                                       |   |      |       |           |        |     |
| 5                    | 今後まだ( )降るおそれがあります。                                     |   |      |       |           |        |     |
| 6                    | ( )の水位は( )日( )時現在( )mに達しました。                           |   |      |       |           |        |     |
| 7                    | 引続き増水しています。                                            |   |      |       |           |        |     |
| 8                    | 1時間に( )cmくらいの割合で上昇しています。                               |   |      |       |           |        |     |
| 9                    | 急激に上昇しています。                                            |   |      |       |           |        |     |
| 10                   | ( )では、氾濫注意水位に近づきました。                                   |   |      |       |           |        |     |
| 11                   | ( )川洪水( )報によれば                                         |   |      |       |           |        |     |
| 12                   | ( )では、氾濫注意水位を超えるおそれがあります。                              |   |      |       |           |        |     |
| 13                   | ( )では( )程度の増水にあるおそれがあります。                              |   |      |       |           |        |     |
| 14                   | 水防機関は、出動の準備をして下さい。                                     |   |      |       |           |        |     |
| 15                   | 水防機関は、出動の準備を行い、水防に関する情報連絡を確保して下さい。                     |   |      |       |           |        |     |
| 16                   | 水防機関は、今後の状況によりいつでも出動できるように準備して下さい。                     |   |      |       |           |        |     |
| 17                   |                                                        |   |      |       |           |        |     |
| 18                   |                                                        |   |      |       |           |        |     |
| 19                   |                                                        |   |      |       |           |        |     |
| 20                   |                                                        |   |      |       |           |        |     |
| 21                   |                                                        |   |      |       |           |        |     |
| 22                   |                                                        |   |      |       |           |        |     |
| 23                   |                                                        |   |      |       |           |        |     |
| 問い合わせ先 島根県 事務所名 電話番号 |                                                        |   |      |       |           |        |     |

第29号表3 (島根県発表様式)

出 動

水 防 警 報 用 紙

令 和 年 月

| 水 防 警 報 発 表          |                                                                      |   |       |         |       |       |           |
|----------------------|----------------------------------------------------------------------|---|-------|---------|-------|-------|-----------|
|                      |                                                                      |   |       | 通 知 日 時 |       |       |           |
|                      |                                                                      |   |       | 通知者     |       | 日 時 分 |           |
|                      |                                                                      |   |       | 受信者     |       |       |           |
| 水 防 警 報              |                                                                      |   | (種 類) |         | (河 川) |       | (基準水位観測所) |
|                      |                                                                      |   | 出 動   |         | 川     |       | (警報番号)    |
|                      |                                                                      |   |       |         |       |       | 第 号       |
| 月                    |                                                                      | 日 |       | 時       |       | 分     |           |
|                      |                                                                      |   |       | 島根県水防   |       | 発表    |           |
| 1                    | ( ) の ( ) によれば                                                       |   |       |         |       |       |           |
| 2                    | ( ) の雨量は ( ) 日 ( ) 時現在 ( ) mmに達しました。                                 |   |       |         |       |       |           |
| 3                    | ( ) 川上流域の雨量は ( ) 日 ( ) 時現在 ( ) ( ) mm・ ( ) ( ) mm・ ( ) ( ) mmに達しました。 |   |       |         |       |       |           |
| 4                    | 今後まだ ( ) 降るおそれがあります。                                                 |   |       |         |       |       |           |
| 5                    | ( ) の水位は ( ) 日 ( ) 時現在 ( ) mに達しました。                                  |   |       |         |       |       |           |
| 6                    | ( ) では、氾濫注意水位を超えました。                                                 |   |       |         |       |       |           |
| 7                    | 引続き上昇しています。                                                          |   |       |         |       |       |           |
| 8                    | 1時間に ( ) cmくらいの割合で上昇しています。                                           |   |       |         |       |       |           |
| 9                    | ( ) 川洪水 ( ) 報によれば                                                    |   |       |         |       |       |           |
| 10                   | ( ) では ( ) 日 ( ) 時ごろ氾濫注意水位を超える見込みです。                                 |   |       |         |       |       |           |
| 11                   | ( ) では、まもなく氾濫注意水位を超える見込みです。                                          |   |       |         |       |       |           |
| 12                   | 大きな増水になるおそれがあります。                                                    |   |       |         |       |       |           |
| 13                   | ( ) 程度の増水になるおそれがあります。                                                |   |       |         |       |       |           |
| 14                   | 氾濫注意水位を相当に上回る増水になるおそれがあります。                                          |   |       |         |       |       |           |
| 15                   | ( ) ので                                                               |   |       |         |       |       |           |
| 16                   | 水防機関は出動し、堤防その他を見回り、厳重に警戒して下さい。                                       |   |       |         |       |       |           |
| 17                   | 水防機関は出動し、危険箇所の早期水防をして下さい。                                            |   |       |         |       |       |           |
| 18                   | なお、今後増水状況に応じて出動人員を増して下さい。                                            |   |       |         |       |       |           |
| 19                   |                                                                      |   |       |         |       |       |           |
| 20                   |                                                                      |   |       |         |       |       |           |
| 21                   |                                                                      |   |       |         |       |       |           |
| 22                   |                                                                      |   |       |         |       |       |           |
| 23                   |                                                                      |   |       |         |       |       |           |
| 問い合わせ先 島根県 事務所名 電話番号 |                                                                      |   |       |         |       |       |           |

第29号表4（島根県発表様式）

指 示

水 防 警 報 用 紙

令和 年 月

| 水 防 警 報 発 表          |                                                   |  |       |          |       |       |           |
|----------------------|---------------------------------------------------|--|-------|----------|-------|-------|-----------|
|                      |                                                   |  |       | 通 知 日 時  |       |       |           |
|                      |                                                   |  |       | 通知者      |       | 日 時 分 |           |
|                      |                                                   |  |       | 受信者      |       |       |           |
| 水 防 警 報              |                                                   |  | (種 類) |          | (河 川) |       | (基準水位観測所) |
|                      |                                                   |  | 指 示   |          | 川     |       | (警報番号)    |
| 月 日 時 分              |                                                   |  |       | 島根県水防 発表 |       |       |           |
| 1                    | ( ) の水位は ( ) 日 ( ) 時 ( ) 分現在 ( ) mです。             |  |       |          |       |       |           |
| 2                    | ( ) の水位は ( ) 日 ( ) 時 ( ) 分に ( ) 水位を超えました。         |  |       |          |       |       |           |
| 3                    | ( ) 川洪水 ( ) 報によれば                                 |  |       |          |       |       |           |
| 4                    | ( ) では ( ) 程度の増水が予想されます。                          |  |       |          |       |       |           |
| 5                    | ( ) の最高水位は ( ) 日 ( ) 時ごろ起こり ( ) くらいに達するものと予想されます。 |  |       |          |       |       |           |
| 6                    | ( ) の水位は ( ) 日 ( ) 時 ( ) 分最高水位 ( ) mに達しました。       |  |       |          |       |       |           |
| 7                    | ( ) では ( ) 日 ( ) 時ごろ ( ) mくらいに達するものと予想されます。       |  |       |          |       |       |           |
| 8                    | 水位は少しずつ下がっていますが                                   |  |       |          |       |       |           |
| 9                    | ( ) ので、水位は再び上がるおそれがあります。                          |  |       |          |       |       |           |
| 10                   | 高い水位が長く続くおそれがあります。                                |  |       |          |       |       |           |
| 11                   | 水位は今後次第に下がるものと予想されますが、                            |  |       |          |       |       |           |
| 12                   | 堤防は ( ) が起こりやすい状態になりました。                          |  |       |          |       |       |           |
| 13                   | 堤防の低い所では水があふれるおそれがあります。                           |  |       |          |       |       |           |
| 14                   | ( ) による被害が起こるおそれがあります。                            |  |       |          |       |       |           |
| 15                   | ( ) はまだ ( ) されていませんので、                            |  |       |          |       |       |           |
| 16                   | ( ) 地先の ( ) は特に危険です。                              |  |       |          |       |       |           |
| 17                   | ( ) 地先の ( ) に ( ) が発生しました。                        |  |       |          |       |       |           |
| 18                   | 上流で ( ) が流れました。                                   |  |       |          |       |       |           |
| 19                   | 水防機関は嚴重に警戒して下さい。                                  |  |       |          |       |       |           |
| 20                   | 水防機関に出動体制を強化して下さい。                                |  |       |          |       |       |           |
| 21                   | 水防機関は出動人員を増して水防工法を行って下さい。                         |  |       |          |       |       |           |
| 22                   | 水防機関はひきつづき警戒して下さい。                                |  |       |          |       |       |           |
| 23                   | 今後も気象状況の変化に十分注意し警戒を続けて下さい。                        |  |       |          |       |       |           |
| 問い合わせ先 島根県 事務所名 電話番号 |                                                   |  |       |          |       |       |           |

第29号表5（島根県発表様式）

解 解

水 防 警 報 用 紙

令和 年 月

| 水 防 警 報 発 表          |                                             |   |       |       |           |        |     |    |
|----------------------|---------------------------------------------|---|-------|-------|-----------|--------|-----|----|
|                      |                                             |   |       |       | 通知日時      |        |     |    |
|                      |                                             |   |       |       | 通知者       |        | 日時分 |    |
|                      |                                             |   |       |       | 受信者       |        |     |    |
| 水 防 警 報              |                                             |   | (種 類) | (河 川) | (基準水位観測所) | (警報番号) |     |    |
|                      |                                             |   | 解 除   | 川     |           | 第 号    |     |    |
| 月                    |                                             | 日 | 時     | 分     | 島根県水防     |        |     | 発表 |
| 1                    | ( ) の水位は ( ) 日 ( ) 時 ( ) 分に氾濫注意水位より低くなりました。 |   |       |       |           |        |     |    |
| 2                    | ( ) の水位は ( ) 日 ( ) 時現在 ( ) mに下がりました。        |   |       |       |           |        |     |    |
| 3                    | まもなく氾濫注意水位より低くなるものと思われます。                   |   |       |       |           |        |     |    |
| 4                    | 水防作業を必要とする状況は解消したものと認められます。                 |   |       |       |           |        |     |    |
| 5                    | 洪水による危険は一応去ったものと認められます。                     |   |       |       |           |        |     |    |
| 6                    | ( ) の水防警報を解除します。                            |   |       |       |           |        |     |    |
| 7                    | ただし、被害のあったところは応急作業を続けて下さい。                  |   |       |       |           |        |     |    |
| 8                    | ただし、今後も気象状況の変化に十分注意して下さい。                   |   |       |       |           |        |     |    |
| 9                    |                                             |   |       |       |           |        |     |    |
| 10                   |                                             |   |       |       |           |        |     |    |
| 11                   |                                             |   |       |       |           |        |     |    |
| 12                   |                                             |   |       |       |           |        |     |    |
| 13                   |                                             |   |       |       |           |        |     |    |
| 14                   |                                             |   |       |       |           |        |     |    |
| 15                   |                                             |   |       |       |           |        |     |    |
| 16                   |                                             |   |       |       |           |        |     |    |
| 17                   |                                             |   |       |       |           |        |     |    |
| 18                   |                                             |   |       |       |           |        |     |    |
| 19                   |                                             |   |       |       |           |        |     |    |
| 20                   |                                             |   |       |       |           |        |     |    |
| 21                   |                                             |   |       |       |           |        |     |    |
| 22                   |                                             |   |       |       |           |        |     |    |
| 23                   |                                             |   |       |       |           |        |     |    |
| 問い合わせ先 島根県 事務所名 電話番号 |                                             |   |       |       |           |        |     |    |

